

République Algérienne démocratique et populaire
Ministère de l'enseignement supérieur et de la recherche scientifique

Université Mouloud Mammeri de Tizi-Ouzou
Faculté du génie de la construction
Département de génie mécanique



Mémoire de fin d'études

Pour l'obtention du diplôme de Master académique en Génie Mécanique
Option: Sciences des Matériaux

**Les propriétés tribologiques du ressort à lames multiples
en acier 55Cr3 de la suspension pour camion K66**

Présenté par :
M^{elle} Taibi Kahina

Dirigé par :
M^r Ziani Hocine

Octobre 2015

LISTE DES TABLEAUX

Tableau II-1 désignation des aciers selon leurs emplois.....	29
Tableau II-2 aciers d'usage général	30
Tableau II-3 Coefficient multiplicateur	31
Tableau II -4 Aciers faiblement alliés usuels	32
Tableau II-5 désignation des éléments selon les métallurgistes	33
Tableau II-6 Durée approchée d'austénitisation dans différents types de fours	39
Tableau IV-1 Résultats de l'analyse chimique de l'acier prélevé de la lame maîtresse du ressort à lames multiples de l'acier 55Cr3	65
Tableau IV- 2 Eprouvettes et paramètres utilisés	76

LISTE DES FIGURES

Chapitre I

Figure I-1 Ressort à lames des véhicules routiers	2
Figure I-2 Lame simple	5
Figure I-3 Ressort à lame égale	6
Figure I-4 Ressort à lame multiple	7
Figure I-5 ressort triangulaire	8
Figure I-6 Ressort pincette	9
Figure I-7 Ressort transversal	9
Figure I-8 Caractéristiques de charge des ressorts à flexibilité variable	10
Figure I-9 Compensateur et ressort principal	11
Figure I-10 Ressort à plusieurs faisceaux	11
Figure I-11 Ressort progressif	12
Figure I-12 Ressort à flexibilité variable à sabot et glissoir	12
Figure I-13 Lame maitresse	15
Figure I-14 Sabot et Glissoir	16
Figure I-15 Bague	17
Figure I-16 Jumelle couplée à l'œil de la lame maitresse	18
Figure I-17 Aspect de la lame de renforcement	18

Figure I-18 : Etaquiau et Bride.....	20
Figure I-19 Position des étriers	20
Organigramme I-1 diagramme représentant la gamme de fabrication des ressorts à lames.....	22

Chapitre II

Figure II-1 Structure cristalline de $Fer\alpha$	25
Figure II-2 Structure cristalline de $Fer\gamma$	25
Figure II-3 diagramme fer carbone	27
Figure II-4 Cycle d'un traitement thermique	35
Figure II-5 Schéma de coalescence de la cémentite	38
Figure II-6 Différentes pénétration de trempe d'une section ronde à différentes vitesses critiques de trempe martensitique	40
Figure II-7 Essai Brinell.....	43
Figure II-8 Essai Rockwell	45
Figure II-9 Essai Vickers	46

Chapitre III

Figure III-1 Système tribologique	48
Figure III-2 Représentation schématique de la surface	52
Figure III-3 Bloc parallélépipédique pressé sur un plan par une force normale N.....	54
Figure III-4 Poussée sans glissement.....	54
Figure III-5 Glissement.....	55

Figure III-6 Définition des coefficients de frottement.....	57
Figure III-7 Schéma de l'usure adhésive à la surface antagoniste et lui arrache de la matière	61
Figure III-8 Usure abrasive à deux corps	61
Figure III-9 Usure abrasive à trois corps	63
Figure III-10 Exemple d'usure par corrosion	63
Figure III-11 mécanisme d'usure érosive en présence d'un 3eme corps pour un impact unidirectionnel.....	64

Chapitre IV

Figure IV-1 Cycle de traitement thermique	66
Figure IV-2 Cycle thermique de la trempe6.....	67
Figure IV-3 Four de trempe	68
Figure IV-4 Cycle thermique de revenu.....	68
Figure IV-5 Polisseuse à deux disques.....	69
Figure IV-6 Polisseuse de finition.....	69
Figure IV-7 : Microscope métallographique.....	70
Figure IV-8 Tribomètre (pion / disque)	73
Figure IV-9 Chaine d'acquisition.....	74
Figure IV-10 Géométrie du disque	75
Figure IV-11 Dimensions des pions.....	75

Figure IV-12 Variation du coefficient de frottement en fonction du temps à petite vitesse sur la surface lisse 76

Figure IV-13 Variation du coefficient de frottement en fonction du temps à vitesse moyenne sur la surface grenillée 77

Figure IV-14 Variation du coefficient de frottement en fonction du temps à grande vitesse sur la surface grenillée 77

Figure IV-15 Variation du coefficient de frottement en fonction du temps à grande vitesse sur la surface lisse..... 78

SOMMAIRE

CHAPIRE I : Généralités sur les ressorts à lames	1
Introduction	2
I-1 Définition générale du ressort.....	2
I-2 Présentation de ressort à lames	2
I-3 Les parties essentielles d'un ressort à lame	3
a. La lame maîtresse	3
b. Lame sous –maîtresse.....	3
c. Contre lame.....	3
d. Lame de rebond	3
e. Estoquai au Boulon central.....	3
f. Œil.....	3
g. Bride	3
h. Étriers	4
I-4 Technologie des ressorts à lames.....	4
I-5 Les différents types de ressort à l'âme	4
I-5-1 Ressort à lames simples.....	4
I-5-1-1 Lame simple	4
I-5-1-2 Ressort à lames égales.....	6
I-5-1-3 Lames dissymétriques	7
I-5-2 Ressorts à lames multiples	7
I-5-2-1 Ressort triangulaire	8
I-5-2-2 Ressort pincette	8
I-5-2-3 Ressort transversal	9
I-6 Ressorts à flexibilité variable	10
I-6-1 Compensateur.....	10
I-6-2 Faisceaux auxiliaires	11
I-6-3 Ressorts progressif	11
I-6-4 Ressorts à sabot et glissoire.....	12
I-7 Les propriétés des ressorts à lames	12
a) La flèche	12
b) Flexion.....	13

c) Flexibilité	13
➤ La flexibilité nominale	13
➤ La flexibilité réelle	13
d) Raideur	13
e) Contrainte	13
➤ La contrainte de flexion	13
➤ La contrainte de traction ou compression	14
➤ La contrainte de torsion.....	14
➤ La contrainte de cisaillement	14
f) Butée.....	14
I-8 Technologie des ressorts à lames.....	14
I-8-1 Installation des ressorts à lames sur véhicule routiers.....	14
I-8-2 Lame maitresse.....	15
I-8-3 Glissoir et sabot	16
I-8-4 Les bagues	17
I-8-5 jumelles	17
I-8-6 Lames de renforcement	18
I-8-7 Etoquiaux Boulon central	19
I-8-8 Bride	19
I-8-9 Etriers	20
I-8-10 Lame de rebond	20
I-8-11 Contre-lame	21
I-9 Les matériaux pour ressorts à lames.....	21
I-10 Ligne de fabrication des ressorts à lames	22
I-11 Ligne de montage des ressorts	24
I-12Conclusion	24

Chapitre II: Généralités sur les aciers

Introduction	25
II-1 Constituant métallographique	25

II -2 Classification des aciers	27
II-2-1 Classification des aciers selon le diagramme d'équilibre	27
II-2-1-1 Aciers hypoeutectoïdes	27
II-2-1-2 Aciers eutectoïdes	28
II -2-1-3 Aciers hypereutectoïdes	28
II-2-2 Classification des aciers selon la norme NF EN 10025-1C10-NF EN 10027	29
II-2-2-1 Classification des aciers par emplois	29
II-2-3 Classification par composition chimique	30
II-3 Influence des éléments d'addition	33
II-4 Les aciers et leurs traitements thermiques	34
II-4-1 Cycle d'un traitement thermique	34
II-4-2 Principaux types de traitements thermiques	35
a-Le recuit	35
b-Trempe	38
c- Revenu	40
II-5 Essais de dureté	42
II-5-1 Définition	42
II-5-2 Le principe de l'essai de pénétration	42
II-5-3 Types d'essai	42

Chapitre III: Les propriétés tribologiques des aciers

Introduction	47
III-1 Importance de la tribologie	47
III-2 Système tribologique	47
III-3 Paramètres tribologiques	49
III-3-1 Les paramètres opérationnels	49
III-3-2 Les paramètres structuraux	49
III-3-3 Les paramètres d'interaction	49
III-4 Mesures tribométriques	50
III-5 Surface	50
III-5-1 Types de surface	50
III-5-1-1 Surface d'un corps	50

III-5-1-2 Surface géométrique ou nominale.....	50
III-5-1-3 Surface spécifiée	50
III-5-1-4 Surface réelle.....	51
III-5-1-5 Surface mesurée	51
III-5-2 Défauts d'une surface géométrique.....	51
III-5-2-1 Défauts de forme	51
III-5-2-2 Rugosité.....	51
III-6 Etat structural et physique.....	52
III-7 Frottement	52
III-7-1 Les actions de contact.....	53
III-7-2 Coefficient de frottement.....	56
III-7-2-1 Formulation	56
III-7-2-2 Coefficients de frottement statique et dynamique.....	57
III-7-3 Importance du coefficient de frottement.....	57
III-8 l'usure	58
III-8-1 Problématique de l'étude de l'usure	59
III-8-2 Le phénomène d'usure.....	59
III-8-3 Les origines d'usure.....	59
III-8-4 Mesure de l'usure	60
III-8-5 Types d'usure	60
III-8-5-1 L'usure par adhésion	60
III-8-5-2 L'usure par abrasion.....	61
III-8-5-3 L'usure par diffusion.....	62
III-8-5-4 L'usure par corrosion	62
III-8-5-5 L'usure pas fatigue	63
III-8-5-6 Usure par érosion	63
III-9 Conclusion	64

Chapitre IV : La partie expérimentale

Introduction	65
IV-1 Problématique	65
IV-1-1 Acier utilisé	65
IV-2 Traitements thermiques	66
IV-2-1 Cycle d'un traitement thermique.....	66

IV-2-2 Traitements thermiques appliqués.....	67
IV-2-2-1 Le recuit	67
IV-2-2-2 La trempe	67
IV-2-2-3 Le revenu.....	68
IV-3 Examen métallographique	68
IV-3-1 Déroulement de l'essai	69
IV-3-1-1 Polissage.....	69
IV-3-1-2 Attaque chimique	70
IV-3-1-3 Examen au microscope	70
IV-3-1-4 Observation microscopique.....	71
IV-4 Les essais tribologiques	73
IV-4-1 Principe de fonctionnement.....	74
IV-4-2 Chaîne d'acquisition.....	74
IV-5 Présentation des couples tribologiques	75
IV-5-1 Les disques	75
IV-5-2 Les pions.....	75
IV-5-3 Conditions d'essais.....	76
IV-5-4 Interprétation des résultats.....	78

Introduction générale

Introduction générale

La tribologie traite de multiples aspects de l'usure, du frottement et de la lubrification, elle a un but concret dans tous les domaines qui touchent à la technologie.

L'une des causes de l'endommagement en service des pièces mécaniques provient du frottement de surfaces en mouvement. L'usure des surfaces frottantes qui en résulte se traduit, le plus souvent en cours de fonctionnement, par une élévation de température, des modifications géométriques, des transformations physico-chimiques ou encore par des enlèvements de matière.

Parmi les objectifs du présent travail, on peut citer, en premier lieu, la compréhension de l'influence des paramètres opératoires tels que : la charge, la vitesse, sur le comportement tribologique des aciers à étudier en tenant compte particulièrement l'étude de l'évolution du coefficient de frottement, l'usure ou la perte de masse du pion étudié en fonction des paramètres cités auparavant.

Il existe de nombreuses méthodes d'essais tribologiques qui permettent d'obtenir une caractérisation du frottement, d'usure et de la lubrification. Parmi ces méthodes on peut citer celles qui sont les plus utilisées pour les études fondamentales en utilisant des tribomètres dans des laboratoires: essai pion/disque, essai bloc sur cylindre, essai unidirectionnel ou essai à mouvement alterné sur plaque. Nos essais ont été réalisés sur un tribomètre de type pion/disque au hall de technologie de Oued Aïssi.

Ce mémoire comporte deux parties, la première est une synthèse bibliographique divisée en trois chapitres :

Le premier chapitre, donne des généralités sur les lames de ressorts à savoir leurs définitions et leurs présentations.

Le deuxième chapitre présente les généralités sur les aciers (les caractéristiques métallurgiques, mécaniques, et traitements thermiques).

Le troisième chapitre est consacré à la tribologie et l'usure des aciers. Ces deux phénomènes sont liées par des paramètres tribologiques: la pression de contact, la durée de fonctionnement, la vitesse de glissement, lubrification, la rugosité des surfaces antagonistes...

La deuxième partie est consacrée aux différentes méthodes et techniques expérimentales d'élaboration et de caractérisation et aux résultats des examens ainsi que leur discussion.

Nous terminons ce travail par une conclusion générale.

Chapitre I

Généralités sur les ressorts à lames

Introduction

La suspension avec des ressorts à lames est très ancienne et était déjà largement utilisée par les carrioles, chariots et véhicules hippomobiles. L'avantage de cette solution est la simplicité de l'installation, l'essieu étant directement tenu et guidé par le ressort.

I-1 Définition générale du ressort

Les ressorts sont des composants élastiques très répandus dans toutes sortes de machines et d'équipements. En raison de leur souplesse, ils diffèrent radicalement des autres pièces mécaniques, dont on cherche, au contraire, à limiter les déformations sous charge.

On peut attendre des ressorts :

- Qu'ils se déforment d'une certaine façon sous l'effet des charges qu'ils subissent,
- Ou qu'ils fournissent certains efforts lorsqu'on leur impose une déformation. Les deux modes de travail à charge imposée ou à déformation imposée ne sont pas équivalents, en particulier pour les ressorts qui, en raison de leur forme ou de leur montage, possèdent plusieurs positions stables de repos.

Un ressort que l'on déforme emmagasine une énergie mécanique qui peut être restituée, idéalement en totalité, lorsque la déformation cesse. [1]

I-2 Présentation de ressort à lames

Un grand nombre de véhicules routiers et ferroviaires, notamment les plus lourds, sont équipés de ressorts à lames posés sur deux appuis. Les ressorts à lames sont généralement composés de lames de différentes longueurs, de façon à ce rapprocher le plus possible d'un solide d'égale résistance. [2]

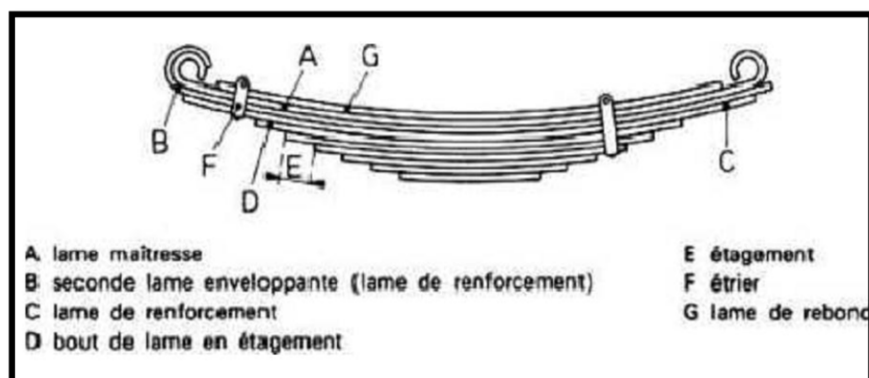


Figure I-1 Ressort à lames des véhicules routiers

I-3 Les parties essentielles d'un ressort à lame

a. La lame maîtresse

La lame maîtresse, ou maîtresse feuille assure par ses extrémités la liaison avec le véhicule; elle transmet donc tous les efforts et tous les couples dus aux charges, aux accélérations et freinages, aux irrégularités de la route, ...etc. [3]

b. Lame sous –maîtresse

Lame de renforcement, de même longueur, aussi active que la lame maîtresse située juste au-dessous de celle-ci.

C. Contre lame

La contre-lame est une courte lame qui coopère avec un étrier pour renforcer un œil fortement sollicité. Elle diminue les contraintes d'une lame maîtresse au voisinage de l'œil mais n'intervient pas sur les autres contraintes et sur la raideur du ressort

d. Lame de rebond

La lame de rebond est placée contre la face tendue (généralement concave) de la lame maîtresse, à l'opposé des autres lames. Elle est principalement utilisée sur les ressorts des véhicules tout terrain pour renforcer la lame maîtresse qui doit porter l'essieu quand le véhicule rebondit et qui est soumise à la torsion quand il y a une grande dénivellation entre les deux roues d'un même essieu.

e. Etoquiau au Boulon central

Toutes les lames sont percées d'un trou et réunies par un boulon central dit etoquiau. Quand cet assemblage est réalisé, toutes les lames sont appliquées les unes sur les autres sur toute leur longueur.

La tête du boulon central, généralement cylindrique, sert au positionnement du ressort par rapport à l'essieu du véhicule. Elle s'applique à la plus petite lame quand le ressort doit être disposé au-dessus de l'essieu, à la lame maîtresse quand il doit être disposé au-dessous de l'essieu.

f. Œil

Extrémité enroulée de la lame maîtresse, et parfois d'une autre lame.

g. Bride

La bride est un élément qui assure la liaison permanente du ressort avec son siège. Elle se compose généralement de plaques réunies par des boulons droits ou en U qui doivent serrer fortement le ressort sur son siège, pour diminuer les contraintes autour du boulon central.

h. Étriers

Les étriers emprisonnent plusieurs lames du ressort et évitent leur déploiement en éventail quand le ressort est soumis à des efforts latéraux et quand la zone bridée du ressort est soumise à un couple de déroulement dû aux accélérations ou freinages.

Remarque

Les aciers à ressorts sont très indiqués pour tous les emplois dans lesquels l'élasticité, la résistance aux chocs, à l'abrasion et à l'usure sont des facteurs importants

I-4 Technologie des ressorts à lames

La première lame, dite lame maitresse, porte éventuellement un œil à chaque extrémité pour l'assemblage avec les jumelles de menottes de suspension du châssis. [3]

Les autres lames sont disposées en retrait par également égaux jusque la bride d'assemblage central par laquelle le ressort prend appuis sur l'essieu. Les lames sont généralement d'épaisseur constante d'une extrémité l'autre. Le ressort possède une courbure initiale afin d'augmenter la course de la partie suspendue.

I-5 Les différents types de ressort à l'âme

I-5-1 Ressort lames simples

Un grand nombre de véhicules, sont suspendus sur des ressorts lames posées sur deux appuis. [4]

I-5-1-1 Lame simple

Une lame chargée posée sur deux appuis peut être considérée comme la juxtaposition de deux bras flexibles solidarisés l'un à l'autre (figure I-2). Un bras de longueur supporte l_1 une charge P_1 égale à la réaction de l'un des appuis et un bras de longueur l_2 supporte la charge P_2 égale à la réaction de l'autre appui. La charge Q portée par l'ensemble est égale et opposée à la somme des deux réactions :

$$Q = P_1 + P_2 \quad (\text{I.1})$$

La longueur entre appuis est la somme des longueurs :

$$L = l_1 + l_2 \quad (\text{I.2})$$

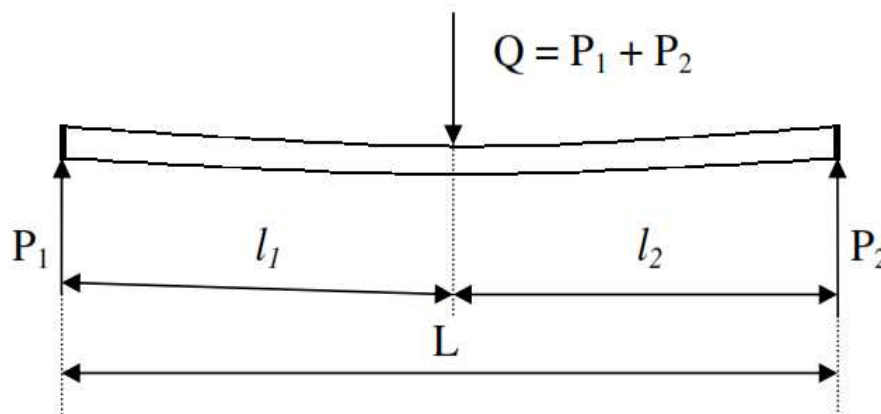


Figure I-2 Lame simple

Connaissant la charge Q et les longueurs l_1 et l_2 , les réactions sont données par les relations :

$$P_1 = \frac{Q l_2}{L} \quad (\text{I.3})$$

$$P_2 = \frac{Q l_1}{L} \quad (\text{I.4})$$

Quand les deux bras sont symétriques par rapport à la charge, on a :

$$l_1 = l_2 \text{ donc } L = 2l \quad \text{ou} \quad l = L/2$$

$$P_1 = P_2 = P \quad \text{donc} \quad Q = 2P \quad \text{ou} \quad P = Q/2$$

La déformée est symétrique; au point d'application de la charge Q , la tangente est horizontale; on peut appliquer les formules des bras en remplaçant l par $L/2$ et P par $Q/2$.

I-5-1-2 Ressort à lames égales

Le ressort à lames égales se compose

Soit d'une lame simple (figure I-2).

Soit d'un faisceau de lames égales (figure I-3) appuyées sur les mêmes appuis et réunies entre elles vers leur milieu par une bride de liaisons avec l'essieu du véhicule.

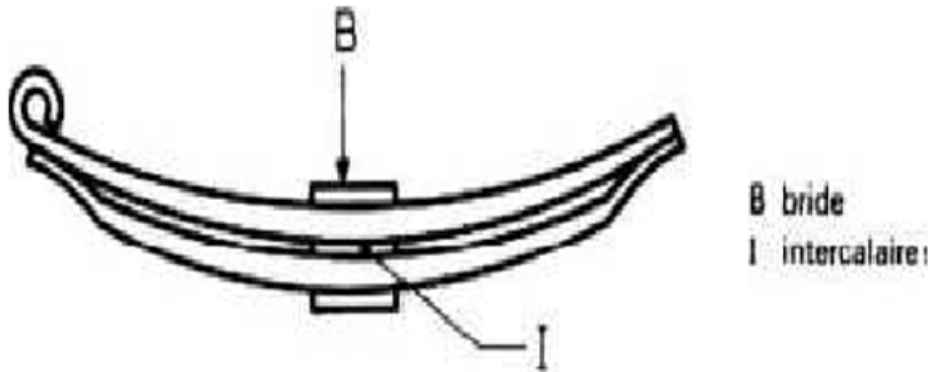


Figure I-3 Ressort à lame égale

I-5-1-3 Lames dissymétriques

Dans le cas général d'une lame dissymétrique, on peut calculer séparément les déflexions f_1 et f_2

Les déflexions f_1 et f_2 d'une lame dissymétrique à deux bras de même forme n'étant pas égales, le siège de la lame s'incline progressivement avec la charge. Quand il est nécessaire qu'il reste perpendiculaire à cette charge, il faut modifier le profil ou la découpe des bras de façon à avoir $f_1=f_2$

I-5-2 Ressorts à lames multiples

Le ressort à lames égales réalisé avec des lames paraboliques ou trapézoïdales procure un bon coefficient d'utilisation de la matière ; il est donc léger, mais nécessite des outillages coûteux pour son exécution, ce qui empêche son application aux petites séries. On a alors recours aux ressorts à lames multiples ou semi-elliptiques qui ne comportent que des lames d'épaisseur uniforme empilées en faisceau. Dans ce faisceau, toutes les lames ont, en principe, la même déformée circulaire.

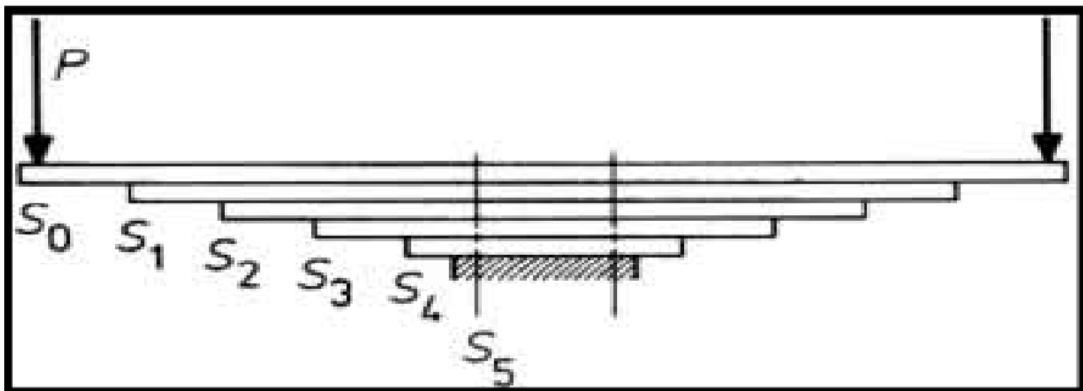


Figure I-4 Ressort à lame multiple

I-5-2-1 Ressort triangulaire

En première approximation, le ressort à lames multiples peut être considéré comme équivalent à une lame en losange (figure I-5) composée de deux bras triangulaires.

L'application directe d'une telle lame n'est pas possible, notamment à cause de sa trop grande largeur maximale \mathbf{B} . On envisage alors la découpe de cette lame en $2\mathbf{N}$ bandes de largeur $\mathbf{B}/2\mathbf{N}$ (figure I-5-a) parallèles à la droite qui réunit les sommets des bras triangulaires.

La réunion deux à deux des bandes symétriques et leur empilement suivant la (figure I-5-b) forme un ressort feuilleté de \mathbf{N} lames de largeur $\mathbf{b} = \mathbf{B}/\mathbf{N}$.

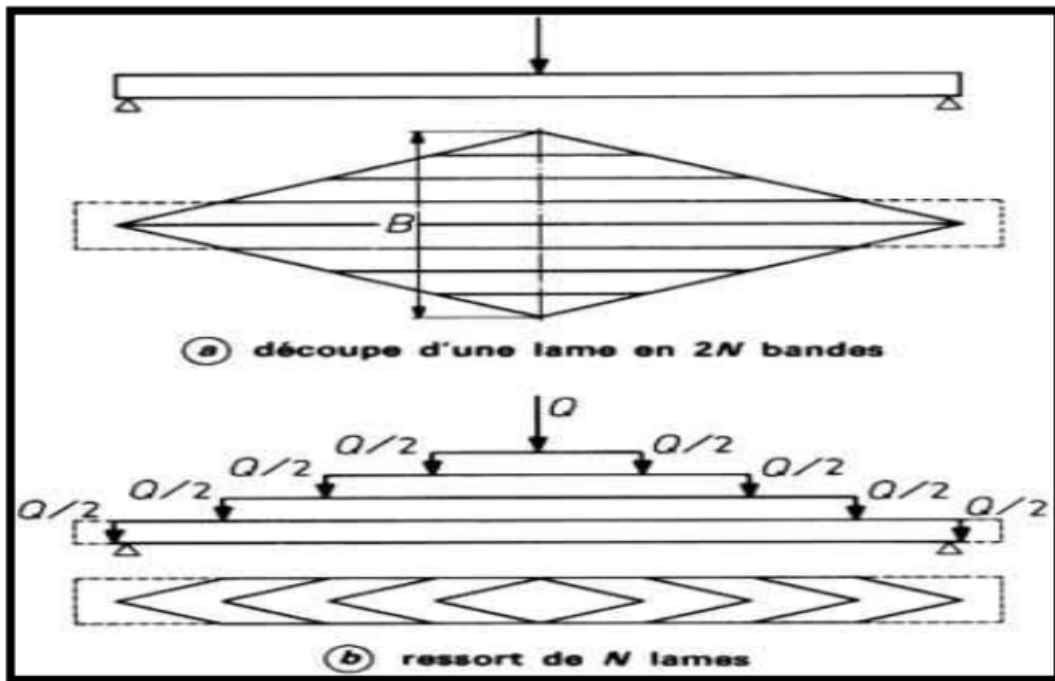


Figure I-5 ressort triangulaire.

I-5-2-2 Ressort pincette

La suspension de certains bogies comporte des ressorts pincettes (figure I-6) utilisés pour leur amortissement propre. Le ressort pincette est formé par l'assemblage d'une ou plusieurs paires de ressorts à lames multiples montés en opposition.

Les paires de ressorts disposées parallèlement sont réunies par deux mains en acier moulé dans lesquelles sont enclenchées toutes les extrémités des lames maîtresses, qui sont généralement en forme de crochet.

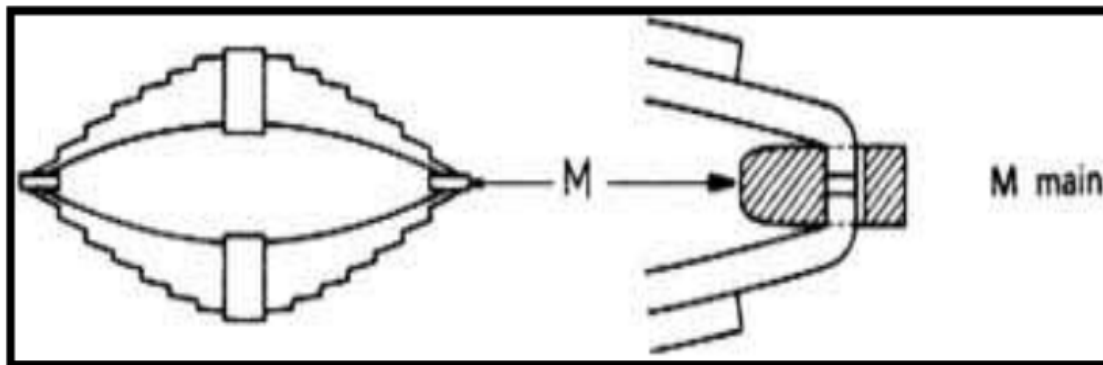


Figure I-6 Ressort pincette.

I-5-2-3 Ressort transversal

Certains véhicules sont suspendus par un ressort transversal (figure I-6) qui est articulé sur deux paliers solidaires du châssis et qui répartit également sur les deux roues le poids du véhicule. Grâce aux deux paliers, une déflexion à une extrémité du ressort provoque une déflexion sensiblement égale à l'autre extrémité, d'où une meilleure répartition des charges sur les roues et une stabilisation du véhicule. La partie de ressort comprise entre les deux paliers a une section uniforme et est soumise à un moment constant. Les deux parties situées en dehors des paliers ont une section variable en forme de ressort triangulaire ou de profil parabolique.

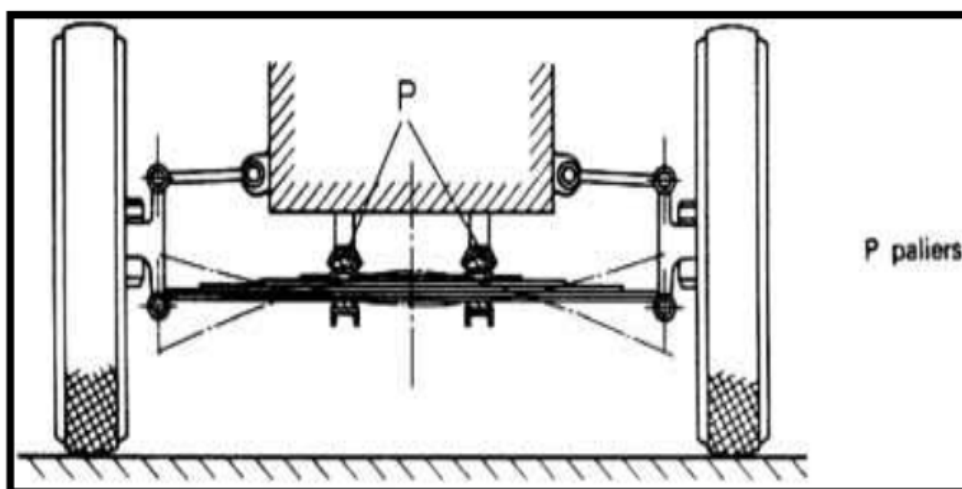


Figure I-7 Ressort transversal

I-6 Ressorts à flexibilité variable

Les ressorts à flexibilité variable s'appliquent aux fortes variations de charge. D'abord appliqués aux autobus et à la suspension arrière des camions, ils s'étendent de plus en plus aux véhicules légers, à mesure que l'on en réduit la charge à vide.

La caractéristique de charge (P en fonction de f) de ces ressorts n'est plus une droite (**figure I-7**). Elle est dite progressive quand la raideur $R = P / f$ est croissante et dégressive quand la raideur est décroissante.

La variation de flexibilité peut être obtenue de plusieurs façons que l'on peut combiner :

- Compensateur
- Faisceaux auxiliaires ou sabot.
- On peut faire également varier la flexibilité à l'aide des jumelles[2]

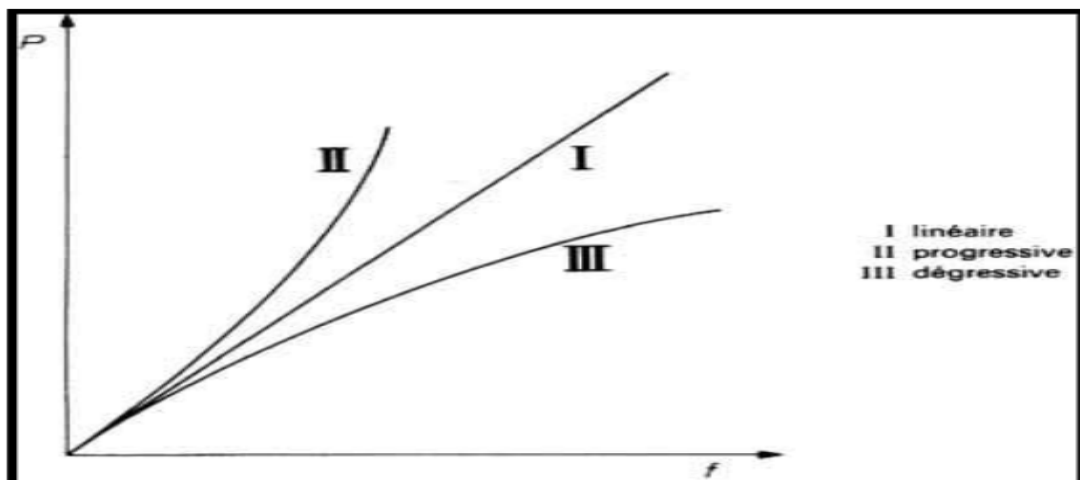


Figure I-8 Caractéristiques de charge des ressorts à flexibilité variable

I-6-1 Compensateur

C'est un ressort à lames à deux glissoirs qui coopère avec un ressort principal auquel il est attaché par le même bridage (figure I-8). Deux sabots sont situés en face des glissoirs mais à une certaine distance; les glissoirs n'y appuient qu'à partir d'une certaine charge du véhicule. À cette charge, la suspension devient brusquement plus raide. Le compensateur est ordinairement plus court et plus raide que le ressort principal. Il s'applique surtout à des poids lourds qui voyagent exclusivement à vide ou à pleine charge.

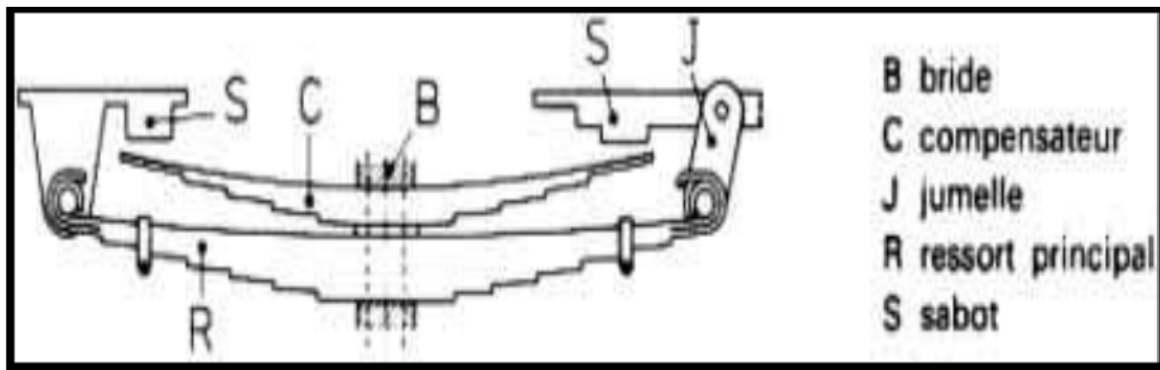


Figure I-9 Compensateur et ressort principal

I-6-2 Faisceaux auxiliaires

Les lames d'un ressort peuvent être séparées en plusieurs faisceaux (figure I-9) qui, non chargés, ne sont réunis que par le bridage. Quand le ressort est chargé et à mesure que la charge augmente, les faisceaux de lames s'appliquent les uns sur les autres et la raideur du ressort augmente.

Le premier faisceau qui comporte la lame maîtresse fléchit aux plus faibles charges ; il s'appelle faisceau primaire ou principal. Tous les autres faisceaux sont des faisceaux auxiliaires et n'interviennent qu'à partir de charges d'autant plus élevées qu'ils sont plus éloignés du faisceau primaire. Le faisceau primaire fléchit beaucoup plus et doit être fait de lames relativement minces. Celles des autres faisceaux seront de plus en plus épaisses à mesure que la flexion diminue.

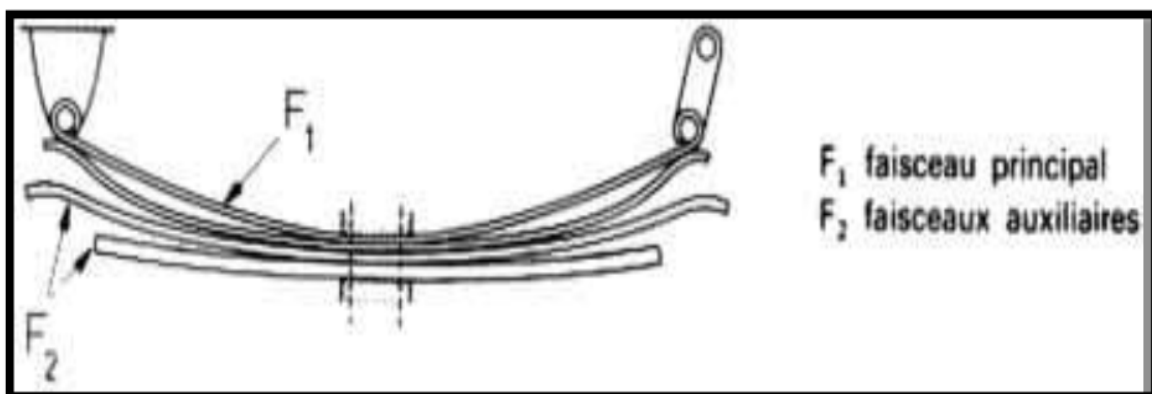


Figure I-10 Ressort à plusieurs faisceaux

I-6-3 Ressorts progressif

Ensemble formé d'un seul paquet de lames dont les plus petites de courbure moindre, ne s'appuient sur les précédentes que progressivement, à partir d'une charge (figure I-10).

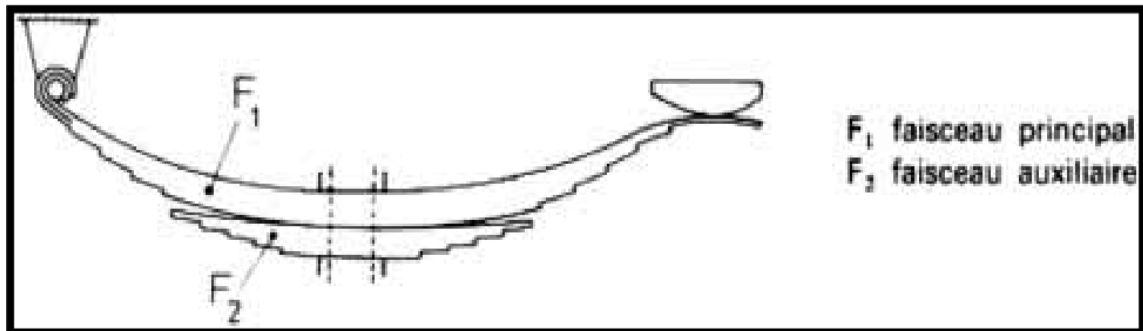


Figure I-11 Ressort progressif

I-6-4 Ressorts à sabot et glissoir

Le sabot associé au glissoir d'une lame maîtresse (figure I-11) peut être relativement long. Sa forme peut être déterminée de façon que la lame maîtresse, à faible charge, appuie à l'extrémité la plus éloignée et que le contact entre la lame maîtresse et le sabot se déplace à mesure que la charge augmente. La longueur utile du ressort diminue avec la charge; la raideur du ressort est progressive.

Une détermination judicieuse du sabot permet d'obtenir toutes les caractéristiques de charge souhaitées. Il n'est pas utile de faire intervenir un sabot flexible comme on l'a parfois proposé.

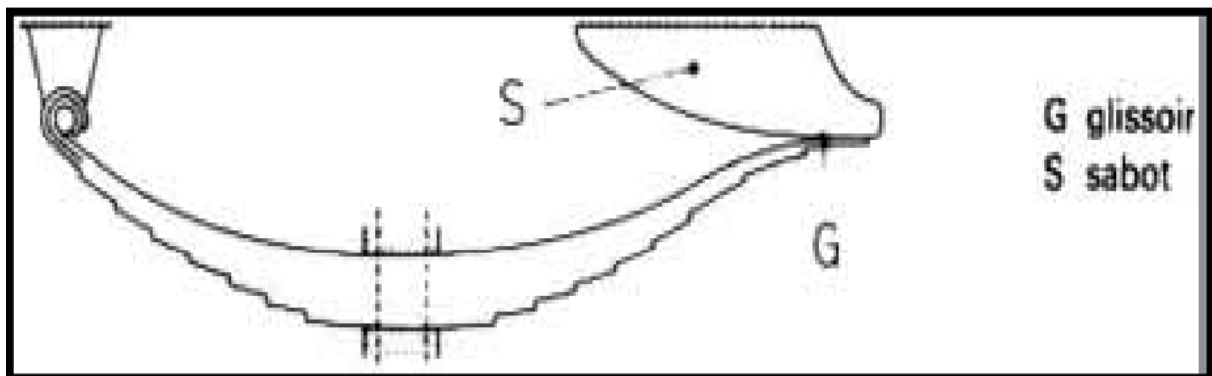


Figure I-12 Ressort à flexibilité variable à sabot et glissoir

I-7 Les propriétés des ressorts à lames**a) La flèche**

Distance entre le centre du poinçonnage de la lame maîtresse et la tangente commune inférieure aux bagues des deux œils.

La flèche est nulle, si la lame maîtresse est rectiligne, elle est positive si la lame maîtresse est située au-dessous de la position rectiligne et elle est négative dans le cas contraire; On l'appelle alors contre flèche. On l'évalue en millimètre (mm).

b) Flexion

Différence entre la flèche sans charge et une flèche quelconque. Elle est positive pour un accroissement de la charge ; on l'évalue en millimètre (mm)

c) Flexibilité

Flexion du ressort pour 100 kg de charge. Si le ressort est simple, la flexibilité est une constante; s'il est complexe, la flexibilité est variable, généralement décroissante quand la charge augmente. Elle se mesure en millimètre (mm) par 100 kilogrammes (kg). On distingue

➤ La flexibilité nominale

C'est celle des lames composant le ressort, sans tenir compte de l'influence de la jumelle ou des patins.

➤ La flexibilité réelle

Tient compte de l'influence du montage (jumelle ou patin).

d) Raideur

C'est l'inverse de la flexibilité. C'est la charge en kilogramme (kg) produisant une flexion d'un (01) millimètre (mm)

e) Contrainte

Force par unité de surface agissant dans une direction déterminée ; on l'exprime en Newton par mm² (N/mm²) ; on distingue :

➤ **La contrainte de flexion**

S'exerce sur toute la longueur du ressort, elle est due à la charge elle-même. C'est la contrainte principale du ressort.

Au moment de l'accélération ou du freinage, le ressort encaisse le couple d'accélération ou de freinage qui se traduit par une contrainte supplémentaire :

➤ **La contrainte de traction ou compression**

Qui s'exerce sur les axes des œils, au moment des virages par exemple.

➤ **La contrainte de torsion**

Qui s'exerce sur les axes des œils, au moment des virages.

➤ **La contrainte de cisaillement**

Qui s'exerce sur les extrémités des lames à l'extrémité des patins.

f) Butée

Se produit lorsqu'une partie rigide de l'essieu prend appui sur une partie rigide du châssis. [3]

I-8 Technologie des ressorts à lames

I-8-1 Installation des ressorts à lames sur véhicule routiers

Le ressort à lame est très avantageux pour la suspension des gros véhicules parce qu'il peut positionner l'essieu et supporter les poussés horizontales et les couples dus aux accélérations et aux freinages. Son application est généralement économique en prix et le plus souvent en poids, compte tenu de l'allongement du châssis qu'il permet et de sa distance aux efforts horizontaux et aux couples. [4]

Le ressort à lame est ordinairement disposé en long, c'est-à-dire parallèlement à l'axe du véhicule. Il est plus souvent articulé sur le véhicule, aux extrémités de sa lame maitresse et bridé sur un essieu en son milieu. Le ressort est généralement posé par sa petite lame au-dessus de l'essieu ; il peut aussi être bridé au-dessous. La portée sur l'essieu est le siège du ressort.

L'articulation sur le châssis comporte souvent un point fixe à une extrémité étant un glissoir où étant articulé sur une jumelle. Mais l'essieu peut être relié au châssis par des bielles et le ressort appliqué à deux jumelles ou à deux glissoirs.

Les poids lourds sont généralement portés à l'arrière par une bougie qui répartit plus ou moins uniformément la charge entre les essieux.

I-8-2 Lame maitresse

La lame maitresse, ou maitresse feuille (figure I-12) assure par ses extrémités la liaison avec le véhicule, elle transmet donc tous les efforts et tous les couples dus aux charges, aux accélérations et freinages, aux irrégularités de route etc.

La liaison avec le véhicule se fait généralement par enroulement de l'extrémité des lames maitresses appelé il ou rouleau et, parfois, par simple appui de la lame sur un sabot plat ou incurvé. La portée de la lame sur le sabot est appelée glissoir. Le glissoir est parfois enformé dans un boîtier comportant du caoutchouc ou autre matière souple.

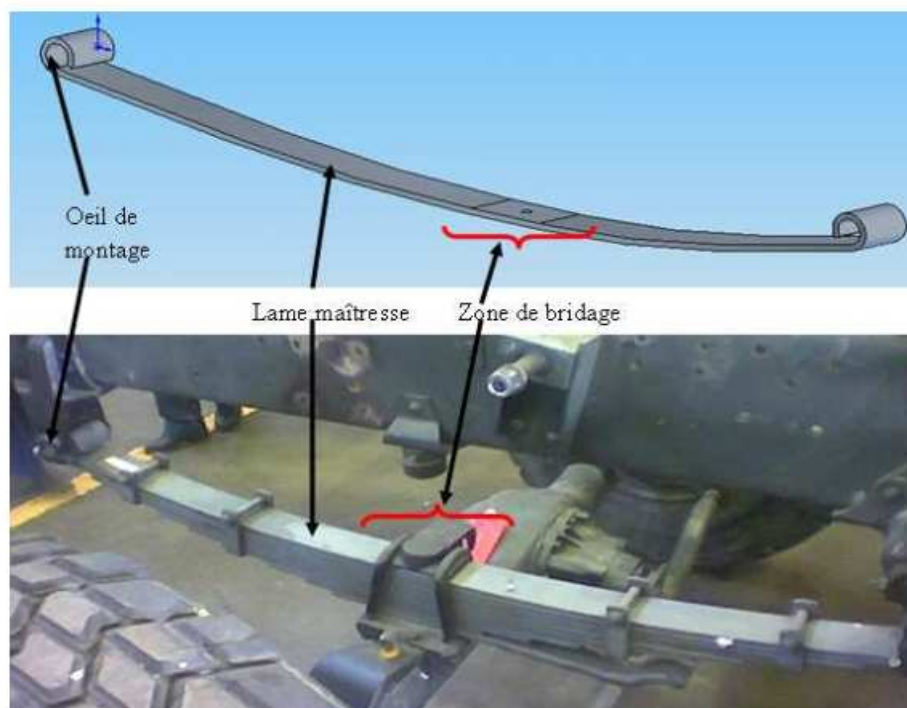


Figure I-13 Lame maitresse

I-8-3 Glissoir et sabot

Le glissoir peut être droit ou incurvé et s'applique un sabot incurvé ou plat solidaire du châssis du véhicule ; le sabot est parfois en caoutchouc pour éviter le bruit (figure I-13). Le glissoir peut se terminer par un talon, en particulier pour les déplacements d'un ressort à deux glissoirs.

Le glissoir et son talon peuvent coopérer avec un coussin en caoutchouc. Le sabot est un moyen simple pour réaliser une flexibilité variable.

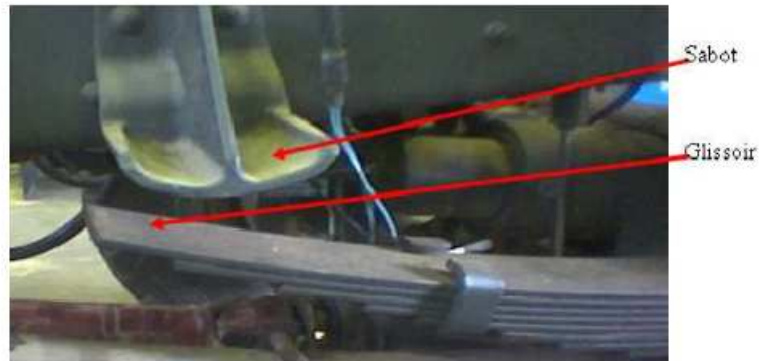


Figure I-14 Sabot et Glissoir

I-8-4 Les bagues

Les bagues lisses (figure I-14) en bronze ou en laiton d'environ 3mm d'épaisseur sont généralement emmanchées dans les œils des ressorts de poids lourds. Elles doivent être régulièrement lubrifiées. La pression maximale admissible sous charge nominale est de 7 MPa.

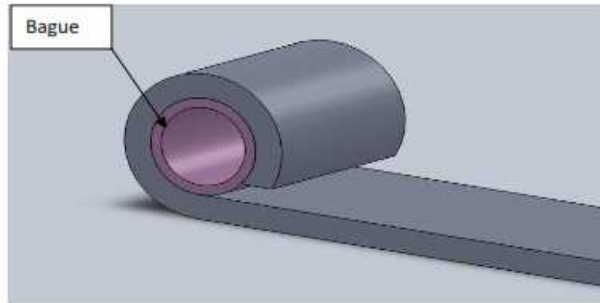


Figure I-15 Bague

Pour les ressorts de véhicules légers, on emploie aussi dans les mêmes conditions des bagues autolubrifiantes, des bagues en résine polyamide ou phénolique armée et des bagues en caoutchouc.

Le silentbloc formé d'une bague en caoutchouc comprimée entre deux bagues métalliques positionne latéralement le ressort sans intervention des bords de l'œil. Il assure une isolation du bruit en supprimant les contacts et frottements métalliques.

Des bagues taraudées en bronze sont aussi employées avec des axes filetés pour porter aussi bien les efforts latéraux que verticaux sans usinage des faces latérales des œils.

I-8-5 jumelles

La longueur du ressort étant variable avec la charge et la distance entre les supports étant fixe sur le châssis, la liaison est faite par des organes susceptibles d'encaisser ces variations de longueur. Les lames maitresses comportant deux œils sont montées sur au moins une jumelle, l'autre il pouvant être articulé sur un point fixe. Chaque jumelle est articulée sur le ressort et sur le châssis (figure I-16).



Figure I-16 Jumelle couplée à l'œil de la lame maîtresse

I-8-6 Lames de renforcement

Les lames de renforcement sont au moins aussi longues que la lame maîtresse (figure I-17); elles coopèrent avec elle pour résister aux efforts dus aux freinages et aux accélérations et elles s'y appliquent au voisinage de l'œil pour les soutenir et éviter ses déformations.

On appelle seconde lame enveloppante la première lame de renforcement quand elle comporte un enroulement de sécurité qui entoure l'œil de la lame maîtresse, l'assiste en cas de rebond du véhicule et évite l'accident en cas de rupture de l'œil.

Cette solution est fréquemment appliquée, notamment pour les véhicules tout terrain.

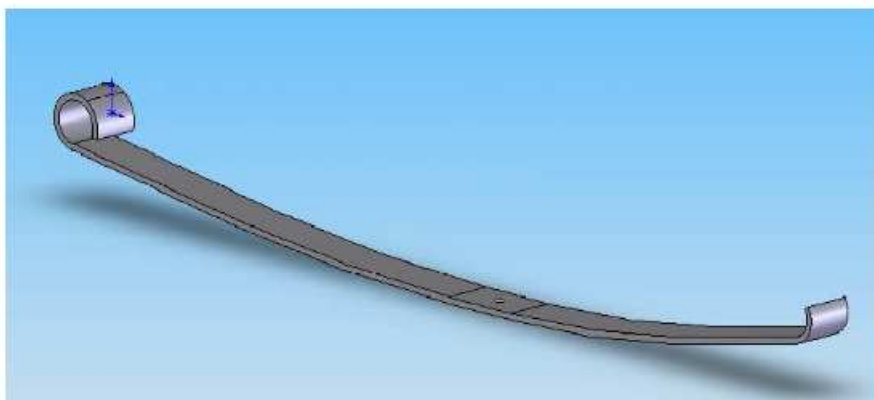


Figure I-17 Aspect de la lame de renforcement

I-8-7 Etoquiaux Boulon central

On appelle étoquiaux (figure I-18), les moyens de liaisons entre les lames. Au milieu de la zone de bridage, toutes les lames sont percées d'un trou et réunies par un boulon central. Quand cet assemblage est réalisé, toutes les lames sont appliquées les unes sur les autres sur toute leur longueur. Le cintre du ressort ainsi constitué est différent du cintre de chaque lame.

La tête du boulon central, généralement cylindrique, sert au positionnement du ressort par rapport à l'essieu du véhicule. Elle s'applique à la plus petite lame quand le ressort doit être disposé au-dessus de l'essieu, la lame maîtresse quand il doit être disposé au-dessous de l'essieu.

Les lames d'épaisseur inférieure à 14 mm sont généralement poinçonnées à froid, condition que le trou ait un diamètre supérieur à l'épaisseur de la lame. Dans les autres cas, le trou est réalisé par poinçonnage à chaud ou par perçage au foret.

Quand la longueur de bridage est inférieure à la largeur du ressort et/ou quand les lames sont trop étroites, le trou et le boulon central ont une forme oblongue.

En tous cas bien que la zone bridée soit considérée comme inactive, elle est soumise des contraintes d'autant plus élevées qu'elle est plus courte. Il faut donc dimensionner au plus juste les trous dans les lames et utiliser de préférence des boulons centraux en acier de bonne qualité. On se sert couramment d'acier 20CD4 ou 35CD4 traité. On évite ou on réduit parfois la dimension des trous dans les lames en faisant un bouton comme pour les ressorts ferroviaires.

I-8-8 Bride

La bride (figure I-18) est un élément qui assure la liaison permanente du ressort avec son siège. Elle se compose généralement de plaques ou de pièces moulées réunies par des boulons droits ou en U qui doivent serrer fortement le ressort sur son siège, pour diminuer les contraintes autour du boulon central. Un desserrage de ces boulons de bridage est donc dangereux ; la courbure de la zone centrale du ressort l'évite en maintenant constamment ces boulons sous tension. Des plaques en caoutchouc ou résine acétal peuvent jouer le même rôle et empêcher, en même temps, le fretting et la transmission des bruits.

Les surfaces de la bride en contact avec le ressort doivent, pour éviter tout risque de grippage et de fretting du ressort en fonctionnement, avoir des bords suffisamment arrondis et éventuellement gainés de plaques d'acier à bords recourbés.



Figure I-18 Etauquiau et Bride

I-8-9 Etriers

Les étriers emprisonnent plusieurs lames de ressort et évitent leur déplacement en éventail quand le ressort est soumis des efforts latéraux et quand la zone bridée du ressort est soumise un couple de déroulement du aux accélérations ou freinages (figure I-19)

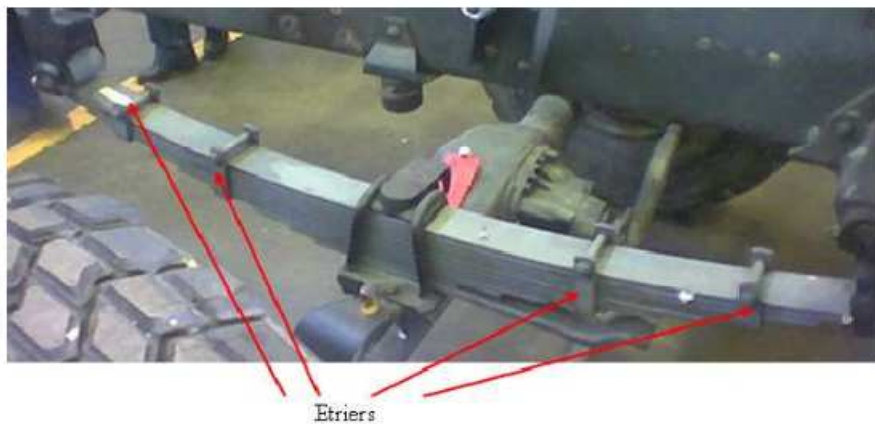


Figure I-19 Position des étriers

I-8-10 Lame de rebond

La lame de rebond est placée contre la face tendue (généralement concave) de la lame maitresse, l'opposé des autres lames. Elle est principalement utilisée sur les ressorts des véhicules tout terrain pour renforcer la lame maitresse qui doit porter l'essieu quand le véhicule rebondit et qui est soumise la torsion quand il y a une grande dénivellation entre les deux roues d'un même essieu.

La lame de rebond est réunie au ressort par des étriers proches de ses extrémités qui les maintiennent au contact de la lame maitresse. La courbure de la lame de rebond est

calculée en fonction des forces que l'on veut appliquer. Son cintre participe avec celui des autres lames au cintre du ressort complet. Tant qu'elle est au contact de la lame maîtresse, elle participe comme une autre lame la raideur du ressort et la répartition des contraintes d'assemblage et de service dans le ressort.

I-8-11 Contre-lame

La contre lame est une courte lame qui coopère avec un étrier pour renforcer un il fortement sollicité. Elle diminue les contraintes d'une lame maîtresse au voisinage de l'œil mais n'intervient pas sur les autres contraintes et sur la raideur du ressort.

I-9 Les matériaux pour ressorts à lames

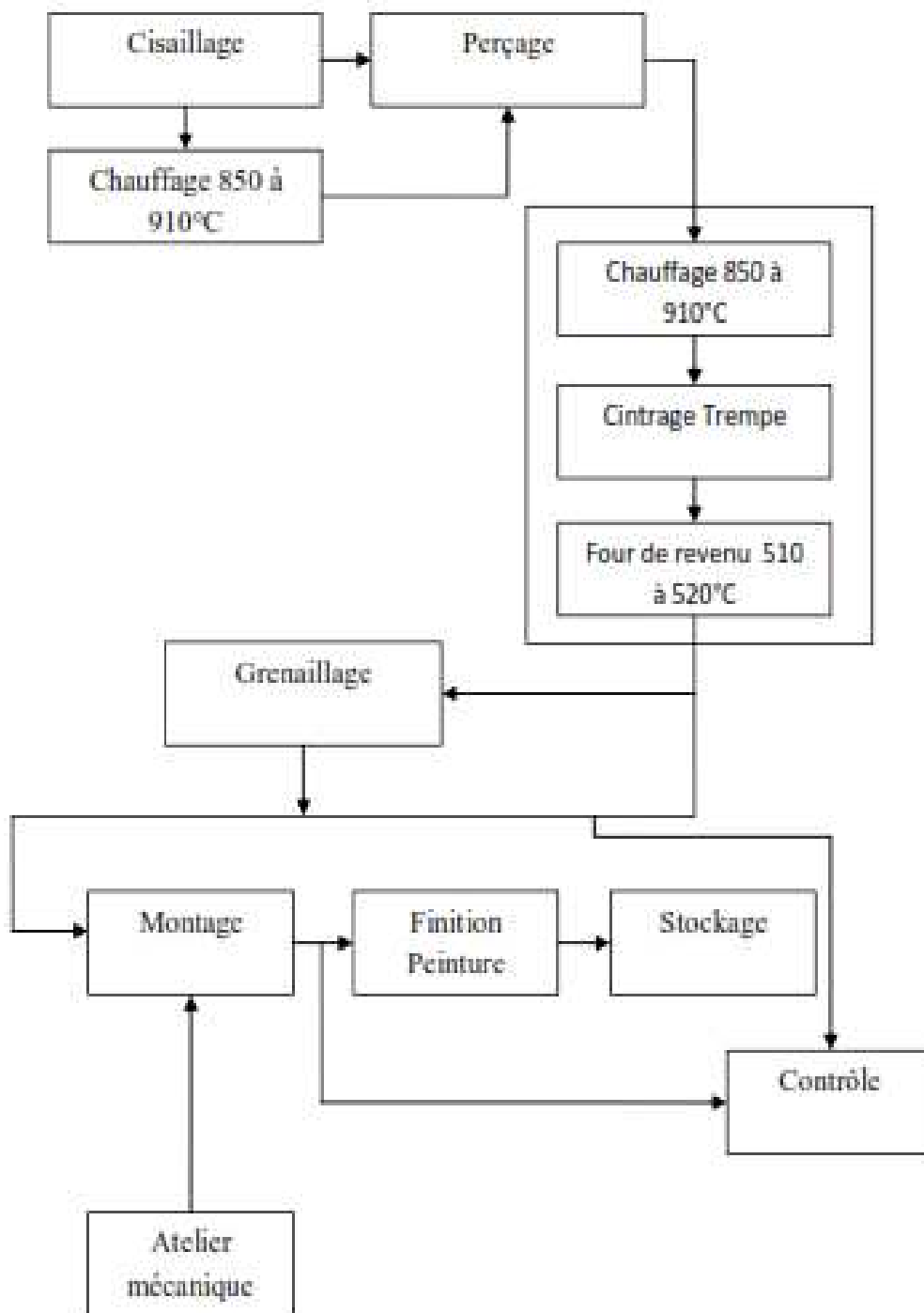
Pour fabriquer un ressort de manière industrielle, le matériau utilisé doit tout d'abord être :

- De mise en forme facile.
- Sans défauts.
- Disponible et pas coûteux. Pour que le ressort fabriqué soit performant, il faut aussi que le matériau aille les propriétés suivantes :
- Haute limite d'élasticité.
- Structure homogène.
- Faible tendance à la décarburation.
- Bonne résistance à la fatigue.
- Bonne résistance à la corrosion.

Parmi les aciers utilisés, une première famille est celle des aciers manganeux siliceux, contenant 1,5 2 % de silicium, 0,6 0,7% de manganèse, 0,4 0,6 % de carbone, avec éventuellement un peu de chrome, de tungstène, de molybdène ou de vanadium. On trouve aussi des aciers au chrome, avec du vanadium, du manganèse ou du silicium molybdène, par exemple: 45C4, 50CV4. Ces matériaux, peuvent emmagasiner le maximum d'énergie par unité de volume.[4]

Citons quelques nuances de ressorts lames : 45S7, 55S7, 45SCD6, 60SC7, 45SW8. Dans notre travail, on a pris un exemple sur un ressort lame de nuance 55SiCr7 (0,55 % de C, 1,75% de Si, 0,3% de Cr, 0,025% de S, 0,025% de P et 0,7% de Mn), fournit par, la société Tunisienne de fabrication de ressorts lames CTOREL. Cette nuance est celle précisé par la norme NF A35-571 de l'association Française de normalisation (AFNOR).

I-10 Ligne de fabrication des ressorts à lames [5]



Organigramme I-1 diagramme représentant la gamme de fabrication des ressorts à lames

I-11 Ligne de montage des ressorts**❖ Graissage et assemblage définitif**

- Graisser les lames, une par une, par la graisse graphitée.
- Puis les serrer à l'aide d'un étau hydraulique ou pneumatique.

❖ Bridage du faisceau à lames

Se fait par deux opérations :

- Chauffage de la bride jusqu'à 850-900°C ;
- Introduire la bride chauffée dans un faisceau de lames maintenu serré au moyen d'un Serre-joint.

❖ Essai des ressorts sous charge d'épreuve

Il est posé sur des supports à chariots qui lui permettent de subir sans entraves les déformations provoquées par l'essai. La charge est appliquée au moyen d'une presse, on relève alors la flèche sous charge d'épreuve et on vérifie sa conformité avec celle exigé par le bureau d'étude. [3]

❖ Marquage

Chaque ressort doit porter une référence qui indique :

- ✓ le fournisseur
- ✓ les pièces interchangeables ;
- ✓ la hauteur sous charge d'essai ;
- ✓ L'année de fabrication.

❖ Protection contre la corrosion

Avec une couche de peinture bitumineuse, d'épaisseur égale à 100 μm après bridage.

I-12 Conclusion

Les utilisateurs nationaux utilisent une grande variété de ressorts à lames, environ une vingtaine de variantes, définies par les différents paramètres: largeur, longueur, épaisseur, forme, des lames ; nombre de lames par ressort, système d'assemblage des ressorts.

Un inventaire des différentes variantes, doit être effectué auprès des clients potentiels, afin de préparer les gammes de fabrication.

Chapitre II

Généralités sur les aciers

Introduction

L'acier est un alliage métallique utilisé dans les domaines de la construction métallique et de la construction mécanique. Il est constitué d'au moins deux éléments, le fer, très majoritaire, et le carbone, dans des proportions comprises entre 0,02 % et 2% en masse.

C'est essentiellement la teneur en carbone qui confère à l'alliage les propriétés du métal qu'on appelle « acier ». Parmi ces matériaux, nous nous attachons dans ce travail à l'acier 55Cr3. [6]

II-1 Constituant métallographique

✓ **Fer α**

Il a une structure cristalline cubique centrée qui n'existe qu'en dessous de 906°C. Ne dissout pratiquement pas le carbone. Il est très malléable.

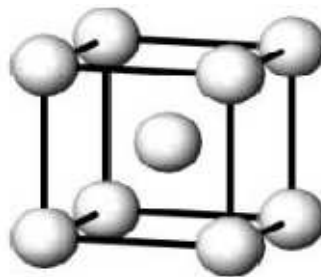


Figure II-1 Structure cristalline de Fer α .

- ✓ **Fer γ** Il a une structure cristalline cubique à face centrée qui n'existe qu'entre 906°C et 1400°C. Il dissout facilement le carbone.

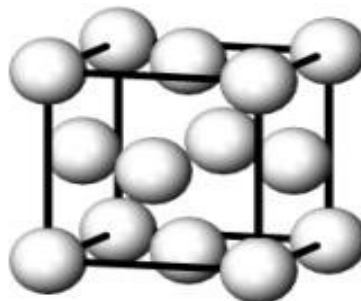


Figure II-2 Structure cristalline de Fer γ

✓ Fer δ

Cette forme existe entre la température 1401°C et 1538°C température à la quelle fusionne le fer, sa structure est cubique centres (cc). son paramètre cristallin varie entre 0.2926 et 0.2935 nm.

✓ Le carbone

C'est un élément polymorphe. Dans les conditions ordinaires, il se trouve sous la forme d'une variété de graphite, mais il peut exister également sous la forme d'une variété métastable de diamant. Le carbone est soluble dans le fer à l'état liquide et solide, mais peut aussi former une combinaison chimique, la cémentite Fe₃C.

✓ Le graphite (G)

C'est de carbone pur ; il possède un réseau hexagonal. Sa température de fusion est de 3550°C.

En plus de ces diverses forme d'alliage ; entre le fer et le carbone peut se former des solutions solides. Parmi ces solutions solides on cite :

✓ L'austénite (A)

C'est une solution solide de carbone et d'autres inclusions dans le fer γ , La solubilité limite du carbone dans le fer γ est de 2,14%. L'austénite est stable à haute température, elle est peu dure est relativement malléable (HB=300). La microstructure de l'austénite est composée de gains polyédriques. Elle peut exister à la température ambiante que dans un état métastable. Elle est antiferromagnétique.

✓ La cémentite (C)

La cémentite ou carbone de fer (Fe₃C) est une combinaison chimique de fer et de carbone dont la teneur en carbone peut atteindre 6,67 %. Elle est magnétique jusqu'à 210°C et très dure (HB = 700) mais fragile. Elle se cristallise dans un réseau rhomboédrique, sa température de fusion est de 1550°C. La microstructure de la cémentite peut se présenter dans les aciers sous les formes suivantes :

- Lamellaire dans la perlite lamellaire.
- Grains dans les aciers ayant subi un traitement thermique de recuit.

Précipites inter-granulaires dans les aciers ayant un pourcentage de carbone supérieur à 0,8 %.

Selon le diagramme Fe-Fe₃C et lors du refroidissement, la cémentite peut exister sous trois différentes formes de liaisons mais avec la même composition chimique. [7]

II-2 Classification des aciers

Les aciers sont classés comme suit

II-2-1 Classification des aciers selon le diagramme d'équilibre

D'après le diagramme d'équilibre fer-carbone, on distingue trois types d'aciers :

Aciers hypoeutectoides, Aciers eutectoides, Aciers hypereutectoides.

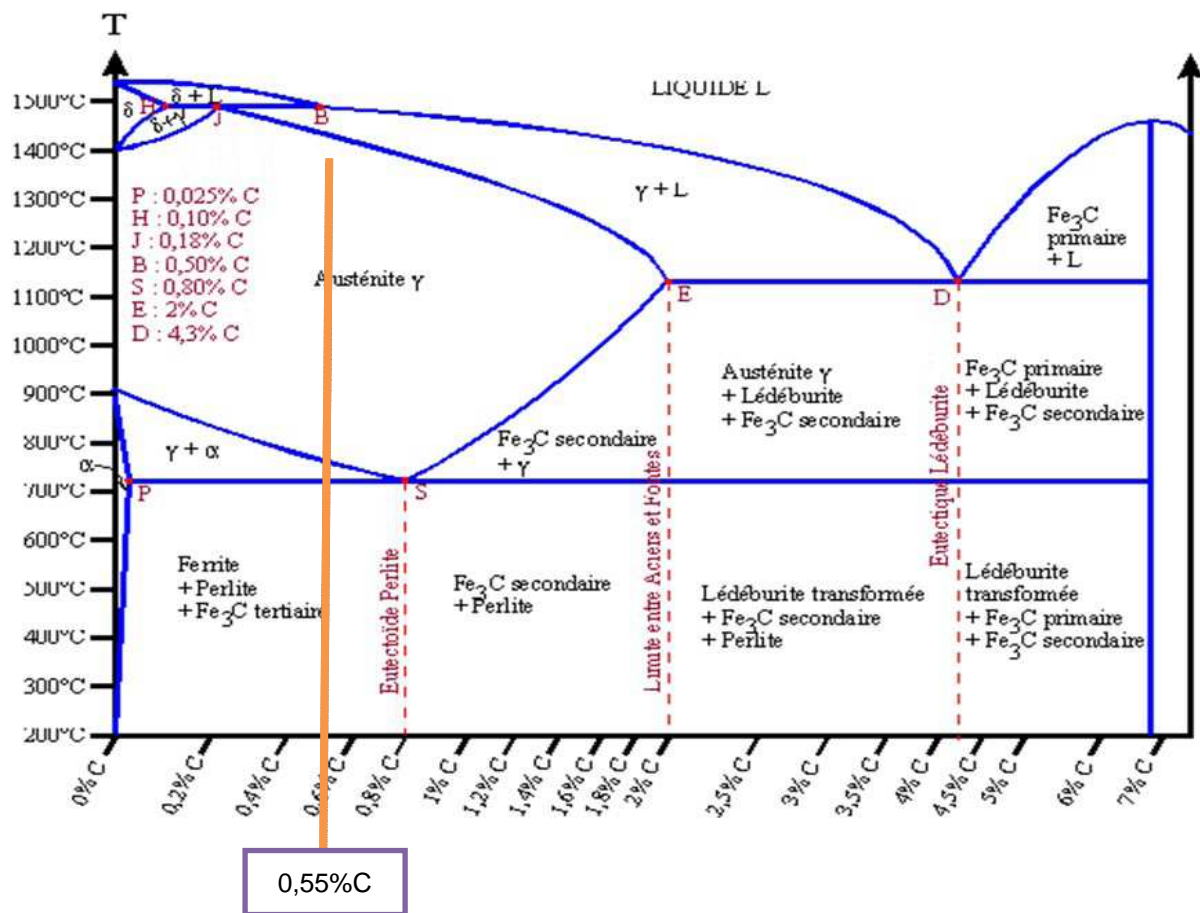


Figure II-3 diagramme fer carbone.

II- 2-1-1 Aciers hypoeutectoides

Ceux sont des aciers dont la teneur en carbone est inférieure à 0,8% et leur structure est constituée de grains de ferrite et d'agrégats de perlite.

Selon les propriétés mécaniques on peut scinder les aciers hypoeutectoides en cinq sous-groupes :

a) Aciers extra-doux

Sont des aciers dont la teneur en carbone est comprise entre 0,05 et 0,1%. Ils contiennent uniquement de la ferrite et une faible quantité de perlite et de cémentite tertiaire.

b) Aciers doux

La teneur en carbone de ces aciers est comprise entre 0,1 et 0,25%.

c) Aciers mi- doux

Leurs teneurs en carbone sont comprises entre 0,25 et 0,4%.

d) Aciers mi-durs

Leurs teneurs en carbone sont comprises entre 0,4% et 0,6%.

e) Aciers durs

Leurs teneurs en carbone sont comprises entre 0,6% et 0,8%.

II- 2-1-2 Aciers eutectoïdes

Ce sont des aciers dont la teneur en carbone égale à 0,8% à la température de 727°C. La structure métallographique est constituée de lamelles alternées de ferrite et cémentite. Ils sont obtenus par la transformation eutectoïde triphasique.

II -2-1-3 Aciers hypereutectoïdes

Leurs teneurs en carbone sont comprises entre 0,8 et 2,11%, ils présentent une structure constituée de plages de perlite séparées par des lisières de cémentite. En distingue les deux sous-groupes suivants ;

a) Aciers durs

Leurs teneurs en carbone sont comprises entre 0,8% et 1%

b) Aciers extra-durs

Leurs teneurs en carbone sont comprises entre 1% et 2,11%

II-2-2 Classification des aciers selon la norme NF EN 10025-1C10-NF EN 10027

La norme NF EN 10025-1C10-NF EN 10027 correspond à une désignation symbolique des aciers ou des produits en acier basée soit sur l'emploi et les caractéristiques mécanique, soit sur la composition chimique.

II -2-2-1 Classification des aciers par emplois

La désignation commence par une ou plusieurs lettres, le nombre qui suit donne la valeur minimale de la limite d'élasticité ou de la résistance à la traction en Méga pascals.

Le tableau donne la signification des principaux symboles. Si l'acier spécifie sous forme d'une pièce moulée, sa désignation doit être précédée de la lettre **G**.

Tableau II-1 désignation des aciers selon leurs emplois.

Lettre	Acier	Nombre
S	De construction	Re
P	Pour appareils sous pression	Re
L	Pour tube de conduite	Re
E	De construction mécanique	Re
B	A béton	Rm
Y	Pour béton précontrainte	Rm
R	Pour ou sous forme de rails	Re
H ou HT	Lamine pour emboutissage à froids	Re ou Rm
DC, DD, DX	Lamine pour formage à froids	Re ou Rm

Tableau II-2 aciers d'usage général

Acier d'usage général			
Nuance	R min	Re min	Emplois
S185	290	185	Construction mécaniques et métalliques générales Assemblées ou soudées.
S235	340	235	
S275	410	275	
S355	490	355	
E295	470	295	Ces aciers ne convient pas aux traitements chimiques
E335	570	335	
E360	670	360	
Moulage	GS235 - GS275 - GS355 GS295 - GE335 - GE360		

II -2-3 Classification par composition chimique

a) Aciers non alliés

(Teneur en Manganèse ≤ 1 %)

La désignation ce compose de la lettre **C** suivie de pourcentage de la teneur en Carbone multiplier par 100.

Exemple

C22 Acier non allié de 0.22 % de Carbone.

S'il s'agit d'un acier moulée la désignation est précède de la lettre **G**.

Exemple

GC40 Acier non allié obtenu par moulage de 0.40 % de Carbone.

Principaux aciers non alliés

C22 C25 de construction mécanique

C30, C35, C40, C45, C50, C55, C60 ces aciers conviennent aux traitements thermiques.

b) Aciers faiblement alliés

(Teneur en manganèse $\geq 1\%$).

La teneur de chaque élément d'alliage $\leq 5\%$.

La désignation comprend dans l'ordre :

- Un nombre entier égal à 100 fois le pourcentage de la teneur moyenne en carbone.
- Un ou plusieurs groupes de lettre qui sont les symboles chimiques des éléments d'addition rangés dans l'ordre des teneurs décroissantes.

Une suite de nombres rangés dans le même ordre que les éléments d'alliage, et indiquant le pourcentage de la teneur moyenne de chaque élément.

Les teneurs sont multipliés par un coefficient multiplicateur variable en fonction des éléments d'alliage.

Tableau II-3 Coefficient multiplicateur

Coefficient multiplicateur			
Elément d'alliage	Coef.	Elément d'alliage	Coef.
Cr, Co, Mn, Ni, Si, W	4	Ce, N, P, S	100
Al, Be, Cu, Mo, Nb, Ta, Ti, V, Zr	10	B	1000

Tableau II -4 Aciers faiblement alliés usuels

Aciers faiblement alliés		
Nuances usuelles	Traitement de référence	
	R min	Re min
38 Cr 2	800	650
34 Cr 4	880	660
37 Cr 4	930	700
41 Cr 4	980	740
55 Cr 3	1100	900
25 Cr Mo 4	880	700
35 Cr Mo 4	980	770
42 Cr Mo 4	1 080	850
16 Cr Ni 6	800	650
17 Cr Ni Mo 61	1 130	880
30 Cr Ni Mo 81	1 030	850
51 Cr V 4	1 180	1 080
16 Mn Cr 5	1 080	835
20 Mn Cr 5	1 230	980
36 Ni Cr Mo 16	1 710	1 275
51 Si Cr 7	1 000	830
60 Si Cr 7	1 130	930

c) Aciers fortement alliés

Teneur d'au moins un élément d'alliage $\geq 5\%$.

La désignation commence par la lettre **X** suivie de la même désignation que celle des aciers faiblement alliés à l'exception des valeurs des teneurs qui sont des pourcentages nominaux réels.

Exemple

XC 30 Cr 13 Aciers fortement alliés de 0,30 % de Carbone – 13% de Chrome

Nuances usuelles :

X 4 Cr Mo S 18, X 30 Cr 13, X 2Cr Ni 19-11, X 5 Cr Ni 18-10, X 5 Cr Ni Mo 17-12, X 6 Cr Ni Ti 18-10, X 6 Cr Ni Mo Ti 17-12.

d) Aciers rapide

La désignation comprend successivement les symboles suivants :

- ✓ Les lettres **HS**
- ✓ Les nombres indiquant les valeurs des éléments d'alliage dans l'ordre

Tungsten **W**, Molybdène **Mo**, Vanadium **V**, Cobalt **Co**

- ✓ Chaque nombre représente la teneur moyenne.

Exemple

HS 8,5 – 3,5 – 3,5 – 11.

8,5% de tungstène, 3,5% de molybdène, 3,5% de vanadium, 11% de cobalt.

Nuances usuelles

- ✓ Nuance sandvick C45 HS 8,5-3,5-11
- ✓ Nuance sandvick C60 HS 6,5-7-6,5-10,6

Tableau II-5 désignation des éléments selon les métallurgistes

Elément	Symbole	Elément	Symbole	Elément	Symbole
Aluminium	A	Etain	E	Silicium	S
Antimoine	R	Fer	Fe	Soufre	F
Azote	Az	Magnésium	G	Tantale	Ta
Béryllium	Be	Manganèse	M	Titane	Ti
Bismuth	Bi	Molybdène	D	Tungstène	W
Bore	B	Nikel	N	Vanadium	V
Cadmium	Cd	Niobium	Nb	Zinc	Z
Chrome	C	Phosphore	P	Zirconium	Zr
Cobalt	K	Plomb	Pb		
Cuivre	U	Sélénium	Se		

II-3 Influence des éléments d'addition

Ajoutés en quantité suffisante, ils augmentent plus ou moins fortement la trempabilité et ont également une influence sur les caractéristiques mécaniques (Rr, H, A%, K), la résistance à la corrosion, la soudabilité, la coulabilité, la forgeabilité, l'usinabilité, le magnétisme...

- **Aluminium** :désoxydant, il diminue le grain et augmente légèrement la trempabilité. Il est l'élément d'addition des aciers de nitruration.
- **Bore** :améliore la trempabilité des aciers à pourcentage de carbone faible et moyen.
- **Chrome** :élément qui augmente le plus la résistance à la corrosion et à l'oxydation.
- **Cobalt**:permet une grande dureté à chaud par durcissement de la ferrite.

- **Manganèse** : neutralise la fragilité engendrée par les sulfures et augmente fortement la trempabilité.
- **Molybdène** : augmente fortement la trempabilité, favorise un grain plus fin, neutralise en partie la fragilité due à la trempe, augmente la résistance et la dureté à chaud, la résistance à l'abrasion, la résistance à la corrosion des aciers inoxydables.
- **Nickel** : renforce la résistance des aciers non trempés ou recuits, rend plus résilients les aciers ferritiques-perlitiques, surtout aux basses températures, rend austénitiques les aciers ayant un pourcentage de chrome élevé.
- **Phosphore** : renforce la résistance des aciers à bas pourcentage de carbone.
- **Plomb** : (0,15 à 0,35%) : améliore l'usinabilité.
- **Silicium** : utilisé comme désoxydant, c'est l'élément d'alliage des aciers évocation électrique (diminution du magnétisme). Il améliore la résistance des aciers faiblement alliés et la trempabilité des aciers sans trace de graphite.
- **Soufre** : considéré en général comme une impureté (formation de sulfure de fer entraînant des ruptures).
- **Tungstène** : entraîne la formation de particules très dures et très résistantes à l'abrasion (aciers à outil) et améliore la dureté et la résistance à température élevée.
Vanadium : favorise un grain plus fin, augmente la trempabilité, s'oppose fortement à la détrempe pendant le revenu [8]

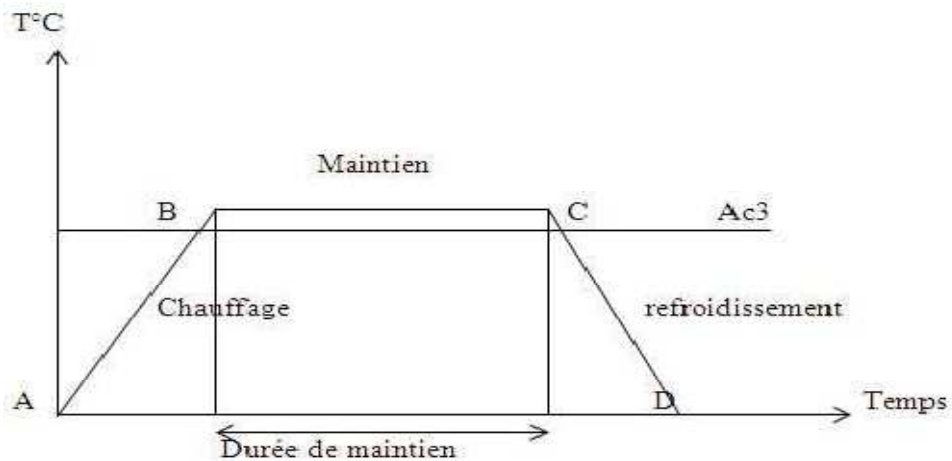
II-4 Les aciers et leurs traitements thermiques

Par traitement thermique, on désigne toute opération faite à chaud et destinée à modifier la microstructure d'un métal pour lui donner de nouvelles caractéristiques.

II-4-1 Cycle d'un traitement thermique

En générale le traitement thermique comprend trois étapes :

- ✓ Un chauffage jusqu'à une température qui dépend de types de traitement voulu.
- ✓ Maintient isotherme à cette température de traitement.
- ✓ Un refroidissement dans un milieu préalablement défini.



FigureII-4 Cycle d'un traitement thermique.

II-4-2 Principaux types de traitements thermiques

Les traitements thermiques appliqués aux aciers peuvent être classés en trois types principaux :

- ✓ Les traitements d'homogénéisation, généralement appliqués sur les produits coulés avant leurs transformations ou également sur les produits déjà corroyés.
- ✓ Les traitements d'adoucissements par recuit ou restauration généralement appliqués en cours ou en fin de transformation.
- ✓ Les traitements de trempe structurale comportent :
 - une mise en solution.
 - une trempe.
 - une maturation ou /et un revenu produisant le durcissement.

a) Le recuit

Le recuit amène les alliages en équilibre physico-chimique et mécanique. Il tend à réaliser l'équilibre structural en faisant disparaître les états hors d'équilibre résultant des traitements thermiques et mécaniques antérieurs.

Le recuit correspond aux valeurs maximales des caractéristiques de ductilité (résilience et allongement) et aux valeurs minimales des caractéristiques de résistance (dureté, limite élastique, charge à la rupture). Le recuit a pour but de :

- diminuer la dureté d'un acier trempé.
- obtenir le maximum d'adoucissement pour faciliter l'usinage ou les traitements mécaniques.
- régénérer un métal écroui ou surchauffé.
- homogénéiser les textures hétérogènes.
- réduire les contraintes internes.

Le cycle thermique d'un recuit comprend:

- Un chauffage jusqu'à une température dite de recuit qui dépend du type de recuit à réaliser.
- Un maintien isotherme à la température de recuit ou des oscillations autour de cette température.
- Un refroidissement très lent généralement à l'air calme. La vitesse de refroidissement doit être inférieure à la vitesse critique de recuit.

a-1 Recuit demandant des températures supérieures à AC1

✓ Recuit complet

Il comporte un chauffage et un maintien vers ($AC3 + 50^{\circ}C$) suivis d'un refroidissement au four à de faible degrés de surfusion afin d'assurer la décomposition de l'austénite et de parer à la formation de structures à grande dureté (martensite, bainite). Ce recuit s'effectue sur des pièces ayant subies des traitements thermiques et mécaniques variés afin de faciliter leur usinage ou leur déformation à froid. C'est ce qu'on désigne généralement sous le terme "recuit".

✓ Le recuit d'homogénéisation

S'applique aux aciers bruts de coulée pour lesquels la solidification a entraîné l'hétérogénéité de composition chimique (ségrégation). Il s'obtient en maintenant l'acier dans le domaine austénitique (solution solide γ) à une température aux alentours de $1000^{\circ}C$ afin d'accélérer la diffusion du carbone et celle des autres éléments d'alliage. Une température plus élevée risque d'engendrer un grossissement de grains excessifs.

✓ Recuit de régénération (ou d'affinage structural)

Le recuit de régénération comprend

- Un chauffage sans maintien prolongé à une température légèrement supérieure à $Ac3$ de manière à obtenir une austénite à grains fins.

- Un refroidissement à une vitesse convenable conduisant à une structure ferrito-perlitique fine (cas des aciers hypoeutectoides).

Ce recuit est appliqué aux pièces qui ont souvent des structures surchauffées telles que:

- Celles ayant subi un traitement d'homogénéisation par diffusion.
- Les pièces moulées.
- Les zones voisines des joints de soudure.
- Les pièces forgées à haute température, etc.....

a-2 Recuit demandant des températures inférieures à AC1

✓ Recuit d'adoucissement

C'est un recuit qui est réalisé à quelques dizaines de degrés en dessous d'AC1 (650-680°C) suivi d'un refroidissement lent afin d'obtenir un état suffisamment stable et, si possible exempt de contraintes. Ce traitement a pour but d'améliorer l'usinabilité ou l'aptitude à la déformation à froid. Pour les aciers hautement alliés, il est le seul traitement qui détruit les structures hors d'équilibre et qui réduit la dureté. [9]

✓ Recuit de coalescence (ou de globalisation)

Ce traitement est utilisé pour améliorer l'aptitude à la déformation à froid de l'acier (filage par exemple), et où on cherche en général à obtenir une structure globulisée de la cémentite. Ce recuit a pour but d'améliorer l'usinabilité des aciers en rendant possible l'application de grandes vitesses de coupe et en assurant un très bon état de surface. Le cycle thermique comprend:

- un chauffage juste au-dessous d'AC1,
- un maintien prolongé à cette température, ou une oscillation autour.
- un refroidissement lent pour obtenir la coalescence de la cémentite.

La (Figure II-5), montre le processus schématisé de sphéroïdisation de la cémentite à partir d'une perlite lamellaire. Rappelons que la coalescence peut être obtenue aussi par un revenu à haute température d'une structure initialement martensitique. [9]

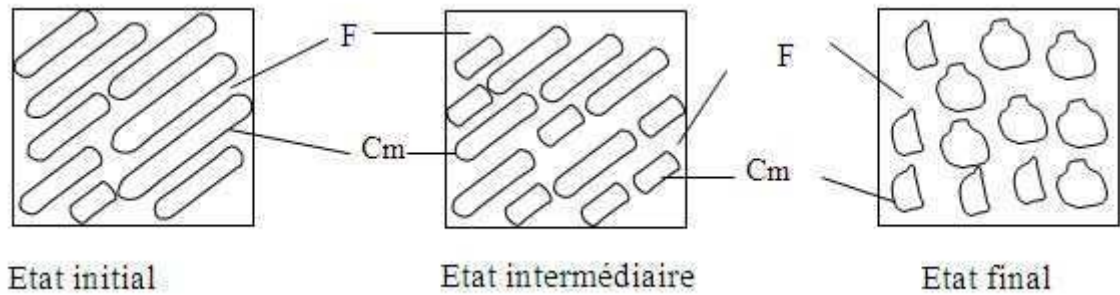


Figure II-5 Schéma de coalescence de la cémentite.

✓ Recuit de recristallisation

Le travail à froid d'un métal par déformation plastique (laminage, tréfilage...) conduit à un écrouissage. Une structure écrouie est caractérisée par une forte déformation orientée des grains et une grande densité de défauts cristallins. La structure devient fragile et s'accompagne d'un accroissement des propriétés de résistance et d'une réduction des propriétés plastiques. Ce recuit s'effectue dans la zone de recristallisation située au-dessus d'une température qui dépend de la nuance de l'acier et de son degré d'écrouissage. Il y a germination de nouveaux grains puis croissance jusqu'à contact mutuel.

✓ Recuit de détente (ou de relaxation)

Ce recuit a pour but le relâchement plus ou moins complet des contraintes résiduelles dues au moulage, soudage, usinage. Il s'effectue généralement pendant 1 heure vers 650°C mais souvent beaucoup plus bas pour les aciers alliés après déformation plastique à froid.

b-Trempe

C'est un traitement thermique qui consiste à chauffer le métal et le refroidir à une grande vitesse. Il permet de donner le maximum de dureté et le minimum de résilience grâce à l'obtention d'une structure martensitique.

La trempe n'est pas un traitement thermique définitif. Pour diminuer la fragilité et les contraintes qu'elle produit et obtenir de bonnes propriétés mécaniques.

b-1 Austénitisation

Durant l'austénitisation, la structure de l'acier s'homogénéise en transformant les éléments microstructuraux ferritiques (cc) en austénite (cfc) et en dissolvant la cémentite et les carbures dans l'austénite.

L'austénite consiste :

- A chauffer l'acier à au moins quelques degrés (30-50) °C au-dessus de son point de transformation.
- Le maintenir pendant environ 30 minutes dans son domaine austénitique. [7]

b-2 Choix du temps de maintien

Le maintien du métal à la température de trempe doit assurer le chauffage à cœur et l'achèvement des transformations de phase, sans qu'il soit trop lent pour éviter le grossissement des grains et la décarburation des couches superficielles des pièces.

La durée totale du chauffage tt dépend:

- du temps d'échauffement à cœur "tec" jusqu'à la température demandée. Ce temps dépend de la forme et des dimensions des pièces, de la nuance de métal, du type de fours, ...etc.
- du temps de maintien isotherme "tmi" qui dépend de la composition et de l'état initial de métal.

Donc: $tt = t_{éc} + t_{mi}$

En réalité pour déterminer tt, on se réfère aux données expérimentales. Le tableau résume la durée moyenne rapportée à 1 mm d'épaisseur dans différents types de fours.

Tableau II-6Durée approchée d'austénitisation dans différents types de fours.

Moyen de chauffage	Durée en (s/mm) d'épaisseur de pièce		
	Ronde	carrée	Rectangulaire
Four électrique	40-50	50-60	60-75
Four à flamme	35-40	45-50	55-60
Bain de sel	12-15	15-18	18-22
Bain de plomb	6-8	8-10	10-12

b-3 Choix du milieu de trempe

Le milieu de trempe doit assurer le refroidissement dans toute la section des pièces, et l'obtention d'une structure martensitique sans produire de défauts tels que tapures, déformations, gauchissements, contraintes résiduelles...etc. Le meilleur refroidissement est celui qui se fait à grande vitesse dans l'intervalle de température A1. Ceci permet d'étouffer la décomposition de l'austénite sur fusionnée dans le domaine des transformations: perlitique et intermédiaire.

Ce refroidissement est ralenti vers les basses températures dans le domaine de la transformation martensitique. Une grande vitesse de refroidissement dans l'intervalle martensitique est indésirable car elle accroît les contraintes résiduelles et produit des tapures.

Généralement, on utilise pour les bains de trempe des liquides qui peuvent bouillir: eau, solutions aqueuses de sels et d'alcalis, huiles. La trempe par ces agents passe par une étape de refroidissement pelliculaire (ou caléfaction) où une gaine de vapeur protège les pièces et empêche le refroidissement. [7]

Une fois que l'agent refroidissant se met en ébullition, la gaine se rompt et l'évacuation de la chaleur s'accélère.

Pour les aciers au carbone, on utilise le plus souvent de l'eau comme milieu de trempe: alors que pour les aciers alliés on utilise soit de l'huile, soit un bain de sel.

b-4 Trempabilité

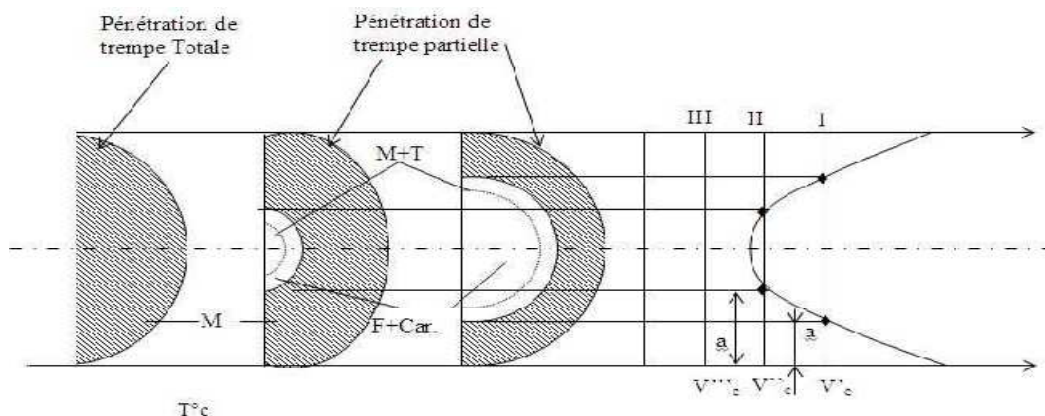


Figure II-6 Différentes pénétration de trempe d'une section ronde à différentes vitesse critique de trempe martensitique.

c- Revenu

Le revenu est une opération finale du traitement thermique qui a pour but de corriger les défauts causés par la trempe. Il consiste à chauffer le métal trempé à une température inférieure à AC1, à le maintenir à cette température et enfin à le refroidir jusqu'à la température ambiante. Le revenu provoque une évolution de la structure du matériau vers un état plus proche de l'état physico chimique d'équilibre, sans toutefois l'atteindre.

La vitesse de refroidissement après revenu a une influence très faible sur l'état des contraintes résiduelles. Néanmoins plus le refroidissement est lent, plus les contraintes résiduelles sont faibles.

Du point de vue applications industrielles, on distingue trois types de revenu:

c-1 Revenu à basse température

Il s'effectue avec un chauffage vers 250°C et permet de diminuer les contraintes internes. Il transforme la martensite de trempe en martensite de revenu. Ce revenu augmente la résistance et améliore la ductilité sans altérer sensiblement la dureté (58 + 63 HRC), d'où une bonne tenue à l'usure. Il s'applique aux outils de coupe et aux instruments de mesure en acier au carbone et faiblement alliés.

La durée de ce revenu varie de 1 à 3 heures.

c-2 Revenu à température intermédiaire

Il se réalise entre 350 et 500°C et s'emploie pour les ressorts variés et les étapes. Il permet d'obtenir une limite élastique et une résistance à la fatigue élevées. La structure est de type troostite de revenu ou troostite - martensite dont les duretés varient de 40 à 50 HRC. Le refroidissement après revenu à 400 ou 450°C se fait à l'eau, ce qui contribue à la formation en surface de contraintes de compression résiduelles qui élèvent la limite de fatigue des ressorts.

c.3 Revenu à haute température

Il se fait entre 500 et 680°C. Il donne à l'acier la structure s'orbite de revenu. Ce type de revenu crée un meilleur rapport entre la résistance et la ductilité de l'acier. La trempe suivie de revenu à haute température (ce traitement double est appelé amélioration) améliore par rapport à l'état normalisé ou recuit les limites de rupture et d'élasticité. La striction et surtout la résilience. L'amélioration est appliquée surtout aux aciers de construction à moyen carbone (0,3 + 0,5%).

II-5 Essais de dureté

II-5-1 Définition

La dureté d'un métal est la résistance qui l'oppose à la pénétration d'un autre métal plus dur que lui, plusieurs types d'essais de dureté sont couramment utilisés, leur principe est le même, ils ne diffèrent que par la forme de pénétrateur. Elle peut s'exprimer par la résistance mécanique qu'un corps oppose à la pénétration d'un autre corps plus dur. L'essai de dureté est très simple et très rapide, ne demande pas d'outillage important.

II-5-2 Le principe de l'essai de pénétration

Il consiste à enfoncer une pénétration dans le métal à essayer. L'empreinte est d'autant plus grande quand le métal est moins dur.

La dureté H s'exprime par le rapport de la force sur la surface de l'empreinte :

$$H = \frac{F}{S} \quad (\text{II.1})$$

Avec :

H : symbole de dureté, en **MP**

F : charge d'essai, en **N**

S : surface de l'empreinte, en **mm²**

II-5-3 Types d'essai

✓ Essai Brinell

Dans l'essai proposé par Brinell, le pénétrateur est une bille polie en acier trempé ou en carbure de tungstène. Son diamètre D vaut normalement **10 mm**, mais aussi **5 mm**, **2,5 mm** et **1 mm**. Elle est appliquée sur le métal avec une charge F (au plus **29 420 N**).

Après suppression de la charge, elle laisse dans le métal une empreinte circulaire permanente dont on mesure le diamètre d , d'autant plus grand que la bille a pénétré plus profondément dans le métal.

Cette mesure peut se faire à **0,05 mm** près soit à l'aide d'une réglette spéciale dite réglette Le Chatelier, soit, beaucoup plus souvent, avec une lunette à oculaire micrométrique

d'un grossissement de l'ordre de **20**. Le diamètre d est la moyenne de deux mesures effectuées à **90°** l'une de l'autre. [10]

La dureté Brinell s'exprime par le rapport de la charge **F** à la surface **S** de la calotte sphérique imprimée dans le métal :

$$HBW = 0.102 \frac{F}{S} = 0.102 \frac{2F}{\pi D(D - \sqrt{D^2 - d^2})} \quad (\text{II.2})$$

Avec : **F** (N) charge,

D (mm) diamètre de la bille,

d (mm) diamètre de l'empreinte.

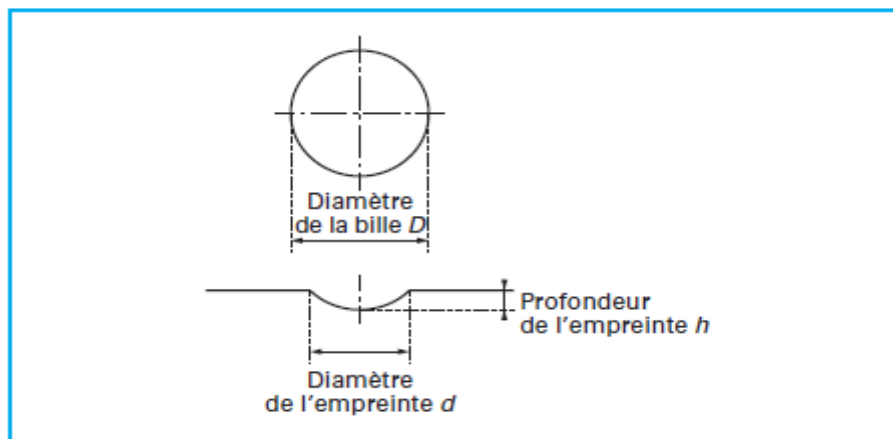


Figure II-7 Essai Brinell [10]

- Précautions opératoires :
 - L'exécution de l'essai Brinell demande une surface plane, usinée ou meulée. Son état de surface doit permettre une lecture aisée du diamètre de l'empreinte.
 - On applique la charge normalement à la surface et sans choc, en la faisant croître progressivement, de manière à atteindre en 15 s la charge fixée. On la maintient pendant 10 à 15 s, on décharge et l'on mesure le diamètre de l'empreinte.
 - On vérifie que l'empreinte est parfaitement circulaire en mesurant deux diamètres perpendiculaires. Si l'empreinte n'est pas circulaire, ce qui pourrait arriver si la surface n'était pas plane.

- Pour éviter une déformation de la pièce: la distance du centre de l'empreinte au bord de la pièce ne doit pas être inférieure à $2,5 d$ et la distance entre les centres de deux empreintes voisines doit dépasser quatre fois leur diamètre.
- L'épaisseur de la pièce doit être d'au moins huit fois la profondeur de l'empreinte pour qu'aucune déformation ne soit visible sur la face opposée. [10]

✓ **Dureté Rockwell**

L'essai consiste à mesurer l'enfoncement rémanent d'un pénétrateur, appuyé sous faible charge sur la surface à essayer, après application d'une surcharge dans des conditions bien précisées.

Le pénétrateur employé est :

- Un cône de diamant de section circulaire, d'angle au sommet 120° , à pointe arrondie sphérique (rayon de 0,2 mm) ;
- Une bille d'acier trempée, polie, de diamètre 1,587 mm (1/16 de pouce) ou 3,175 mm (1/8 de pouce).

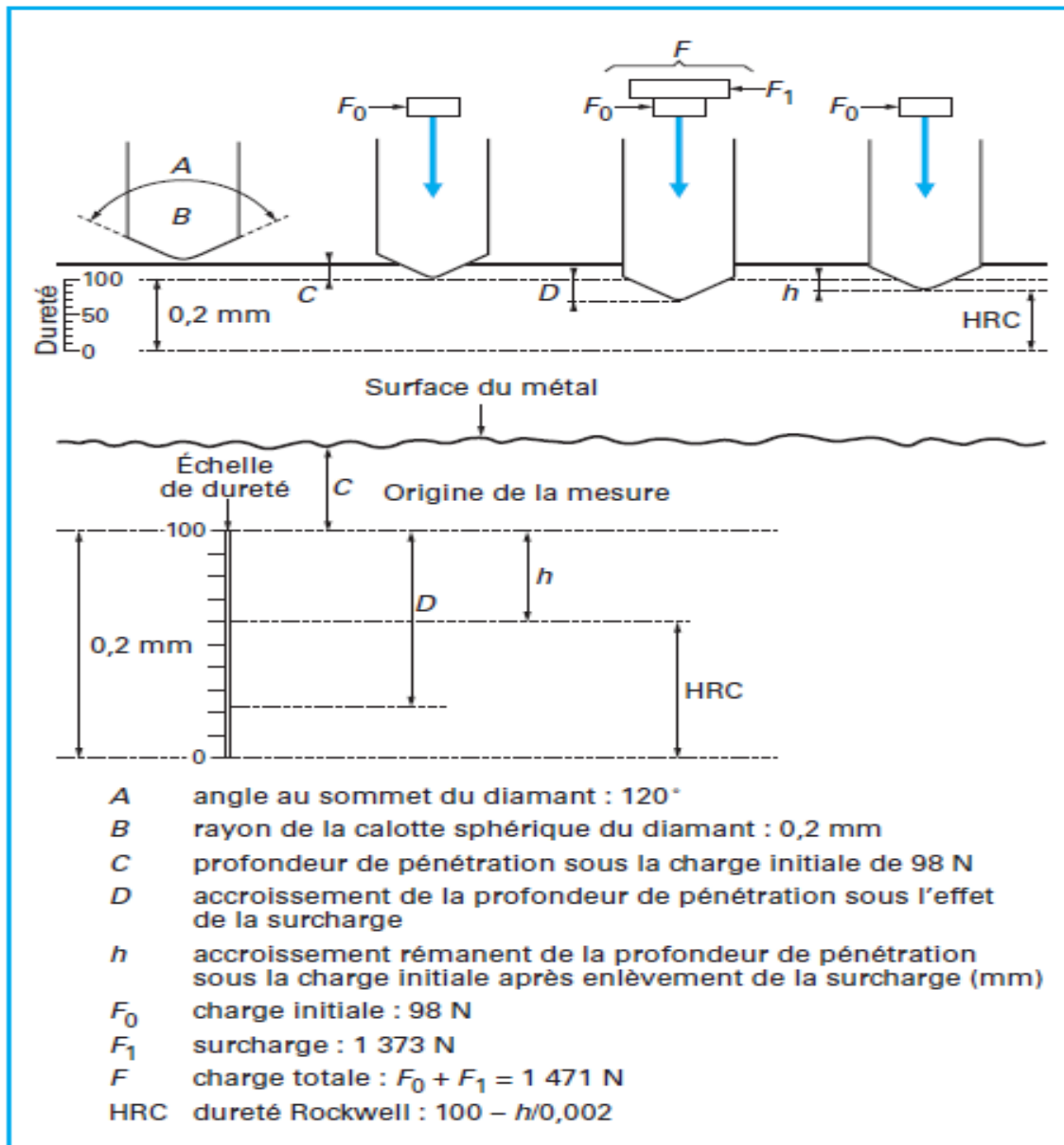


Figure II-8 Essai Rockwell

✓ **Dureté Vickers**

Elle est caractérisée par l'empreinte faite par un indenteur sous une charge donnée durant 15 secondes. L'indenteur est formé d'une pyramide endiamant à base carrée dont les faces opposées font un angle de 136° . La charge appliquée est comprise entre 1 et 120 kgf. Le côté de l'empreinte est de l'ordre de 0,5 mm, la mesure s'effectuant à l'aide d'un microscope.

La dureté Vickers (**HV**) est calculée e à l'aide de la formule suivante :

$$HV = \frac{1.854F}{D^2} \quad (\text{II.3})$$

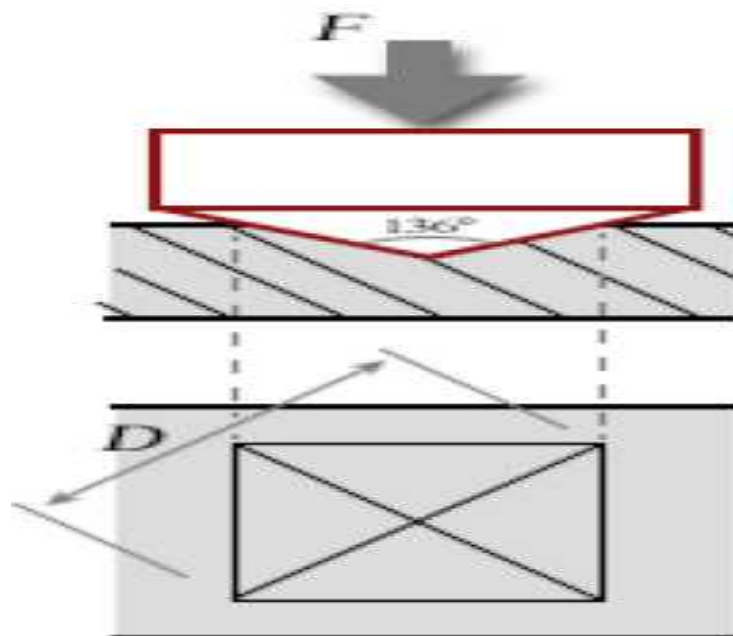


Figure II-9 Essai Vickers.

Chapitre III

Les propriétés tribologiques des aciers

Introduction

La tribologie est la science et la technologie de surfaces solides en contact; elle traite des multiples aspects du frottement, de la lubrification, de l'usure et de l'adhérence.

On peut dire que, si la mécanique est la science du mouvement, la tribologie est la science qui permet le mouvement.

III-1 Importance de la tribologie

On observe des phénomènes de frottement dans tous les systèmes mécaniques, et cette composante tribologique est décisive dans les domaines d'application variés qui vont de la mécanique industrielle aux systèmes du vivant. La tribologie s'intéresse à l'étude et à l'interprétation scientifique des faits expérimentaux, elle entre en jeu de façon significative dans de nombreux domaines industriels. La connaissance de la tribologie est devenue une nécessité pour de multiples raisons:

- Assurer le bon fonctionnement et la fiabilité des machines.
- Diminuer le coût d'obtention des surfaces frottantes.
- Améliorer le rendement et la longévité des machines.
- Assurer la sécurité des biens et des personnes, particulièrement dans le domaine de transport.
- Contribuer à la santé publique et au confort, par exemple en diminuant les bruits, très nombreux, liés aux contacts mécaniques. [12]

III-2 Système tribologique

Un système tribologique ou tribosystème est un ensemble d'éléments en interaction statique ou dynamique généralement organisé en fonction, pour transmission d'énergie, étanchéité statique ou dynamique, freinage, guidage. Un Tribosystème se caractérisera donc par un ou plusieurs contacts par lesquels transiteront les efforts, la chaleur, éventuellement l'électricité. [12]

Dans le cas le plus général un contact tribologique est composé de 4 éléments principaux représentés dans la (figure III-1)

Comme le comportement tribologique n'est pas une propriété intrinsèque des matériaux, mais une réponse d'un système tribologique, il est nécessaire de connaître ce système avant toute mesure.

Un système tribologique comprend quatre éléments :

- les deux pièces en contact (matériaux, forme géométrique, rugosité...);
- le troisième corps (lubrifiant, débris d'usure, dépôt, polluant...);
- l'environnement (température, humidité...).

Avec des sollicitations exercées sur les deux pièces en contact : contraintes de contact, vitesse de glissement ou d'impact..., ces quatre éléments donnent des réponses résultant des interactions. L'objectif des essais tribologiques est d'entendre les réponses de ce système (force de frottement, usure, bruits et vibrations, échauffement...) en fonction des sollicitations données (pression de contact, vitesse de glissement, température...).

Les essais tribologiques peuvent être classés en fonction des : [13]

- domaines d'application ;
- modes d'usure. Dans le premier cas, ils peuvent être classés selon trois catégories

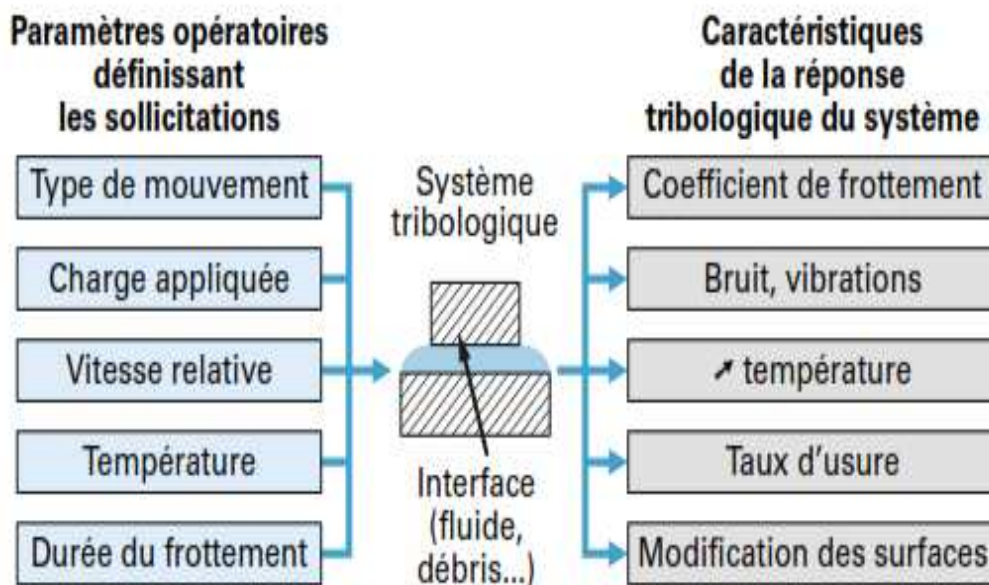


Figure III-1 Système tribologique. [14]

III-3 Paramètres tribologiques

Les paramètres tribologique sont des caractéristiques mécaniques qui ont des surfaces qui interagissent en mouvement relatif. La résistance au mouvement (friction) ou la résistance l'endommagement des surfaces (usure) dans un environnement donné en relation avec l'action d'une ou plusieurs sollicitations. Un système tribologique caractérisé par les paramètres tribométriques, associés avec les conditions opérationnelles, les paramètres microstructuraux et les paramètres d'interaction dépendant du contact et des modes de lubrification. [12]

III-3-1 Les paramètres opérationnels

Ils caractérisent les conditions fonctionnelles du tribosystème. Ce sont, dans la plupart des cas, des variables indépendantes qui peuvent être modifiés pour les tests. Les principaux paramètres opérationnels sont la charge appliqué **P**, la vitesse **V**, le temps **t** et la température **T**.

III-3-2 Les paramètres structuraux

Ils sont liés aux mécanismes élémentaires des tribosystèmes des produits et des machines. Le modèle classique d'un tribosystème est constitué de quatre composants principaux :

- Les éléments (1) et (2).
- L'interface (3^{eme} corps, lubrifiant, graisse, sable/eau)
- L'environnement (air, huile, poussière)

III-3-3 Les paramètres d'interaction

Ils caractérisent l'action des paramètres opérationnels sur les composants des tribosystèmes, ainsi que le mode de contact (distribution des contraintes de contact) ou le type de lubrifiant pour un couple de matériaux donnés. Ces conditions peuvent être associées aux processus de frottement et d'usure (adhésion, abrasion). Les forces d'interactions entre les surfaces en contact en dépendent, de manière complexe, de la nature physico-chimique et des énergies des surfaces Les contraintes de contact dépendent de la géométrie du contact, de l'élasticité, viscoélasticité, plasticité ou dureté des matériaux et de la force externe statique ou dynamique. Les modes de déformations au contact sont gouvernés par topographie (état de rugosité) des surfaces.

III-4 Mesures tribométriques

Le coefficient de frottement avec la condition statique μ_s ou dynamique μ_d , au glissement, ou bien en roulement est dans ce cas μ_r .

La perte de masse w , la perte de volume v déterminé par l'enregistrement de variation géométrique mais souvent par une corrélation entre la masse spécifique et la perte de masse mesuré.

- L'énergie de frottement E_f .
- Le taux d'usure k .
- Le produit $P \cdot V$.

III-5 Surface

La notion de surface est définie par l'ensemble des propriétés physico-chimiques et mécaniques des matériaux en présence mais aussi par les caractéristiques géométriques du contact. Citons par exemple l'énergie superficielle : elle influe sur les propriétés de frottement à sec des matériaux au travers des forces d'adhésion mais aussi sur le comportement du contact en régime lubrifié au travers des phénomènes de mouillage et d'étalement. [12]

III-5-1 Types de surface

La normalisation précise les termes (types) de surface à utiliser :

III-5-1-1 Surface d'un corps

Elle est constituée par l'ensemble des points qui délimitent la portion de l'espace où se trouve la matière de ce corps.

III-5-1-2 Surface géométrique ou nominale

C'est la surface parfaite, idéale. Sur le dessin, elle est définie géométriquement par le bureau d'études, à l'aide des cotes nominales.

III-5-1-3 Surface spécifiée

Elle résulte de la surface géométrique, transformée par le bureau des études qui prescrit des limites de réalisation de cette surface à l'aide des symboles et des valeurs numériques en complément des cotes nominales du dessin.

III-5-1-4 Surface réelle

C'est celle qui est obtenue au cours de la fabrication, elle limite la pièce et la sépare du milieu environnant.

III-5-1-5 Surface mesurée

Elle résulte de l'exploration de la surface réelle par des instruments de mesure. Le degré d'approximation de la surface mesurée par rapport à la surface réelle dépend de la technique de mesure appliquée, de la précision de l'instrument de mesure utilisé et de la nature même de la surface réelle. C'est pourquoi, il est nécessaire d'indiquer sur le plan ou dans le cahier des charges :

L'appareil de mesure choisi. Les conditions d'exécution du control.

III-5-2 Défauts d'une surface géométrique

On sait que les cotes dimensionnelles des pièces sont sujettes à tolérances, mais les surfaces proprement dites sont aussi affectées par des irrégularités qui jouent un grand rôle dans le fonctionnement des mécanismes. On a classé les irrégularités selon l'échelle qu'il faut choisir pour les observer.

III-5-2-1 Défauts de forme

Les défauts de forme ou erreurs macrogéométriques, dites de premier ordre, proviennent des déformations de la pièce et de la machine-outil lors de l'usinage, telles que: les défauts de planéité, cylindricité, parallélisme, perpendicularité.

Les défauts de forme se rapportent à la surface géométrique. On les mesure avec les instruments de métrologie comme le pied à coulisse ou le micromètre.

III-5-2-2 Rugosité

La rugosité est la représentation des motifs géométriques élémentaires à caractère répétitif. Ces motifs correspondent, par exemple, aux traces d'outils générées par l'usinage, aux impacts des projectiles sur une surface grenillée, à la morphologie de certains revêtements (macrostructure, porosités...).

Les irrégularités d'une surface peuvent être classées en trois niveaux, en fonction de leur longueur d'onde, celles relevant plus précisément de la rugosité ayant une largeur ou un pas compris entre 2 et 500 à 800 microns.

III-6 Etat structural et physique

D'une façon générale, les caractéristiques d'une surface diffèrent de celles du matériau (dans la masse), d'une part parce que la symétrie de la structure atomique est rompue (modification des forces de liaison, de la concentration en défauts...), d'autre part parce que l'effet des contraintes extérieures, et notamment de l'environnement (atmosphère, température par exemple) peut modifier considérablement les couches superficielles en créant des concentrations d'éléments très différentes des valeurs moyennes volumiques.

Après qu'elle ait été préparée (par traitements thermiques, par usinages...) et placée dans son environnement de travail, une surface est constituée d'une succession de couches dont une représentation schématique typique est proposée (figure III-2).

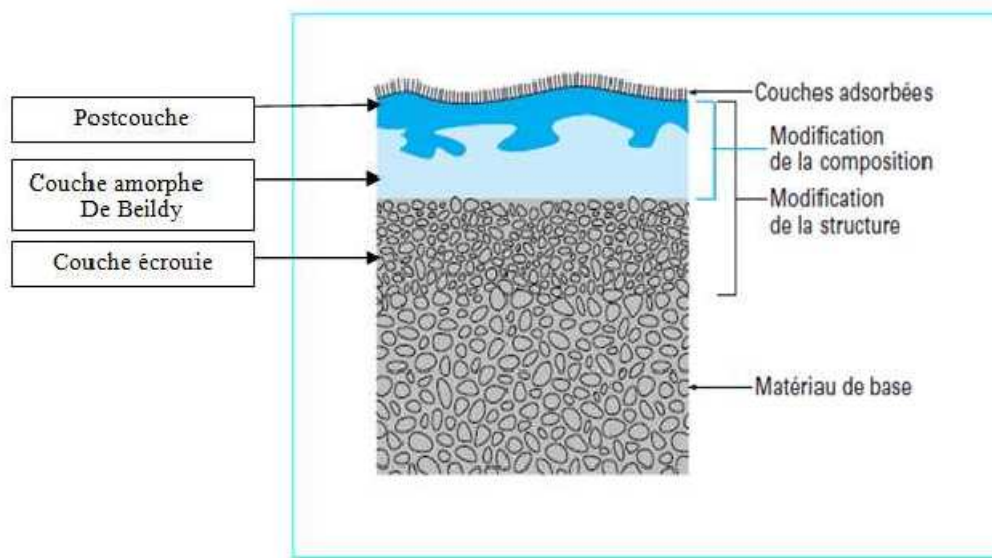


Figure III-2 Représentation schématique de la surface. [15]

III-7 Frottement

Le frottement peut être défini comme la force qui agit entre deux corps à leur surface de contact, de façon à freiner le déplacement de l'une par rapport à l'autre.

Le frottement est aussi défini comme la résistance au mouvement qui existe lorsqu'un objet solide est déplacé tangentiellement par rapport à la surface d'un autre qu'il touche, ou lorsque l'on essaie de provoquer un autre déplacement.

III-7-1 Les actions de contact

Le terme action de contact désigne l'ensemble des efforts extérieurs, force et moment, appliqués sur un système mécanique par d'autres objets qui le touche. Ce sont ces efforts que nous allons tenter de représenter ici, sous la forme de modèles. La plupart du temps, leur

répartition est très complexe et il est difficile, voire impossible de les modéliser autrement que par des méthodes statiques : par exemple, le comportement global d'un pneumatique sur une chaussée peut être étudié sans trop de problèmes, mais pas le contact, à l'instant t , entre les sculptures du pneumatique et les aspérités du revêtement. Pour être efficace, il faut parfois renoncer à tout connaître. Reste à déterminer les limites de l'étude.

Le mouvement relatif général de deux surfaces en contact peut être considéré comme la combinaison de trois mouvements élémentaires:

- le glissement.
- le pivotement.
- le roulement.

Selon le cas, chacun de ces trois mouvements peut être empêché ou freiné par l'adhérence et/ou le frottement. Par exemple, dans des conditions normales, les roues d'un véhicule roulent sans glisser sur le sol. En outre, il existe des interactions : sans direction assistée, il est beaucoup plus facile de tourner le volant d'une automobile lorsqu'elle est arrêtée, le fait que le pneu roule lui permet de pivoter plus facilement.

Il est bien rare qu'une machine puisse fonctionner sans que l'on ait tenu compte des résistances passives. L'ingénieur doit donc :

- ✓ Les mettre à profit pour garantir l'adhérence d'une roue sur le sol, l'efficacité d'un frein ou d'un embrayage, la tenue en service d'un assemblage boulonné.
- ✓ Ou les combattre, afin d'améliorer les rendements mécaniques, d'économiser l'énergie, d'obtenir de meilleures performances.

Dans les deux cas, il doit être capable de définir et de quantifier les phénomènes susceptibles de se produire, ce qui suppose qu'il puisse créer des modèles rendant aussi fidèlement que possible de la réalité.

❖ Adhérence et glissement

Un bloc parallélépipédique est pressé sur un plan par une force normale N . naturellement, cette force est compensée par l'ensemble des actions exercées par le plan sur le bloc, actions qui n'ont pas été dessinés ici puisque le bloc n'est pas isolé (figureIII-3).

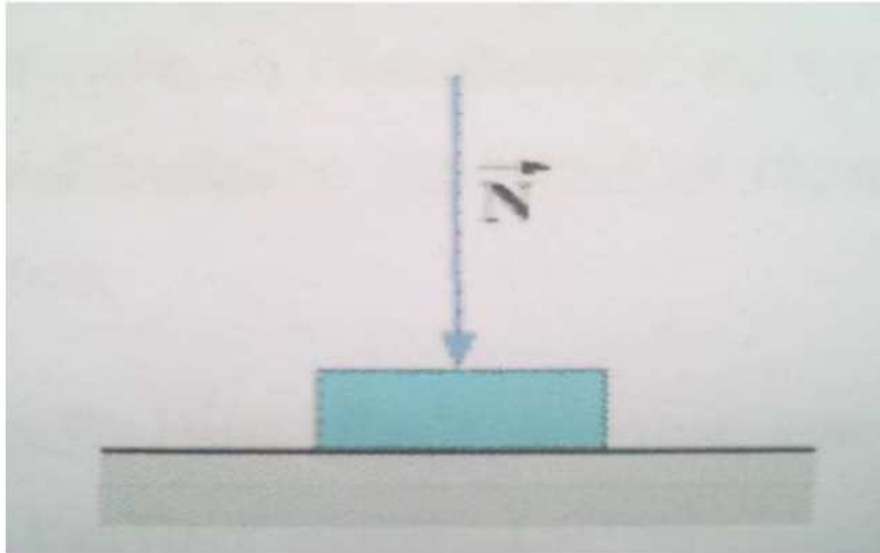


Figure III-3 Bloc parallélépipédique pressé sur un plan par une force normale N .

Appliquons maintenant au bloc une force T parallèle au plan, cette fois, le bloc a été isolé, ce qui nous permet de dessiner la résultante R de toutes les petites forces élémentaires qu'il reçoit de la part du plan. Tant que T reste faible, rien ne bouge, le bloc est en équilibre: les trois forces ont des supports coplanaire, concourants, et leur somme est nulle. Remarquons, en passant, que le point d'application de la résultante R n'est pas au centre du bloc mais légèrement décalé « vers l'avant ». (Figure III-4)

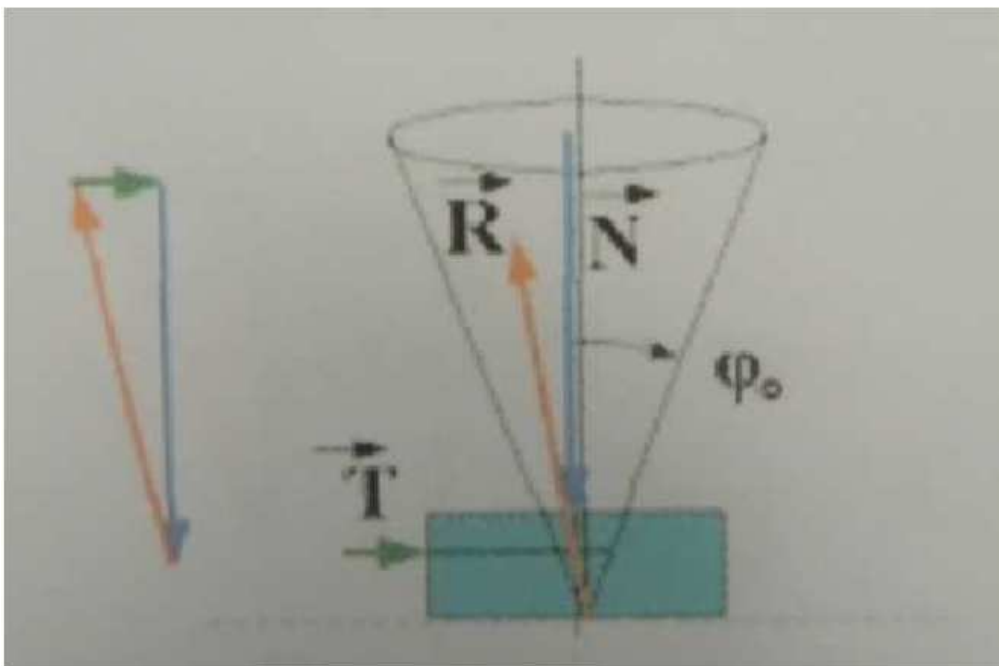


Figure III-4 Poussée sans glissement.

Le fait que la poussée T ne provoque aucun mouvement ne prouve qu'il existe dans le contact des forces suffisantes pour maintenir le bloc immobile. On dit alors qu'il y a adhérence (et non pas adhésion, terme utilisé dans le cas du collage).

La résultante R est dans le même plan que N et T , elle est située, par rapport à la normale, du côté qui lui permet de contrebalancer l'effet de T .

L'angle φ_0 que fait R avec la normale n'a pas une valeur fixe, il est d'autant plus grand que la poussée est plus forte, mais il ne peut, en aucun cas dépasser une certaine valeur f_0 dite angle limite d'adhérence ou plus simplement angle d'adhérence.

Si l'on fait tourner la direction de T autour de la normale, R suit le mouvement et la conclusion est la même. Il s'ensuit que la résultante R se trouve dans ou à la limite sur un cône de révolution dont l'axe est perpendiculaire au plan et dont le demi-angle au sommet vaut φ_0 . Ce cône est appelé cône d'adhérence.

Le facteur d'adhérence f_0 , ou coefficient d'adhérence, est la limite supérieure du rapport des normes de l'effort tangentiel et de l'effort normal :

$$f_0 = \tan \varphi_0 \geq \frac{\|\vec{T}\|}{\|\vec{N}\|} \quad (\text{III.1})$$

Supposons maintenant que nous poussions suffisamment fort pour faire glisser le bloc. Si celui-ci a une vitesse constante v , alors nous pouvons à nouveau faire comme s'il était en équilibre, c'est-à-dire que les trois forces N , T et R qui s'exercent sur lui sont toujours coplanaires, concourantes, et leur somme est nulle (figure III-5).

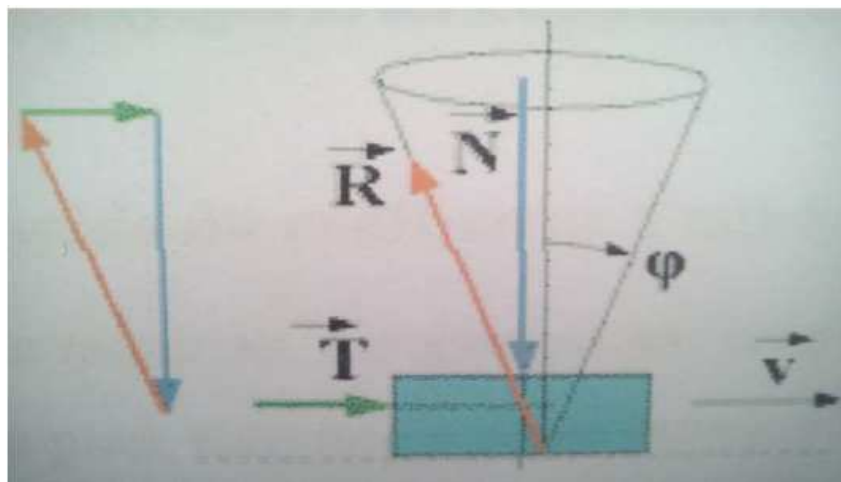


Figure III-5 Glissement

Nous constatons cette fois que la résultante R est toujours inclinée du même angle de frottement par rapport à la normale, c'est-à-dire qu'elle se trouve toujours sur un c ne d axe normal au plan et de demi-angle au sommet, que nous appellerons c ne de frottement.

Le facteur de frottement ou coefficient de frottement f est cette fois égale au rapport (constant) des normes de l'effort tangentiel et de l'effort normal :

$$f = \tan\varphi = \frac{\|\vec{T}\|}{\|\vec{N}\|} \quad (\text{III.2})$$

III-7-2 Coefficient de frottement

III-7-2-1 Formulation

Soient deux corps A et B appuyant l'un sur l'autre avec une force Q , et se mouvant l'un par rapport l'autre en restant en contact.

Le cas le plus générale est celui du «frottement de glissement» (figure III-6 a). Si l'on désigne par T la force tangentielle au plan tangent commun A et B le coefficient de frottement de glissement f est un nombre sans dimension:

$$f = T/Q \quad (\text{III.3})$$

Lorsqu' il s'agit de «frottement de pivotement», c'est-à -dire lorsqu' il existe un point de A qui coïncide pendant tout le mouvement avec un point de B , le mouvement s'obtient en exerçant un couple C (figure III-6- b). Le coefficient de pivotement f est alors homogène à une longueur :

$$f = C /Q \quad (\text{III.4})$$

Lorsqu' il s'agit d'un «frottement de roulement», c'est- -dire lorsqu' un point ou une ligne de contact de A et de B joue le r le de centre instantané de rotation, le mouvement peut s'obtenir en déplaçant la direction de la force Q parallèlement elle-même d'une longueur H (figure III-6-c). Le coefficient de frottement de roulement f est un nombre sans dimension :

$$f = H/R \quad (\text{III.5})$$

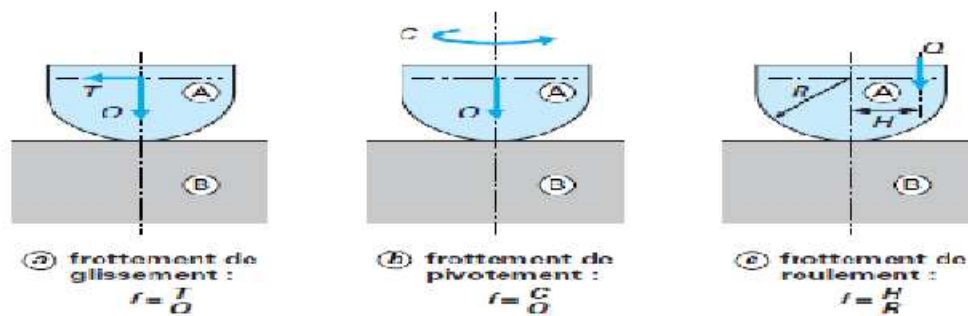


Figure III-6 Définition des coefficients de frottement [9] Avec R rayon de courbure de A, T la force tangentielle parallèle au plan tangent.

III-7-2-2 Coefficients de frottement statique et dynamique

Les forces tangentielles T (figure III-6-a) prises en compte pour calculer les coefficients de frottement statique et dynamique correspondent respectivement :

- ❖ aux efforts résistants à vaincre pour provoquer le mouvement ;
- ❖ aux efforts résistants à vaincre pour maintenir le mouvement à vitesse constante.

En général, le coefficient de frottement statique est plus grand que le coefficient de frottement dynamique. Cette loi s'applique à toutes les situations où, consécutivement à une immobilisation sous charge (phase de repos), la composante de frottement due aux forces d'adhérence devient prépondérante. L'immobilisation totale des surfaces ne représente en fait qu'un cas extrême du frottement à très basse vitesse, qui favorise, par suite de l'augmentation du temps de contact en un même point, l'établissement de liaisons interfaciales.

II-7-3 Importance du coefficient de frottement

Le coefficient de frottement est l'expression directe de l'énergie dépensée qui se dissipe sous forme de chaleur. Cette énergie est proportionnelle aux trois facteurs Q , v , f , correspondant respectivement à la charge, à la vitesse, au coefficient de frottement.

Le réseau de contraintes mécaniques superficielles évolue dangereusement avec l'accroissement du coefficient de frottement.

Sauf cas particuliers de l'utilisation positive du frottement, par exemple pour accroître les caractéristiques d'adhérence entre deux corps (mécanismes d'entraînement, assemblages

frettés...) ou pour absorber de l'énergie (freinage), on cherchera donc à abaisser le plus possible le coefficient de frottement.

Les fluctuations du coefficient de frottement peuvent être à l'origine d'instabilités de comportement agissant sur la précision des mouvements, la génération de vibrations et de bruits. Tel est le cas notamment de certains phénomènes de broutage (ou stick-slip), qui se manifestent plus particulièrement dans les situations où les vitesses de déplacement sont faibles ou très faibles et la rigidité mécanique du contact insuffisante ; c'est-à-dire lorsqu'il y a des déformations élastiques des composants, utilisation de matériaux viscoélastiques (par exemple frottement sur élastomère) [16].

Etude qualitative

Diverses expériences permettent d'arriver aux constatations suivantes: **Lois de Coulomb**

- Le coefficient de frottement dépend de :

- La nature des matériaux en contact
- La rugosité des surfaces de contact
- L'état des surfaces de contact (sèches, lubrifiées)

- Le coefficient de frottement est indépendant de :

- La taille et la forme des surfaces de contact
- La valeur de l'effort normal au contact
- La vitesse de glissement du solide

Avec le frottement, il existe l'usure, qui est un vaste domaine couvert par la tribologie. L'usure des surfaces frottantes qui en résulte se traduit, le plus souvent en cours de fonctionnement, par une élévation de température, des modifications géométriques et dimensionnelles, des transformations physico-chimiques ou encore par des enlèvements de matière. Par ses aspects, le frottement et l'usure sont des phénomènes complexes dont l'étude nécessite de multiples approches. [11]

III-8) l'usure

L'usure est la perte de matériaux sur la surface de contact entre deux solides en mouvement relatif. Elle est généralement dommageable, mais peut aussi être bénéfique, par exemple lors du rodage, l'affûtage de l'outil, la finition d'une surface par rectification.

L'usure d'un mécanisme ne ressort pas uniquement du rôle joué par le lubrifiant, mais relève aussi de nombreux autres facteurs tels que la technologie de l'ensemble et de chaque pièce prise séparément, de leur métallurgie et en particulier des traitements de surface, de

leurs tolérances de fabrication des conditions d'utilisation, d'environnement climatique telles que la température ambiante, l'humidité de l'air, la corrosivité (air marin, SO₂) ou l'abrasivité de l'atmosphère (poussière).

III-8-1 Problématique de l'étude de l'usure

Dans un contact mécanique frottant, les causes possibles de l'usure sont extrêmement variées. Les différents types de phénomènes pouvant intervenir, séparément ou simultanément, appartiennent à deux groupes de facteurs

- **Effets du contact** proprement dit: interactions mécaniques, chimiques, métallurgiques, entre les deux corps en présence.
- **Effets de l'environnement** (atmosphère, lubrifiant...) : actions physicochimiques dues à la composition du milieu, actions mécaniques induites par la nature, la propreté de ce milieu (caractère abrasif d'une ambiance polluée par exemple). [16]

III-8-2 Le phénomène d'usure

La détérioration d'une matière produit des déchets. Qu'on appelle l'usure, c'est la conséquence du frottement et se produit au niveau de la zone de contact. Les paramètres qui influent sur le taux d'usure sont:[12]

- ❖ La force de contact,
- ❖ Les conditions opératoires : la charge, la température, la vitesse et la pression,
- ❖ L'aire de contact,
- ❖ L'état physico-chimique des surfaces frottantes (la rugosité, les couches d'oxydes)
- ❖ Les propriétés mécaniques des matériaux (dureté),
- ❖ L'absence ou la présence d'un lubrifiant.

III-8-3 Les origines d'usure

- ✓ Les déformations plastiques.
- ✓ La fissuration.
- ✓ Les transformations physico-chimiques des surfaces.
- ✓ Adhésion : transfert à l'échelle atomique, grippage, micro grippage.

III-8-4 Mesure de l'usure

L'usure peut être évaluée par des mesures :

- ✓ dimensionnelles à l'aide de capteurs de distance.
- ✓ pondérales à l'aide d'une balance.
- ✓ massiques via des traceurs radioactifs.

Les mesures pondérales sont précises et simples à appliquer. Mais elles nécessitent des démontages de pièces, ce qui est difficile pour des mesures continues lors d'un essai de longue durée. Les mesures dimensionnelles n'ont pas besoin de démontage de pièces. Elles donnent en plus l'évolution de l'usure durant l'essai qui se révèle souvent intéressante pour des comportements non linéaires. Mais elles peuvent être perturbées par des dilatations thermiques dues à l'échauffement par le frottement. Les mesures par traceurs radioactifs sont indépendantes des perturbations thermiques avec des résultats d'usure très précis pour des pièces à forme géométrique complexe sur lesquelles les mesures dimensionnelles sont difficilement applicables. Les techniques de mesure et les matériels dans ce cas sont plus lourds que lors de mesures dimensionnelles. [17]

III-8-5 Types d'usure

On classe les modèles d'usure selon les principaux mécanismes qui les génèrent: l'adhérence, l'abrasion, l'érosion, la fatigue et le fretting. [11]

III-8-5-1 L'usure par adhésion

La manifestation de l'usure adhésive est le transfert de matière l'un des corps frottant sur la surface de l'autre corps antagoniste. Ce transfert peut aller jusqu'au grippage (usure sévère).

Généralement, ce type d'usure se produit lors d'un frottement sec ou en présence d'un lubrifiant aléatoire. [18]

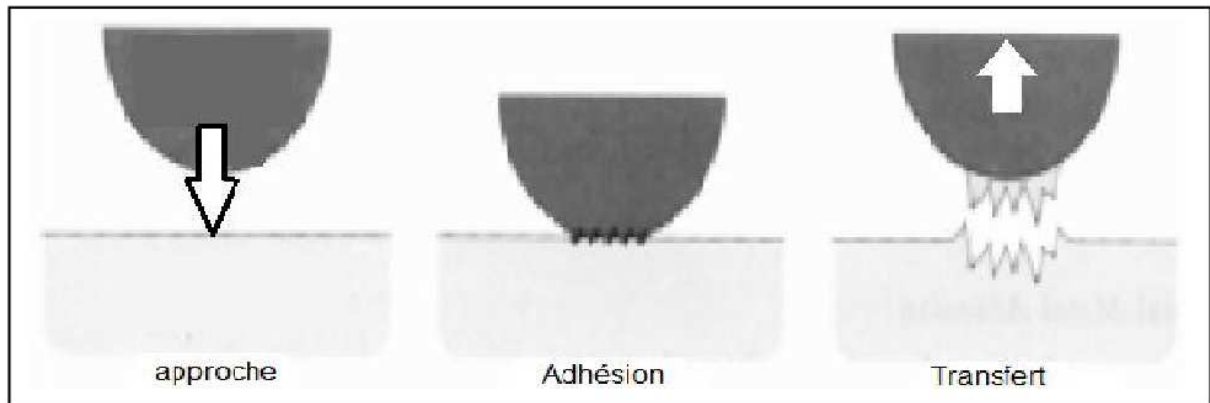


Figure III-7 Schéma de l'usure adhésive à la surface antagoniste et lui arrache de la matière[19]

III-8-5-2 L'usure par abrasion

L'usure abrasive est définie comme étant l'usure par déplacement de matière, produite par des particules dures, il est le résultat du frottement de glissement par abourage ou par déformation plastique. L'usure peut se faire à deux corps (figure III- 8), directement à partir des solides en contact ou bien à trois corps (figure III-9).

Il faut noter que l'usure abrasive existe toujours quel que soit le système mécanique. En effet, les débris d'usure générés par les autres modes (adhésions ou fatigue) et par suite participent à l'abrasion, ainsi que les grains abrasifs constitués de poussières.

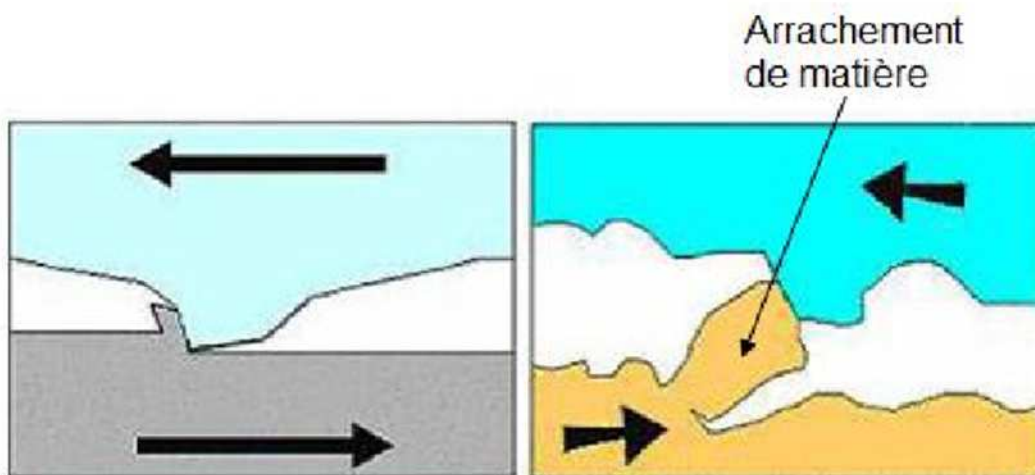


Figure III-8Usure abrasive à deux corps

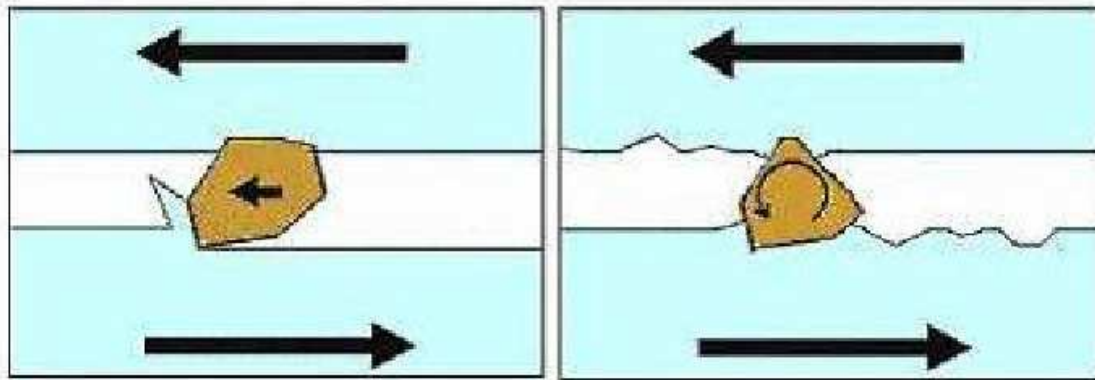


Figure III-9 Usure abrasive à trois corps

III-8-5-3 L'usure par diffusion

Les hautes températures, ainsi que les pressions et la vitesse relative de glissement, permettent de donner suffisamment d'énergie (élévation de température) aux atomes pour que ceux-ci puissent migrer de l'un des deux corps vers l'autre. Ce processus est aussi grandement accentué par les phénomènes d'affinités chimiques que l'on peut avoir entre les atomes des deux corps.

III-8-5-4 L'usure par corrosion

Cette forme d'usure intervient lorsque le frottement se produit dans un environnement réactif (atmosphère, lubrifiant, acides...) pour les matériaux en présence (figure III-10).

Dans ce type de situation, l'usure peut être initiée ou accentuée par la réaction chimique entre l'environnement et les surfaces frottantes. Cette réaction, qui peut être créée ou activée par l'énergie dissipée en frottement dans l'interface, conduit à la formation d'une couche superficielle (film réactionnel) solide, non soluble dans l'environnement, de faible épaisseur, adhérente, qui protège généralement les surfaces de l'usure adhésive. L'usure se manifeste alors lorsque les sollicitations de frottement au contact conduisent à l'élimination des couches formées.



Figure III-10Exemple d'usure par corrosion

III-8-5-5 L'usure par fatigue

L'endommagement des surfaces par fatigue mécanique est induit généralement par le frottement de roulement avec ou sans glissement sous de fortes charges répétées, par la déformation répétée des aspérités et des couches de surface. Elle se manifeste principalement en suivant les joints de grains par une fissuration en surface (fissures superficielles), ou par une fissuration en sous-couche (délamination) qui aboutissent toutes les deux à la création de débris d'usure sous forme d'écailles. [18]

III-8-5-6 Usure par érosion

L'usure par érosion est causée par des impacts de particules solides ou liquides contre la surface d'un solide.

Ce mécanisme d'usure dépend des propriétés des matériaux présence, de l'angle d'impact, de la vitesse d'impact et de la taille de la particule.

L'érosion à faible angle d'incidence provoque un enlèvement de matière par la formation de copeaux.

Lorsque l'angle augmente, à faible vitesse, des impacts répétés peuvent provoquer une propagation lente de fissures dans le matériau.

Si la vitesse est plus importante des déformations plastiques apparaissent, le bourrelet ainsi formé est ensuite enlevé par l'impact d'autres particules.

Dans les mêmes conditions, en fonction de propriétés du matériau érodé, la fissuration peut engendrer l'enlèvement de matière.

A grande vitesse et grand angle d'incidence, la particule peut fusionner avec le matériau érodé.

Dans des cas extrêmes-comme la collision d'une météorite avec une planète-et pour des matériaux particuliers, la particule incidente fusionne même avec le solide érodé et provoque des projections de débris au voisinage de l'impact.

À l'échelle atomique, l'impact entre un atome et un atome d'un cristal peut provoquer l'enlèvement de ce dernier.

L'usure par érosion possède donc beaucoup de similitude avec l'usure abrasive.

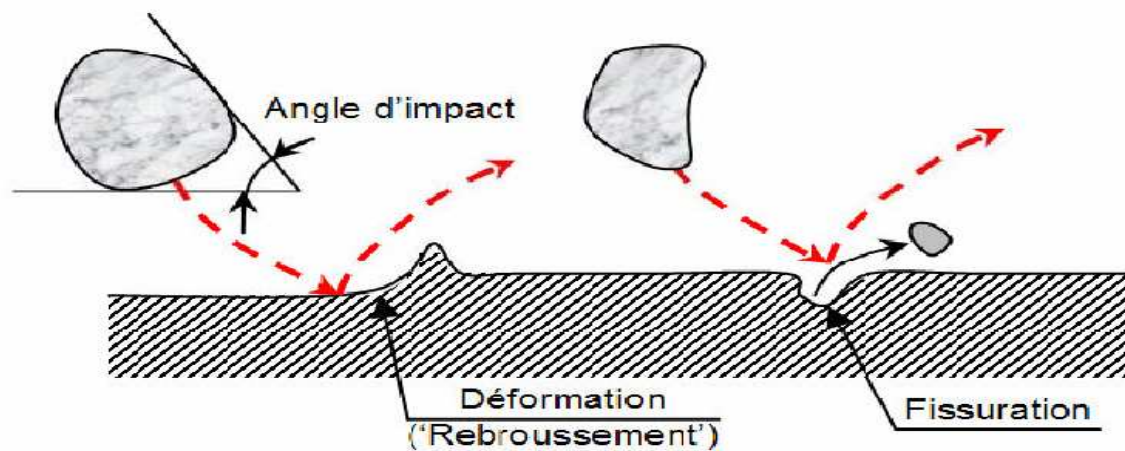


Figure III-11 : mécanisme d'usure érosive en présence d'un 3ème corps pour un impact unidirectionnel. [20]

III-9 Conclusion

L'usure et le frottement sont deux phénomènes liés, étudiés par la tribologie, mais leurs relations mutuelles sont loin d'être comprises actuellement. Elles dépendent fortement de l'environnement (température, humidité...) et des matériaux impliqués.

Chapitre IV

La partie expérimentale

Introduction

Dans cette partie, nous faisons le point sur les différentes techniques expérimentales utilisées lors de la réalisation de ce travail. L'interprétation exacte des différents résultats obtenus lors de cette étude repose sur les mesures correctes et justes provenant des instruments techniques utilisés et des limites technologiques de chaque équipement.

Parmi les objectifs du présent travail, on peut citer, en premier lieu, la compréhension de l'influence des paramètres opératoires tels que : la charge, la vitesse, sur le comportement tribologique des aciers à étudier en tenant compte particulièrement l'étude de l'évolution du coefficient de frottement, l'usure ou la perte de masse du pion étudié en fonction des paramètres cités auparavant.

IV-1 Problématique

IV-1-1 Acier utilisé

Acier pour traitement thermique faiblement allié au Chrome.

Des analyses au spectromètre de masse d'un échantillon prélevé à partir de la lame maîtresse de nuance 55Cr3 a donné les résultats présentés dans le tableau IV-1 l'aide de l'analyseur de carbone de marque LECO.

Tableau IV-1 : Résultats de l'analyse chimique de l'acier prélevé de la lame maîtresse du ressort à lames multiples de l'acier 55Cr3.

Eléments	Teneur en %	AFNOR-NF-A-35-571
C	0.56	0.52 - 0.59
Cr	0.92	0.70 - 1.00
Si	0.303	0.10 - 0.40
Mn	0.9	0.70 - 1.00
S _{max}	< 0.1 0.0081	0.025
P _{max}	< 0.1 0.012	0.025

IV-2 Traitements thermiques

Les traitements thermiques ont été réalisés au laboratoire de sciences des matériaux du département de génie mécanique.

Techniquement, un traitement thermique est défini par la variation de la température du métal en fonction du temps. D'une façon générale, les traitements thermiques ne modifient pas la composition chimique de l'alliage, mais ils permettent de modifier (en général améliorer) les caractéristiques suivantes :

- Résistance à l'usure.
- Résistance à la corrosion.
- Résistances mécaniques, telles que la dureté (H), la résistance à la traction (R_m), la résilience (K) et l'élasticité A%.

IV-2-1 Cycle d'un traitement thermique

Généralement, un traitement thermique comprend trois étapes

- Un chauffage à une température dépendant du type de traitement voulu.
- Maintien isotherme à cette température de traitement.
- Un refroidissement dans un milieu préalablement défini.

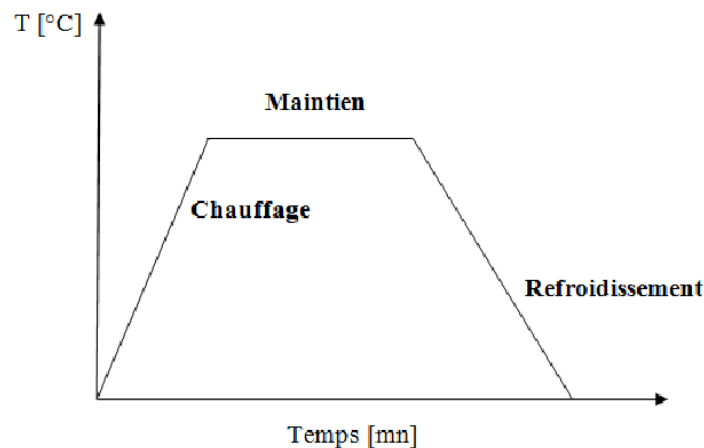


Figure IV-1 Cycle de traitement thermique

IV-2-2 Traitements thermiques appliqués

IV-2-2-1 Le recuit

Nous avons choisi 850°C comme température d'austénitisation, une durée d'une demi-heure comme temps de maintien, et un refroidissement lent (four fermer).

IV-2-2-2 La trempe

Traitement de trempe est effectué à une température supérieure à AC1 (diagramme fer carbone). Nous avons choisi 850°C comme température d'austénitisation, une durée d'une demi-heure comme temps de maintien et l'huile comme milieu de trempe.

La trempe est utilisée pour augmenter la dureté, la résistance à la rupture mais diminue la résilience et l'allongement. La **figure IV-2** présente cycle thermique de la trempe

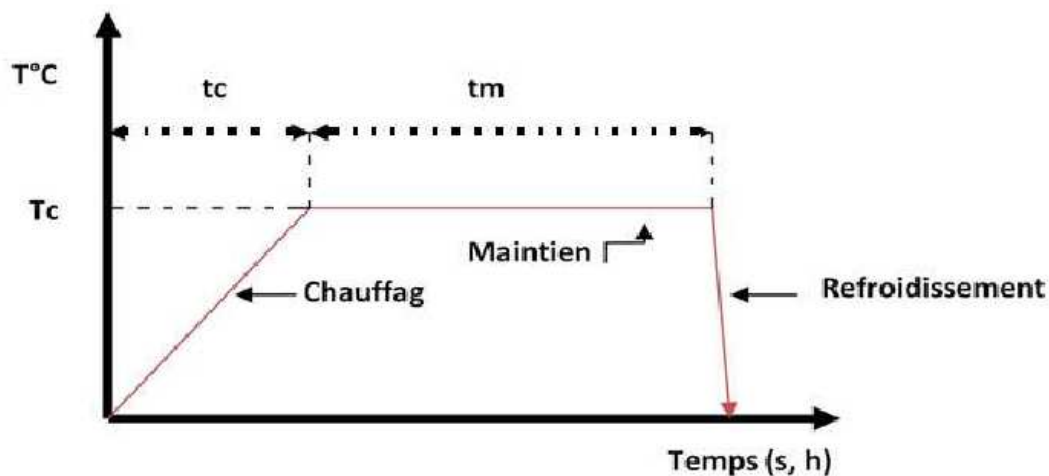


Figure IV-2 Cycle thermique de la trempe

❖ Four de trempe

Pour les traitements thermiques de trempe nous avons utilisé le four moufle, qui est alimenté sous une tension de 380V avec une puissance P de 11 KW. Il est constitué d'une chambre isolée thermiquement appelée moufle et protégée extérieurement par une carcasse métallique. Sur les murs internes de four on trouve des résistances métalliques destinées à produire la chaleur nécessaire pour le chauffage, dont la température maximale atteint 1200°C. Afin d'assurer la régulation de la température de chauffage, la vitesse de chauffage et la durée de séjour, le four est équipé d'un régulateur de type OMRAN et un thermocouple placé dans la chambre du four permettant ainsi la mesure instantanée de la température.



Figure IV-3 Four de traitement thermique

IV-2-2-3 Le revenu

Le revenu se pratique après le traitement de trempe, son rôle essentiel de faire évoluer une structure hors équilibre, obtenue par la trempe, vers un état proche de l'équilibre.

Nous avons chauffé notre matériau à des températures inférieure à celle d'austénitisation. Le temps de maintien est d'une demi-heure et un refroidissement lent.

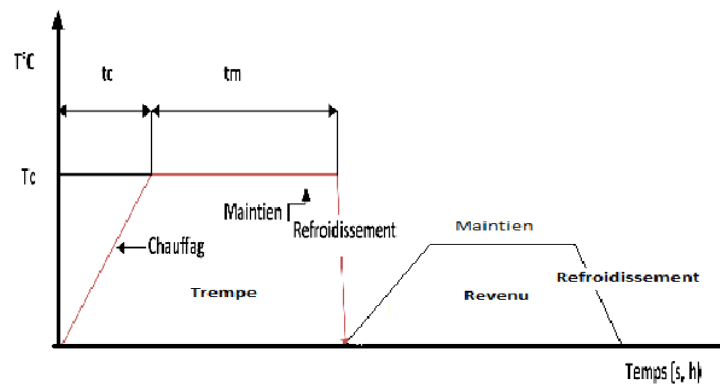


Figure IV-4 Cycle thermique de revenu

IV-3 Examen métallographique

L'examen métallographique a pour but de mettre en évidence les constituants des produits métallurgiques (métaux purs, combinaisons, solutions solides, eutectiques et eutectoïdes) de la structure de l'échantillon.

IV-3-1 Déroulement de l'essai

IV-3-1-1 Polissage

Après le chauffage, nous passons les pièces sur surfaceuse à disque abrasif (polisseuse).

C'est une opération mécanique qui permet d'avoir les états de surface semblable à celui d'un miroir. Ce polissage s'effectue en plusieurs étapes avec des disques en papiers abrasifs de différentes granulométrie des grains abrasif en carbure de silicium (de plus gros au plus fin) qui tourne avec une vitesse de 150 tr/mn, cette opération se fait sous aspersion d'eau pour éviter l'échauffement de l'échantillon. Le polissage fin terminé de finition à la pâte diamanté répartie sur un feutre fin imbibé d'éthanol

La procédure commence tout d'abord par polir la surface qu'on veut observer et la rendre parfaitement plane que possible. Ensuite on utilise des papiers abrasifs de plus en plus fins. On ne cesse d'utiliser l'un d'eux que lorsque les stries provenant du papier précédent ont disparu. La pièce est lavée de façon à ne laisser aucune trace. Il faut obtenir une surface polie analogue à celui d'un miroir. Pour cela on utilise des tourets commandant des feutres. Ces feutres sont recouverts d'un abrasif très fin constitué par de l'alumine Al_2O_3 en suspension dans l'eau.



Figure IV-5 Polisseuse à deux disques



Figure IV-6 Polisseuse de finition

IV-3-1-2 Attaque chimique

L'attaque a pour but de révéler les joints des cristaux et de différencier les constituants de l'alliage. Le réactif chimique utilisé pour nos échantillons est le nital qui est une solution composée de l'acide nitrique dans l'alcool éthylique (4ml d'acide nitrique avec 100 ml d'éthanol), on injecte sur la surface polie cette solution, un temps de maintien de 2 à 5 secondes suivi d'une opération de nettoyage à l'eau et d'un séchage par flux d'air sur la surface traitée.

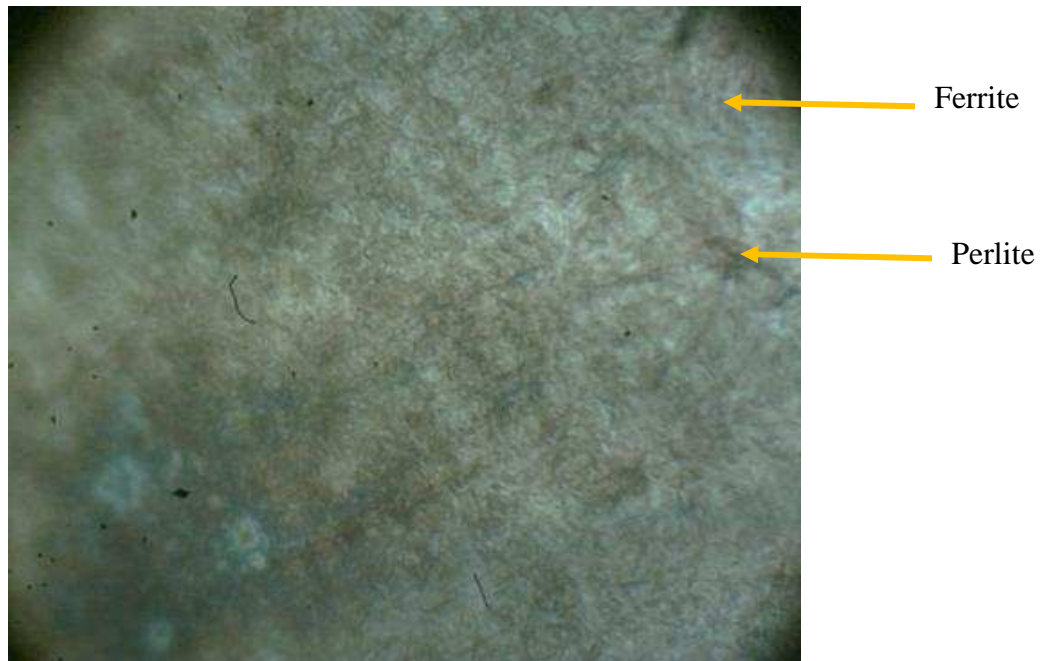
IV-3-1-3 Examen au microscope

L'échantillon poli est observé au microscope afin de se rendre compte du fini du polissage

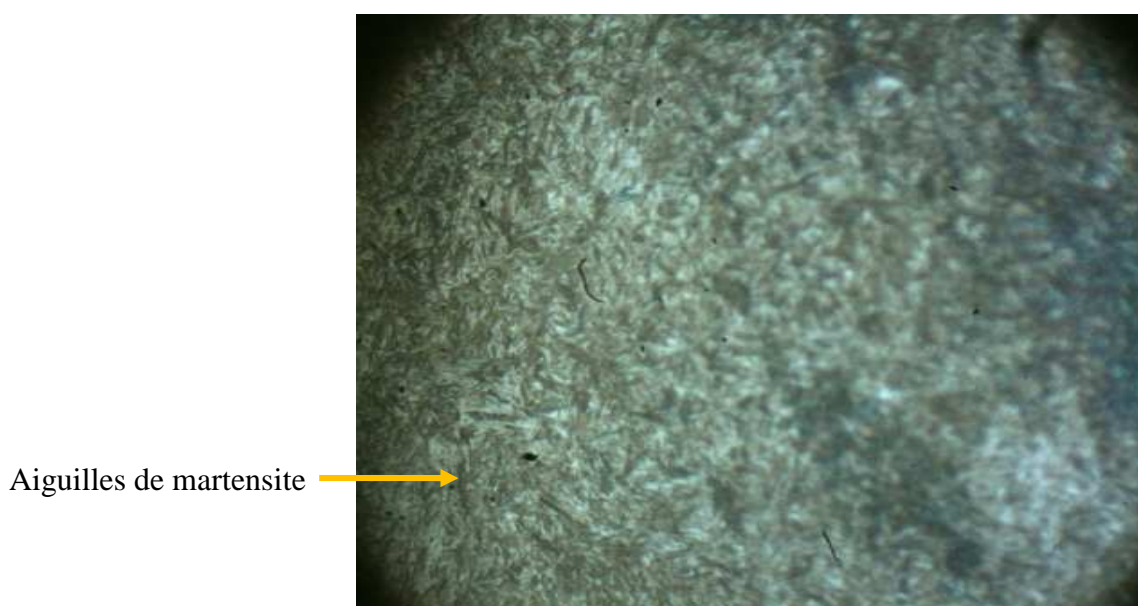
L'examen micrographique a été fait à l'aide d'un microscope métallographique (figure IV-7), équipé d'un système de prise de photos, qui permet l'observation des échantillons, avec un grossissement pouvant atteindre 400 fois. Nous avons pris des micrographies des échantillons avant et après les traitements thermiques.



Figure IV-7 Microscope métallographique

IV-3-1-4 Observation microscopique de l'acier 55Cr3**➤ Recuit****Recuit à 850°C grossissement 400**

Recuit : représente une phase perlitique de couleur sombre noyée dans une phase ferritique de couleur blanche. La phase perlitique est plus abondante que la phase ferritique.

➤ Trempe**Trempe à 850°C grossissement 40**

Trempe : représente la structure martensitique phase allongée en forme d'ellipses aplaties (aiguilles ou lattes), structures (aiguilles)

➤ **Revenus**

✚ **Revenu à 450°C**



Revenu à 450°C grossissement 400

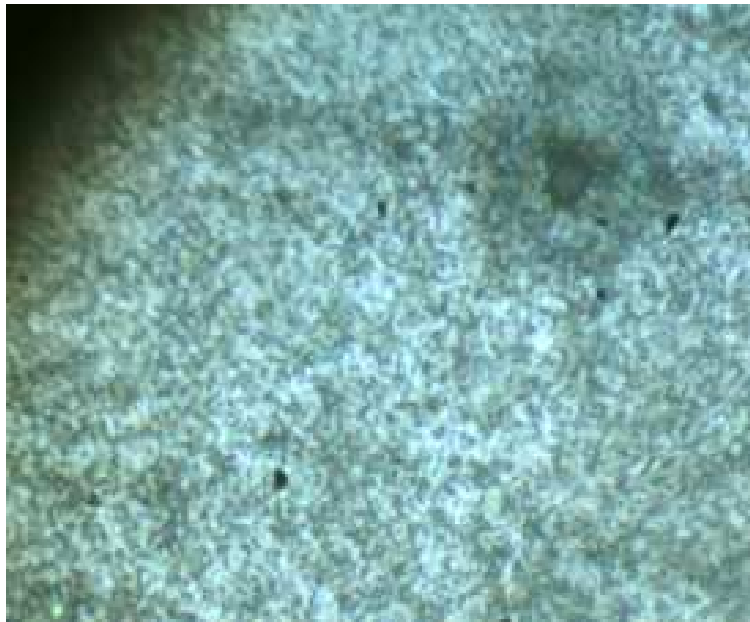
Revenu : se fait à température inférieure à 723°C pour augmenter la ductilité et la ténacité la structure bainitique presque comme la structure de la martensite

 Revenu 500°C



Revenu à 500°C grossissement 400

 Revenu 600°C



Revenu à 600°C grossissement 400

IV-4 Les essais tribologiques

Les essais tribologiques ont été effectués sur un tribomètre (pion/disque)(figure IV-8). Ce dispositif permet d'étudier le frottement et l'usure des matériaux; il mesure les efforts normal et tangentiel. La détermination du coefficient de frottement, du taux d'usure et de la perte de masse pour un couple de matériaux donné se traite après dépouillement des résultats des mesures par le biais du tableur Excel.



Figure IV-8 Tribomètre (pion / disque)

IV-4-1 Principe de fonctionnement

Le dispositif, se monte sur les glissières d'un tour. Le mouvement de rotation est transmis au disque via un accouplement élastique. L'effort normal est appliqué en continu pendant le processus de frottement entre le pion et le disque grâce au levier sur lequel on monte les masses mortes.

La force tangentielle F_T induite par le contact (pion /disque) et l'effort normal F_N sont mesurés en temps réel et simultanément par le capteur de force qui est relié à une chaîne d'acquisition qui traite et enregistre les données.

IV-4-2 Chaîne d'acquisition

La chaîne d'acquisition utilisée dans notre étude est de type CONTROLS (figure IV-9) ses caractéristiques sont les suivantes :

- Un clavier de 16 touches.
- Un port série RS232 pour la communication des données à une unité de traitement et de stockage.

- Un Port série RS484/CAN.
- Huit canaux indépendants possédant chacun six connecteurs femelles, pour la connexion du transducteur et délivrant une tension d'alimentation de 2V.

A l'aide de deux connecteurs, on branche les deux ponts du capteur aux deux canaux. On procède à l'étalonnage de capteur, et on connecte la chaîne à un ordinateur pour enregistrer et traiter les données en utilisant une connexion hyper terminal.



Figure IV-9 Chaîne d'acquisition

IV-5 Présentation des couples tribologiques

IV-5-1 Les disques

Les disques en 55Cr3 (figure IV-10), de diamètre 60 mm et d'épaisseur 8mm, il possède un trou au centre, ce dernier permet la fixation du disque à l'aide d'une vis sur le support du tribomètre.

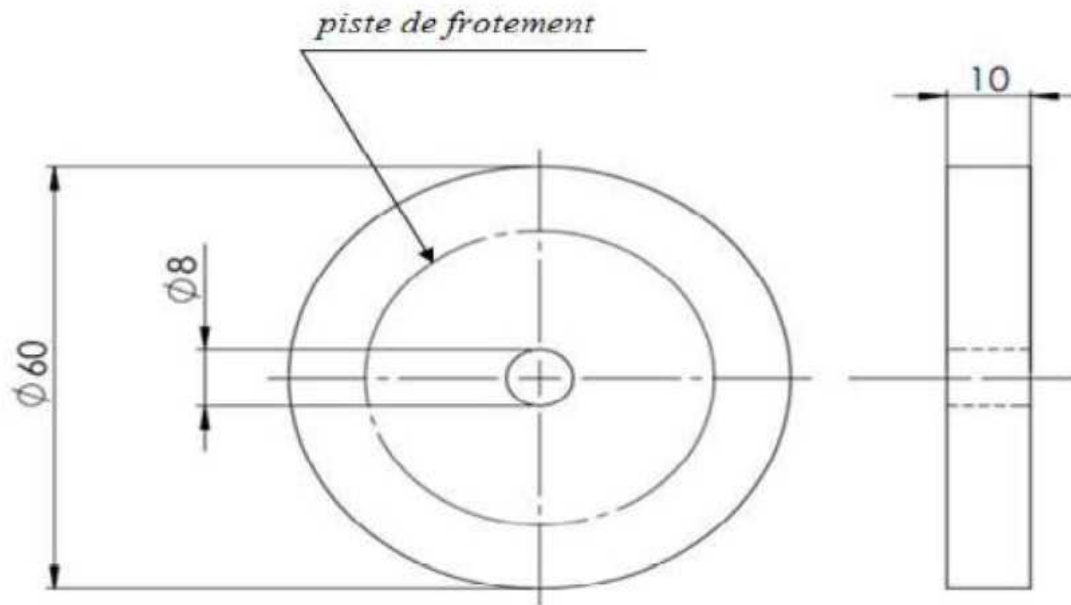


Figure IV-10 Géométrie du disque

IV-5-2 Les pions

Ils sont des parallélépipèdes de section carrée 36mm^2 et de longueur 17mm .

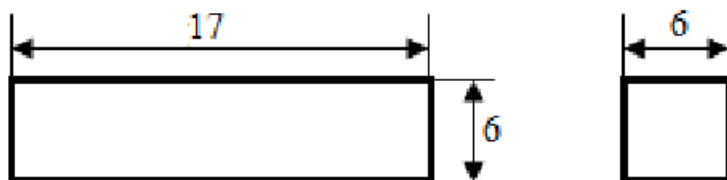


Figure IV-11 Dimensions des pions

IV-5-3 Conditions d'essais

- Charge maximale constante égale à 8Kg ;
- La durée de chaque essai est de 2000 secondes (l'équivalent de 33,33 min).
- Vitesse de rotation variable

Tableau IV-2 Eprouvettes et paramètres utilisés.

N° du disque	Etat de surface	Vitesse(tr/min)	Vitesse(m/s)
01	Lisse	45	0.08
02	Grenaillée	180	0.32
03	Grenaillée	355	0.63
04	Lisse	355	0.63

Les résultats expérimentaux sont illustrés dans les figures suivantes :

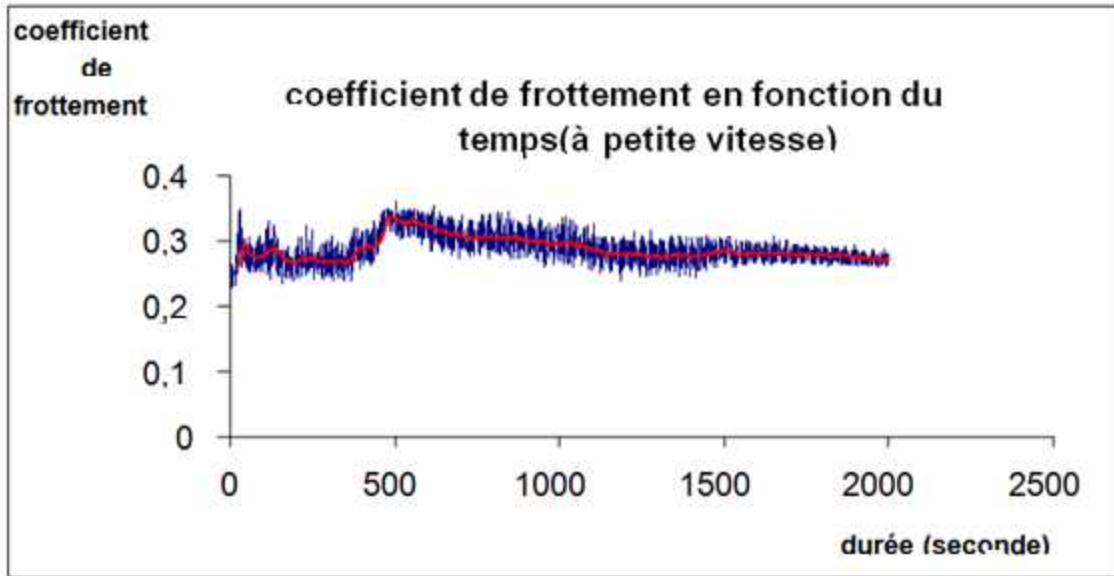


Figure IV-12 Variation du coefficient de frottement en fonction du temps à petite vitesse sur la surface lisse

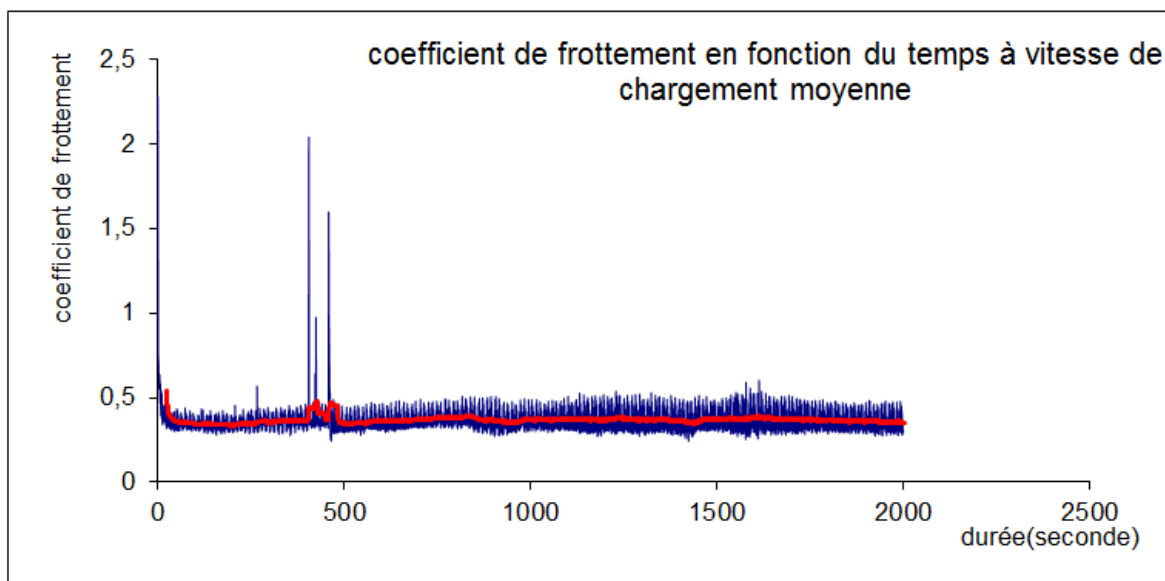
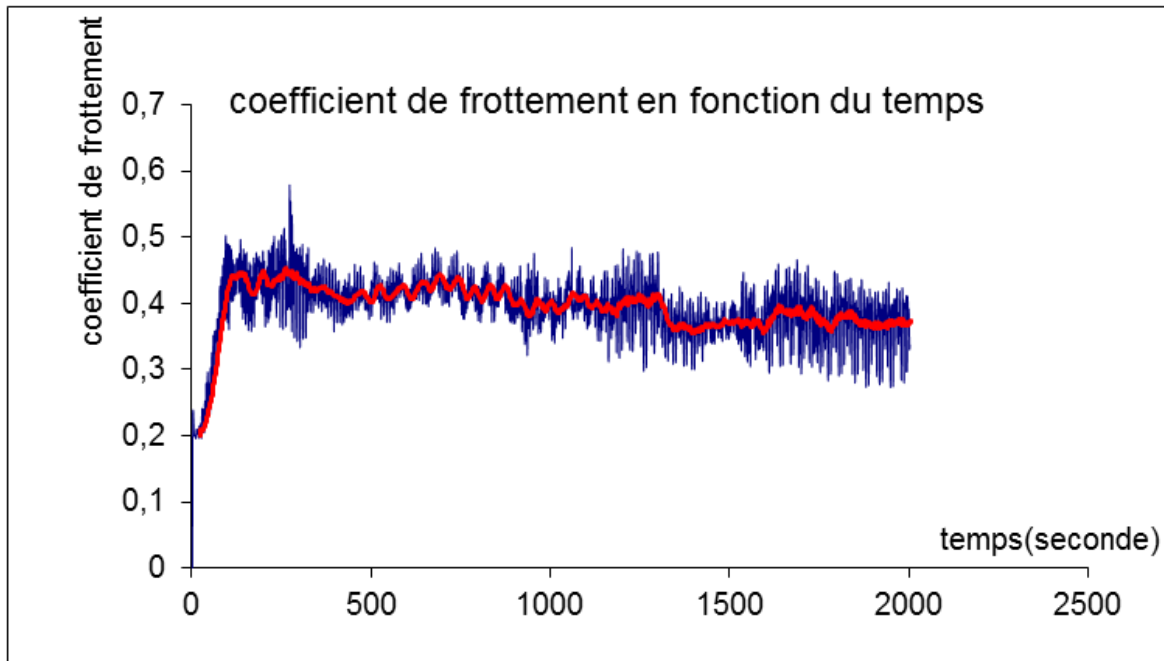


Figure IV-13 Variation du coefficient de frottement en fonction du temps à vitesse moyenne sur la surface grenaillée



FigureIV-14 Variation du coefficient de frottement en fonction du temps à grande vitesse sur la surface grenailée

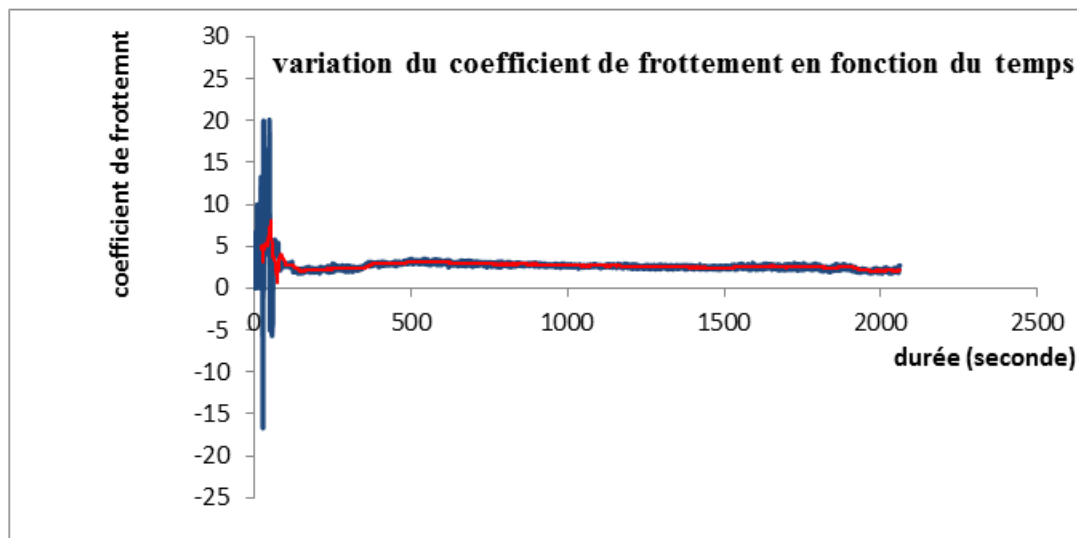


Figure IV-15 Variation du coefficient de frottement en fonction du temps à grande vitesse sur la surface lisse

IV-5-4 Interprétation des résultats

Selon les résultats enregistrés, on remarque que le coefficient de frottement varie légèrement en fonction du temps et sa valeur se situe entre 0.3 et 0.5 pour toutes les éprouvettes ;

Les pics enregistrés en la(**Figure IV-13**) sont dus au contact non parfait du disque avec le pion, c'est du donc à un défaut d'usinage.

Le phénomène de frottement dépend de plusieurs facteurs :

- la vitesse, la température ;
- la lubrification ;
- la géométrie ;
- l'état de surface ;
- contraintes résiduelles...etc.

Conclusion générale

Conclusion générale

Le travail présenté dans ce mémoire est principalement de nature expérimentale, il a permis de donner des réponses à certaines questions relatives au frottement et à l'usure de l'acier 55Cr3. On a essayé de mettre en évidence des phénomènes tribologiques.

Il existe plusieurs types de ressorts à lames qui sont utilisées selon la nature du véhicule et le domaine où il est destiné à travailler. Dans le cas des autobus et les poids lourd, qui subissent des fortes variations de charge, il faut utiliser des ressorts à lames multiples et à flexibilité variable pour qu'ils puissent avoir une bonne suspension et un bon confort en marche.

Pour diminuer l'usure et éviter que possible le processus d'oxydation et par conséquent prolonger la durée de fonctionnement , il faut agir sur le choix de la nature du matériau et sur l'utilisation raisonnable des paramètres tribologiques pendant le service, autrement dit, optimiser les conditions de fonctionnement du couple.

En perspective, l'étude peut être complète par l'influence d'autre paramètres (taux et type de charges, lubrification, effet de température.....). Notre étude est limitée par les moyens utilisés (tribomètre) qui ne permet pas l'étude de ces derniers.

Références bibliographiques

REFERENCES BIBLIOGRAPHIQUES

- [1] Fabrication de ressorts à lame et à boudins pour la suspension des véhicules.
- [2] **SEDDIK KHODJA AKILA** Etude de l'anisotropie de la résilience du ressort à lames multiples en acier 55Cr3 de la suspension pour camion k66 SNVI 2013
- [3] **HAMROUNI FARROUDJA**, Mémoire d'ingénieur UMMTO 2012, Caractérisation et comportement mécanique des ressorts à lames pour camion K66
- [4] **MESBAHI MOHAMED**, Master En Génie Mécanique Option : Construction Mécanique Optimisation des ressorts à lames d'un camion K66, 2011
- [5] Modélisation Par la Méthode des éléments Finis des Ressorts Lames Pour Suspensions de Camions du Complexe Véhicule Industriel de Rouïba : Cas d'un ressort lames multiples section uniforme et celui d'un ressort lames égales profil parabolique» Mémoire d'ingénieur Promotion 2006.
- [6] **BEN CHABANE MUSTAPHA, MEDSANA HAND** Etude expérimentale de l'usure d'un corps de pompe à boue de forage en acier 35CD4 2014
- [7] Lakhmide, métallographie et traitement thermique des métaux, Edition mir, 1986 Moscow.
- [8] TFM_Maroc etude.com_M22_Materiaux_et_traitements_partie1-FM-TFM
- [9] Science et génie des matériaux modulo Editeur, 2001, 233AV Dunbar Mont Royal Québec, Canada.
- [10] Dominique FRANÇOIS, Essais de dureté. Techniques de l'Ingénieur M 4 160 de l'École Centrale de Paris.
- [11] **ELHADI ABDELMALEK** magister en génie mécanique, influence des paramètres mécaniques lors de l'endommagement par les phénomènes tribologiques des couples des matériaux xc48/xc55 et a60/xc55, 2006
- [12] **KIFOUCHE LYES**, mémoire Master en Génie Mécanique Option: Construction Mécanique. Etude de l'effet de la dureté et de la charge sur le coefficient de frottement d'un tribosystème pion / disque, 2011
- [13] **Yan-Ming CHEN, CAROLINE RICHARD** Tribomètres et essais tribologiques 2013

[14] Tribomètres et essais tribologiques, Caroline RICHARD, Yan-Ming CHEN, techniques de l'ingénieur

[15] **M. CARTIER., P. KAPSA,** usure des contacts mécaniques, éléments de tribologie, Techniques de l'ingénieur, BM 5066.

[16] Techniques de l'ingénieur «usure des contacts mécaniques» Michel CARTIER. Philippe KAPSA

[17] **MANE HAND MEZDAD SAMIR** Utilisation de la méthode d'analyse de la valeur d'amélioration pour la conception d'un tribomètre ; 2010

[18] Michel DUCHEMIN: Ressorts. Contraintes de flexion (Technique d'ingénieur B5432).

[19] technique de l'ingénieur BM 5065 et BM 7006

[20] **GILLES PETITET** contribution à la compréhension des mécanismes élémentaires d'usure douce des élastomères charges réticulées. École centrale de Lyon (Thèse de doctorat 2003)