

REPUBLIQUE ALGERIENNE DEMOCRATIQUE ET POPULAIRE

Ministère de l'Enseignement Supérieur et de la Recherche Scientifique

Université Mouloud Mammeri de Tizi-Ouzou

Faculté de Génie Electrique et de l'Informatique

Département d'Electrotechnique



MEMOIRE de fin d'études

En vue de l'obtention du Diplôme d'Ingénieur d'Etat en
Electrotechnique

Option : Réseaux Electriques

THEME

**Analyse du courant du neutre dans un
système triphasé en présence de
charges non linéaires**

Proposé et dirigé par :

Mr. S.RABAHALLAH

Etudie par :

Mr. MESSOUTER Said

M^{elle}. LEHARANI Djedjiga

Promotion 2009



Remercîment

Nous tenons à adresser nos vifs remerciements à notre enseignant et promoteur monsieur S.Rabahallah pour ses orientations ainsi que ses conseils.

Nous remercions aussi notre enseignant monsieur H.Bessai pour son aide.

Merci à l'ensemble des membres de jury qui nous font l'honneur d'évaluer notre travail.

Nous tenons également à remercier toutes les personnes qui nous ont apporté leurs aide pour réaliser ce travail.



Dédicaces

Je dédie ce travail à mes chers et précieux parent ainsi que à mon adorable sœur Saidia qui a été toujours à mes cotés.

Je le dédie aussi à :

- *Mes chères sœurs.*
- *Mes chers frères.*
- *Mon binôme Djedjiga et sa famille.*
- *Mes amis et copains.*
- *Tous ceux qui me sont chers.*

Said

Dédicaces

Ce travail n'aurait pas été fait sans l'aide des deux personnes les plus chers et les plus précieux à moi : mes chers parents qui m'ont motivé et encouragé durant toute ma vie, je leurs souhaite longue vie.

Je dédie ce modeste travail à :

- *Mes chères sœurs : Samia, Saliha et Kahina.*
- *Mes chers frères : Lounes et son épouse Souad, Tahar et Abedarzak.*
- *Mon grand père et mes oncles paternels.*
- *Ma grand-mère et mes oncles maternels.*
- *Mon binôme : Saïd et sa famille.*
- *Mes copines : Fazia, Ouardia, Luiza, Safia , Djamila et Zina.*
- *Mes amies : Saida, Safia, Souhila, Naima, Anissa, Khedoudja, Samira et Hayat.*
- *Au groupe "Réseaux Electrique".*

Djedjiga

SOMMAIRE

Introduction générale.....	1
Chapitre I : La perturbation harmonique.	
I-1-Introduction.....	2
I-2-Définition et aspect théorique d'un signal déformé.....	3
I-2-1-Analyse de Fourier.....	3
I-2-2-Analyse spectral.....	4
I-2-3-Valeur efficace.....	5
I-2-4-Facteur de crête.	5
I-2-5-Taux global de distorsion TDHG(%).....	5
I-2-6-Taux individuel de distorsion TDHi(%).....	6
I-2-7- Foisonnement.....	6
- Foisonnement temporel.....	6
- Foisonnement angulaire.	6
I-2-8- Puissance active et puissance apparente en présence d'harmoniques.....	6
I-2-9- Facteur de puissance.....	7
I-2-10- Facteur de déphasage $\cos \varphi$	7
I-3- Les effets néfastes des harmoniques.....	8
I-3-1- Les effets instantanés.....	8
I-3-2- Les effets à long terme.....	8
I-4- Résonance.....	9
I-4-1- Résonance parallèle.....	10
I-4-2- Résonance série.....	10

I-5- Les échauffements dans les conducteurs et équipements électriques.	11
I-6-Effets dans le conducteur du neutre.....	12
I-7-Conclusion.....	12

Chapitre II : Singularités de l'harmonique 3.

II.1. Introduction.....	13
II-2-Caractéristiques des différentes charges.....	13
II-2-1-Charge non linéaire non symétrique.....	13
II-2-2-Charge triphasée.....	14
II-2-3-Charge monophasée.....	16
II-3-Surcharge du conducteur du neutre.....	18
II-3-1-Harmoniques de rangs 3 et multiples de 3.....	18
II-3-2-Allure du courant dans le neutre.....	19
II-3-3-Valeur efficace du courant du neutre et du courant de phase.....	21
II-3-4-Influence du système symétrique et équilibré d'une tension sinusoïdale.....	24
II-3-5-Influence du système asymétrique, déséquilibré sur le courant du neutre.....	25
II-3-6-Influence du système asymétrique sur le courant du neutre.....	27
II-3-7-Surcharge du conducteur du neutre en fonction de la distorsion du courant.....	27
-Charge équilibrée.....	27
-Charge déséquilibrée.....	29
II-4-L'harmonique 3 dans les transformateurs.....	31
II-4-1-Transformateur triangle étoile.....	31
II-4-2-Transformateur à secondaire zigzag.....	32

II-5-Solutions pour l'harmonique 3.....	32
II-5-1-Adaptations de l'installation.....	33
II-5-2-Transformateur triangle-étoile.....	33
II-5-3-Transformateur à secondaire en zigzag.....	33
II-5-4-Réactance à couplage zigzag.....	33
II-5-5-Filtre de rang 3 dans le neutre.....	34
II-5-6-Dispositifs de filtrage.....	36
II-5-Conclusion.....	38

Chapitre III : Partie expérimentale.

III-1-Introduction.....	39
III-2-Mesure et analyse harmonique des courants des phases et du neutre.....	41
III-2-1-Charge linéaire (résistive).....	41
- Charge équilibrée et source équilibrée.....	41
- Source déséquilibrée -charge équilibrée.....	43
- Source équilibrée-charge déséquilibrée.....	45
a) Déséquilibre d'une seule charge.....	45
b) Déséquilibre des trois charges.....	47
- Source et charge déséquilibrées.....	48
III-2-2-Charge non linéaire.....	50
- Source équilibrée-charge équilibrée.....	50
- Source équilibrée-charge déséquilibrée.....	54
- Source déséquilibrée-charge équilibrée.....	56
- Source et charge déséquilibrées.....	58
III-2-3-Charge combinée (charge linéaire avec charge non linéaire).....	60
- Source et charge équilibrées.....	60

-Source déséquilibrée-charge équilibrée.....	62
-Source équilibrée-charge déséquilibrée.....	64
-Source déséquilibrée-charge déséquilibrée.....	66
III-3-Etude comparative.....	68
Conclusion.....	72

Chapitre IV : Remèdes.

IV-1-Introduction.....	73
IV-2-Solutions traditionnelles.....	73
IV-2-1-Réduire les courant harmoniques des charges déformantes.....	73
IV-2-2-Abaisser l'impédance harmonique de la source.....	73
IV-2-3-Agir sur la structure de l'installation.....	74
IV-2-4-Filtres passifs.....	75
IV-2-4-1-Inductance antiharmonique (ou filtre de barrage).....	75
IV-2-4-2-Filtre résonant.....	75
IV-2-4-3-Filtre amorti.....	76
IV-2-5-Confinement des harmoniques.....	76
-Transformateur étoile zigzag.....	77
-Transformateur D-Y.....	77
IV-3-Solutions modernes.....	78
IV-3-1-Filtre actif.....	78
IV-3-1-1-Filtre actif série.....	79
IV-3-1-2-Filtre actif parallèle.....	80
-Filtre dédié.....	80
-Filtre adaptatif.....	81

IV-4-Structure hybride.....	82
IV-4-1-La structure hybride (parallèle /série).....	83
IV-4-2-Structure hybride (série/parallèle).....	84
IV-4-3-L'association « parallèle » filtre passif et compensateur actif.....	84
IV-5-Comparaison entre les filtres actifs et passifs.....	85
Conclusion.....	86
Conclusion générale.....	87
Bibliographie.	

Introduction Générale

Introduction générale

La qualité de l'énergie électrique est, depuis de nombreuses années, une préoccupation pour ses fournisseurs. Ces derniers s'efforçaient dans un premier temps d'assurer sa continuité et sa disponibilité permanente pour l'utilisateur.

Aujourd'hui, les critères de la qualité d'énergie électrique, ont évolué avec le développement des équipements industriels et domestiques, utilisant de plus en plus des circuits électroniques ayant un comportement non-linéaire, engendrant, ainsi, dans les réseaux de distribution, des courants non sinusoïdaux provoquant des effets nocifs.

L'arrivée massive de l'électronique de puissance pose de plus en plus de problèmes relatifs à la pollution harmonique des réseaux d'alimentation. Cette pollution a pour origine des courants non sinusoïdaux absorbés par des équipements tels que la télévision, la radio, le matériel informatique et l'éclairage fluorescent dans le secteur domestique. Le domaine industriel n'est naturellement pas épargné avec le développement des processus mettant en jeu des puissances importantes, tels que les variateurs de vitesse, les fours à arc, les lampes à décharges...

La circulation d'un courant important dans le conducteur du neutre est parmi les divers problèmes causés par la pollution harmonique. Ce courant peut dépasser le courant circulant dans les phases et constitue ainsi un danger pour les personnes et le matériel.

Le but de notre travail est d'étudier le courant du neutre dans un système triphasé en présence de charges non linéaires.

Pour ce faire, nous avons réparti notre travail en quatre chapitres :

Dans le premier, nous avons présenté des définitions et des généralités sur les harmoniques, les sources perturbatrices et les effets sur les équipements raccordés au réseau.

Dans le deuxième chapitre, on s'est intéressé aux singularités de l'harmonique de rang 3 et ses effets ainsi qu'à ses remèdes.

Le troisième chapitre est consacré à l'étude expérimentale, où on a effectué les différents essais. Des relevés sur les valeurs des courants et leurs formes ainsi que leurs analyses harmoniques ont été réalisés.

Au quatrième, nous avons exposé les différents remèdes pour limiter les harmoniques avec des solutions traditionnelles et modernes.

Nous terminons notre rapport par une conclusion générale.

Chapitre I:

La perturbation harmonique

I-1.Introduction :

A cause des charges non linéaires, les courants et les tensions dans les réseaux électriques sont périodiques, mais pas sinusoïdaux. Par décomposition en série de Fourier, on distingue entre la composante fondamentale et les composantes harmoniques qui viennent s'additionner à cette dernière pour donner à l'onde sa forme non sinusoïdale.

Le tableau ci-dessous montre la forme des signaux absorbés par quelques charges non linéaires ainsi que leurs spectres et leur taux de distorsion harmonique global.

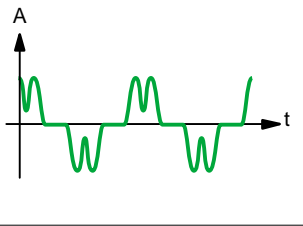
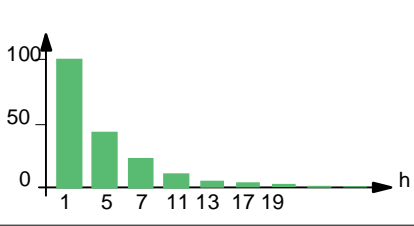
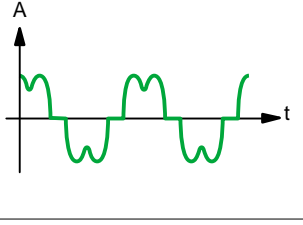
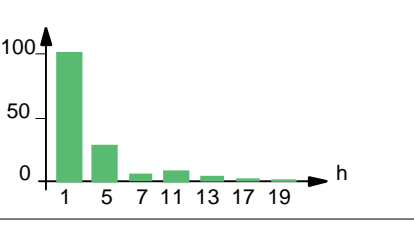
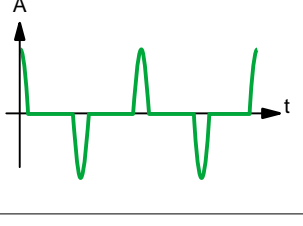
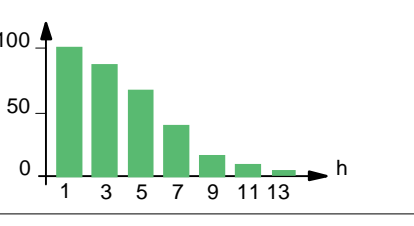
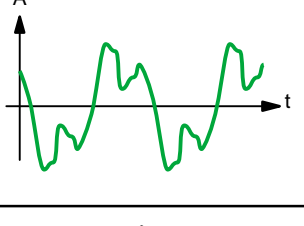
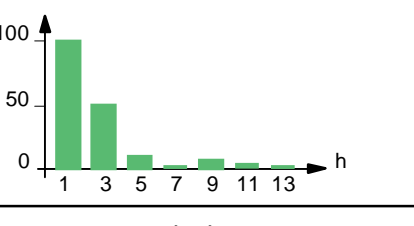
Charges non linéaires	Forme d'onde de courant	Spectre	THD
Variateur de vitesse			44 %
Redresseur / chargeur			28 %
Charge informatique			115 %
Eclairage fluorescent			53 %

Tableau. I-1.Caractéristiques de quelques générateurs d'harmoniques. [2]

Un signal périodique se compose, donc, d'un fondamental ayant la même fréquence que celle du réseau et d'harmoniques oscillants à des fréquences multiples du fondamental, ces multiples définissent les rangs harmoniques.

I-2. Définition et aspect théorique d'un signal déformé :

I-2-1. Analyse de Fourier : [6]

Tout signal périodique de période T est décomposable en série de Fourier. Soit , g(t), un signal périodique donné. Sa décomposition en série de Fourier est donnée comme suit :

$$g(t) = A_0 + \sum_{n=1}^{\infty} A_n \sin n\omega t + \sum_{n=1}^{\infty} B_n \cos n\omega t \quad (\text{I-1})$$

$$A_0 = \frac{1}{T} \int_0^T g(t) dt \quad (\text{I-2})$$

$$A_n = \frac{2}{T} \int_0^T g(t) \sin n\omega t dt \quad (\text{I-3})$$

$$B_n = \frac{2}{T} \int_0^T g(t) \cos n\omega t dt \quad (\text{I-4})$$

ω : pulsation du fondamental.

A_0 : Composante continue.

A_n et B_n : Amplitudes maximales des composantes harmoniques.

La figure ci dessous est un exemple d'une décomposition en série de Fourier.

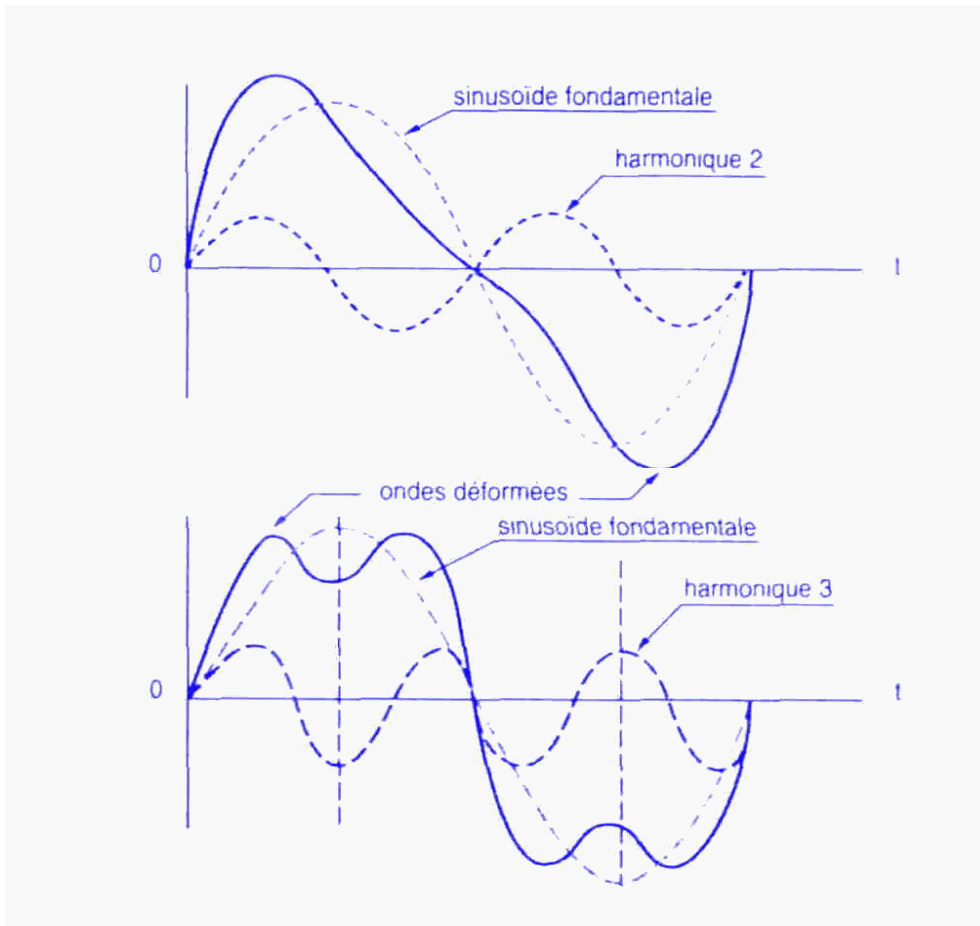


Figure.I-1.Décomposition d'ondes déformées.

I-2.2.Analyse spectrale :[6]

Le spectre harmonique est l'histogramme donnant l'amplitude de chaque harmonique en pour cent par rapport au fondamental. Le rang d'un harmonique est défini comme étant le rapport de sa fréquence à celle du fondamental f_1 .

$$n = \frac{f_n}{f_1} \quad (I-5)$$

Le spectre harmonique nous permet d'identifier les rangs prédominants sur le réseau considéré.

La figure ci-dessous en est un exemple.

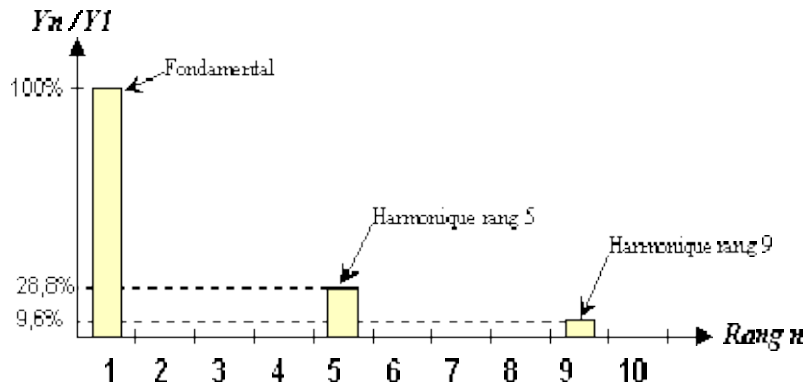


Figure.I-2.Spectre d'harmoniques.[4]

I-2-3-Valeur efficace : [1]

Pour décrire un signal périodique, $y(t)$ de période T , on détermine sa valeur efficace qui est donnée par la formule suivante :

$$Y_{eff} = \sqrt{\frac{1}{T} \int_0^T Y(t)^2 dt} \quad (I-6)$$

donne, avec la représentation harmonique :

$$Y_{eff} = \sqrt{\sum_{n=1}^{\infty} (Y_n)^2} \quad (I-7)$$

I-2-4-Facteur de crête :

C'est le rapport de la valeur de crête à la valeur efficace d'une grandeur périodique :

$$F_{crête} = \frac{Y_{max}}{Y_{eff}} \quad (I-8)$$

Généralement, dans les signaux déformés, ce rapport est supérieur à $\sqrt{2}$.

I-2-5-Taux global de distorsion TDH_G(%) : [1]

Ce paramètre, appelé encore distorsion harmonique ou facteur de distorsion, représente le rapport de la valeur efficace des harmoniques ($n \geq 2$) à la valeur efficace du fondamental Y_1 .

$$TDH_G(\%) = 100 \frac{\sqrt{\sum_{n=2}^{\infty} (Y_n)^2}}{Y_1} \quad (I-9)$$

Plus le signal est déformé, plus le TDH_G est important.

I-2-6-Taux individuel de distorsion :

Le taux de distorsion individuel est défini par le rapport entre la valeur efficace d'harmonique n à celle du fondamental Y_1 .

$$TDH_i(\%) = 100 \frac{Y_n}{Y_1} \quad (\text{I-10})$$

I-2-7-Foisonnement : [3]

Le phénomène de foisonnement est une diminution du niveau de perturbation harmonique à cause de la multiplication des sources harmoniques.

On distingue deux types de foisonnement :

➤ **Foisonnement temporel:**

Toute analyse harmonique doit alors tenir compte de la simultanéité de fonctionnement, c'est ce qui définit le foisonnement dans le temps.

➤ **Foisonnement angulaire :**

Le courant total qui contribue à alimenter les divers appareils connectés sur un même réseau est fonction de l'amplitude, à chaque instant, des courants qui en dérivent.

Par conséquent, plus les courants sont nombreux et déphasés les uns par rapport aux autres, plus la résultante pourra devenir négligeable.

I-2-8-Puissance active et puissance apparente en présence d'harmoniques : [4]

$$P_{\text{moy}} = \sum_{n=1}^{\infty} V_{n \text{ eff}} I_{n \text{ eff}} \cos \varphi_n \quad (\text{I-11})$$

φ_n : L'angle de déphasage entre la tension et le courant harmonique aux bornes de la charge.

$$P_{\text{moy}} = P_{1 \text{ moy}} + P_{2 \text{ moy}} + P_{3 \text{ moy}} + \dots + P_{n \text{ moy}} \quad (\text{I-12})$$

On remarque que chaque harmonique contribue, en plus ou en moins à la puissance moyenne.

$$S = V_{\text{eff}} I_{\text{eff}} = \sqrt{\sum_{n=1}^{\infty} V_n^2} \sqrt{\sum_{n=1}^{\infty} I_n^2} \quad (\text{I-13})$$

Si $TDH_G i$ et $TDH_G v$ sont les taux de distorsion en courant et en tension, on aura :

$$S = \sqrt{V_1^2 \left(1 + \frac{\sum_{n=2}^{\infty} V_n^2}{V_1^2}\right)} I_1 \sqrt{I_1^2 \left(1 + \frac{\sum_{n=2}^{\infty} I_n^2}{I_1^2}\right)} \quad (\text{I-14})$$

$$S = V_1 I_1 \sqrt{\left(1 + \left(\frac{TDH_G v}{100}\right)^2\right) \left(1 + \left(\frac{TDH_G i}{100}\right)^2\right)} \quad (\text{I-15})$$

En régime déformé, on doit modifier la définition de la puissance apparente pour qu'elle tienne compte du courant harmonique.

$$\text{Donc : } S = \sqrt{P^2 + Q^2 + D^2} \quad (\text{I-16})$$

P : puissance active.

Q : puissance réactive.

D : puissance déformante ou puissance de distorsion.

I-2-9-Facteur de puissance :

$$F_{Préél} = \frac{P_{moy}}{S} = \frac{P_{moy}}{V_{1eff} I_{1eff} \sqrt{\left(1 + \left(\frac{TDH_G V}{100}\right)^2\right) \left(1 + \left(\frac{TDH_G I}{100}\right)^2\right)}} \quad (\text{I-17})$$

I-2-10-Facteur de déphasage $\cos \varphi$: [1]

Représente le cosinus de l'angle entre les fondamentaux de la tension et du courant.

$$\cos \varphi_1 = \frac{P_1}{S_1} \quad (\text{I-18})$$

P_1 : Puissance active de la composante fondamentale.

S_1 : Puissance apparente de la composante fondamentale.

Remarque :

$F_p = \cos \varphi_1$: Pour une charge linéaire.

$F_p \neq \cos \varphi_1$: Pour une charge non linéaire.

I-3-Les effets néfastes des harmoniques : [5]

Les tensions harmoniques peuvent provoquer des dysfonctionnements de certains matériels. Il est d'usage de dire que dans les installations industrielles, les tensions harmoniques inférieures à 5% de la tension fondamentale ne produisent pas d'effets notables. Entre 5% et 10%, ces effets sont fréquents et pour plus de 10% les effets sont quasi certains.

On distingue deux types d'effets :

I-3-1-Les effets instantanés :

Ce sont les effets immédiats sur le fonctionnement d'un matériel tels que :

- Risque de déformation de l'image liée à la distorsion et troubles fonctionnels dans les appareils électroniques (téléviseurs, ordinateurs).
- Dysfonctionnement des systèmes de protection et de relais.
- Sensibilité plus faible du comptage pour les appareils compteurs d'énergie à induction.
- Bruit pouvant apparaître dans les appareils de communication comme le téléphone, à cause des effets électrodynamiques proportionnels au courant harmonique.

I-3-2-Les effets à long terme :

Ce sont les effets qui se manifestent après exposition plus ou moins longue au phénomène, ils se traduisent par une perte partielle de fonctionnalité, une indisponibilité ou même une destruction complète de l'appareil.

- Echauffement causé par les pertes diélectriques aboutissant au vieillissement des condensateurs.
- Echauffement des câbles et des équipements par l'effet de peau et l'élévation des pertes diélectriques dans l'isolant.
- Echauffement dû aux pertes supplémentaires des machines et des transformateurs.

Le tableau ci-dessous résume l'ensemble des appareils électriques perturbés par la pollution harmonique.

Equipements perturbés	Type de perturbation
Machines tournantes	-Echauffements supplémentaires. -Couples pulsatoires entraînant une perte de stabilité mécanique. -Augmentation du bruit.
Transformateurs	-Pertes supplémentaires. -Risques de saturation(si harmoniques pairs)
Câbles	-Pertes ohmiques(notamment câble du neutre dans les réseaux triphasés). -Vieillessement prématuré de l'isolant. -Pertes diélectriques supplémentaires. -Corrosion des câbles en aluminium. -Effet de peau.
Micro-ordinateurs	-Dysfonctionnements.
Electronique industrielle	-Défauts de fonctionnement liés à la forme d'onde.
Dispositifs de communication	-Interférences.
Dispositifs de télécommande Relais de protection Fusibles disjoncteurs	-Fonctionnement et déclenchement intempestifs.
Condensateurs de puissance	-Echauffement,vieillessement.
Compteurs d'énergie	-Erreurs de mesure.

Tableau .I.2 : Effets des harmoniques sur certains équipements.

I-4-Résonance : [6]

Les phénomènes de résonance proviennent de la présence dans le réseau d'éléments inductifs et capacitifs (impédance de la ligne et de la source, capacité du relèvement de facteur de puissance) générant, ainsi, des amplitudes élevées sur certains rangs harmoniques.

En effet, l'impédance d'une inductance augmente avec l'augmentation de la fréquence ($Z_L=L\omega$) et celle d'une capacité diminue ($Z_C=1/c\omega$), ainsi, dans un circuit intégrant des inductances et des capacités, il y'aura une fréquence f_r donnant l'égalité entre les deux impédances. Cette fréquence est la fréquence de résonance.

$$f_r = \frac{1}{2\pi\sqrt{LC}} \Leftrightarrow Lc\omega^2 = 1 \quad (I-19)$$

Selon que les éléments capacitifs et inductifs sont associés en parallèle ou en série, on distingue deux types de résonance.

I-4-1-Résonance parallèle :

Si dans un circuit, une capacité et une inductance sont mises en parallèle, alors, l'ensemble aura pour impédance $Z = \frac{L\omega}{1-Lc\omega^2}$

A la résonance, $Lc\omega^2=1$, ce qui annule le dénominateur, l'impédance Z tend, alors, vers l'infini, en pratique vers une valeur maximale, le résultat conduit à une surtension harmonique importante suivant la loi d'Ohm ($V_h = Z_h I_h$)

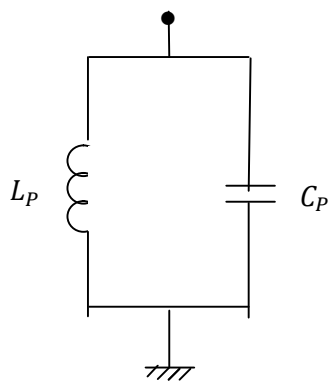


Figure I-3-Résonance parallèle.

I-4-2-Résonance série :

Un circuit comportant une capacité en série avec une inductance aura pour impédance $Z = \frac{1-Lc\omega^2}{c\omega}$. A la résonance, le numérateur est égal à zéro, l'impédance Z tend vers une valeur minimale. La faible résistance du circuit laisse le courant prendre des valeurs élevées.

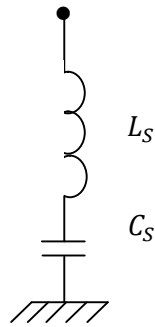


Figure I-4-Résonance série.

I-5-Les échauffements dans les conducteurs et équipements électriques :[6]

Les conducteurs électriques véhiculent des courants harmoniques qui produisent, par effet Joule, un échauffement des conducteurs au même titre que le courant fondamental. Malheureusement, les harmoniques ne contribuent pas au transfert de la puissance active, ils créent uniquement des pertes électriques qui participent à la dégradation du facteur de puissance de l'installation.

Les condensateurs sont particulièrement sensibles à la circulation des courants harmoniques du fait que leur impédance décroît proportionnellement au rang élevé des harmoniques en présence dans le signal déformé.

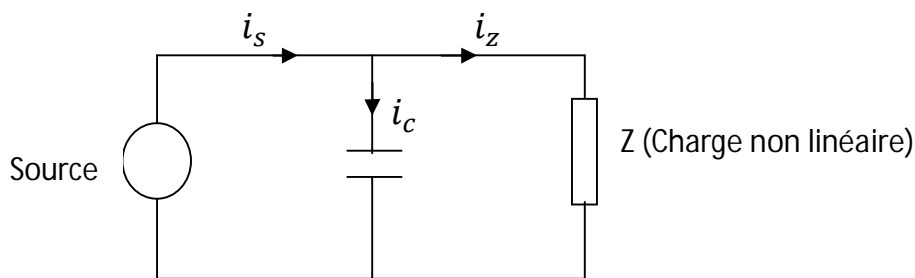


Figure I-5-Courant harmonique dans le condensateur.

La charge Z crée des courants harmoniques qui circuleront d'autant plus facilement par le condensateur C que leur rang sera élevé (l'impédance du condensateur décroît avec la fréquence). Le condensateur subit un échauffement excessif qui risque de conduire à sa destruction.

I-6-Effets dans le conducteur du neutre :

En régime sinusoïdal, dans le cas d'un système triphasé équilibré, la somme vectorielle des courants s'annule au point du neutre, il n'y a pas de circulation de courant dans le conducteur du neutre. La norme autorise alors un sous-dimensionnement du conducteur du neutre vis-à-vis des phases afin de réaliser une économie de cuivre.

En régime déformé, la présence d'harmoniques ne donne pas une somme nulle des courants au point neutre. Dans certains cas, le courant dans le conducteur du neutre est supérieur au courant circulant dans les conducteurs des phases.

I-7-Conclusion :

Nous avons vu dans ce chapitre, la définition de la pollution harmonique, ainsi que les diverses sources responsables de ce phénomène et ses effets sur les différents équipements raccordés au réseau.

La pollution harmonique se traduit par une distorsion des ondes de courant et de tension du réseau. De ce fait nous avons donné les définitions des grandeurs liées à un signal déformé.

Chapitre II:
Les singularités de l'harmonique 3

II-1- Introduction :

Dans les installations où le neutre est distribué, les charges non linéaires peuvent entraîner dans ce conducteur des surcharges importantes par la présence de l'harmonique de rang 3.

Nous avons pris le soin dans ce chapitre d'expliquer ce phénomène ainsi que les procédés d'atténuation possibles.

II-2- Caractéristiques des différentes charges : [7]

II-2-1- Charge non linéaire non symétrique :

Une charge non linéaire non symétrique est une charge qui absorbe tous les rangs harmoniques, pairs et impairs. Les deux demi-alternances du courant absorbé sont différentes.

La figure ci-dessous est un exemple d'une charge non symétrique

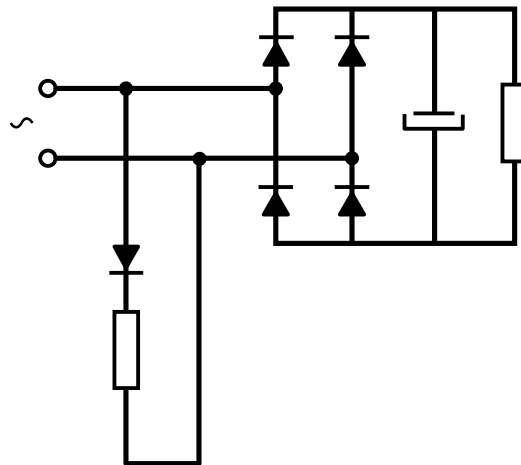


Figure II.1. Exemple d'une charge non linéaire non symétrique.

L'allure du courant absorbé par ce type de charge et son analyse spectrale, sont données par les figures II.2 et II.3.

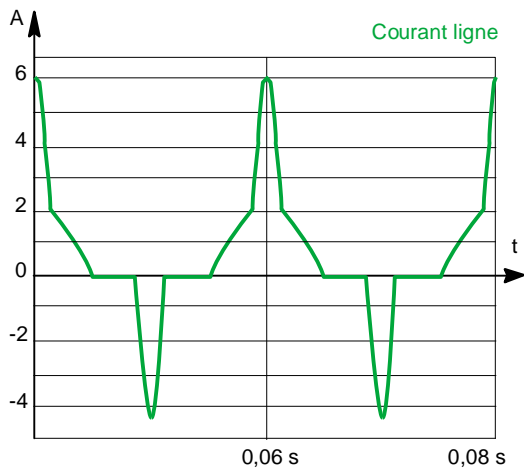


Figure II.2. Allure du courant absorbé.

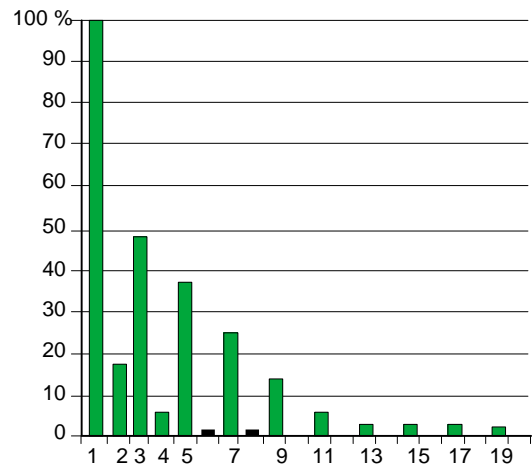


Figure II.3. Spectre du courant absorbé.

Toutefois, la plupart des charges connectées au réseau sont symétriques, donc, les demi-alternances du courant sont égales et opposées. Mathématiquement on peut écrire :

$$f(\omega t + \pi) = -f(\omega t) \quad (\text{II.1})$$

Supposons dans ce cas que le courant comporte un harmonique de rang 2, alors, l'expression du courant sera :

$$I(\omega t) = I_1 \sin(\omega t) + I_2 \sin 2\omega t \quad (\text{II.2})$$

Et :

$$I(\omega t + \pi) = I_1 \sin(\omega t + \pi) + I_2 \sin 2(\omega t + \pi) \quad (\text{II.3})$$

$$I(\omega t + \pi) = -I_1 \sin \omega t + I_2 \sin 2(\omega t) \quad (\text{II.4})$$

L'égalité (II.1) n'est vérifiée que si I_2 est nul. Le raisonnement peut être étendu à tous les harmoniques de rang pair.

II-2-2- Charge triphasée :

Supposons que pour une charge triphasée non linéaire, équilibrée, symétrique et sans raccordement au neutre, comme représenté sur la (Figure II.4), que les courants absorbés contiennent l'harmonique 3.

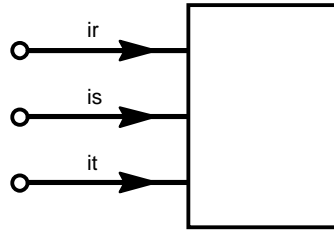


Figure II.4. Charge triphasée.

Les courants harmoniques de rang 3 de chacune des phases peuvent s'écrire comme suit :

$$i_{r3} = I_3 \sin \omega t \quad (\text{II.5})$$

$$i_{s3} = I_3 \sin 3 \left(\omega t - \frac{2\pi}{3} \right) = I_3 \sin(3\omega t - 2\pi) = i_{r3} \quad (\text{II.6})$$

$$i_{t3} = I_3 \sin 3 \left(\omega t - \frac{4\pi}{3} \right) = I_3 \sin(3\omega t - 4\pi) = i_{r3} \quad (\text{II.7})$$

$$\Rightarrow i_{r3} = i_{s3} = i_{t3} \quad (\text{II.8})$$

Les courants de rang harmonique 3 des trois phases sont donc égaux. Or en l'absence du neutre, $i_r + i_s + i_t = 0$

Cette dernière relation ne peut être vérifiée que si chacune des composantes est nulle. Les charges triphasées équilibrées, symétriques ne génèrent donc pas d'harmoniques de rang 3. Le raisonnement peut être étendu à tous les harmoniques multiples de 3.

Les courants harmoniques non nuls sont donc de rang 5, 7, 9, 11, ..., donc de la forme $6k \pm 1$. La démonstration peut être faite pour tout système comprenant des redresseurs commandés ou non. Il est ainsi démontré que le rang des harmoniques s'écrit : $h = (n.p) \pm 1$.

Où **n** est un entier et **p** le nombre de redresseurs composant le dispositif.

Ce résultat est illustré par le schéma constitué d'un redresseur à diodes avec filtrage capacitif (figure. II.5) dont l'allure et le spectre du courant absorbé sont respectivement représentés par les figures (II.6) et (II.7)

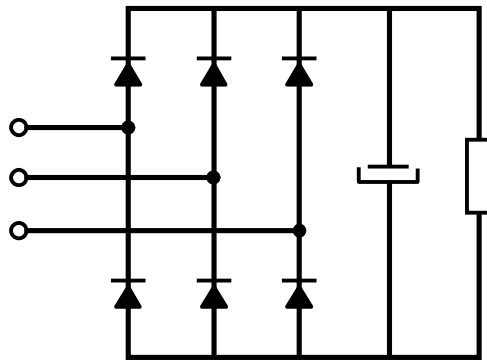


Figure II.5. Pont redresseur triphasé avec filtrage capacitif.

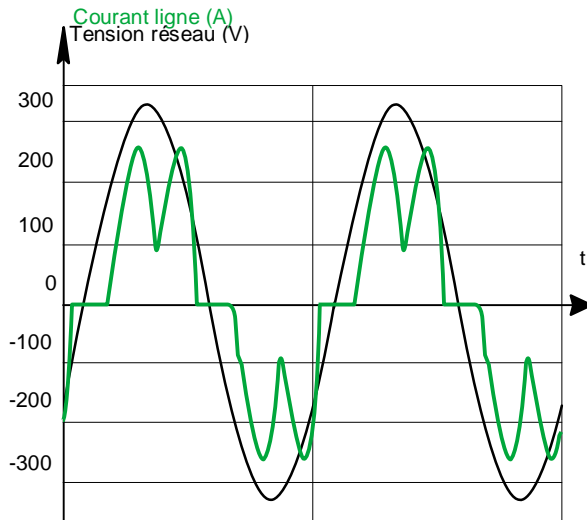


Figure. II.6. Allure du courant absorbé.

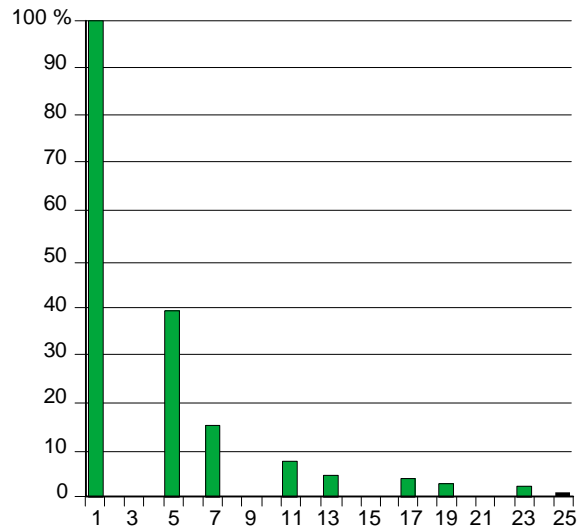


Figure. II.7. Spectre du courant.

II-2-3- Charge monophasée :

Rappelons que les charges symétriques ne génèrent pas d'harmoniques de rangs pairs. Le spectre étant, en général, décroissant, l'harmonique de rang 3 est donc prépondérant pour les charges monophasées. Ainsi, pour les charges très répandues de type redresseurs monophasés à diodes avec filtrage capacitif (figure II.8), le rang 3 peut atteindre 80 % du fondamental.

La forme de l'onde du courant qu'elles absorbent et son spectre harmonique sont représentés par les figures II.9 et II.10.

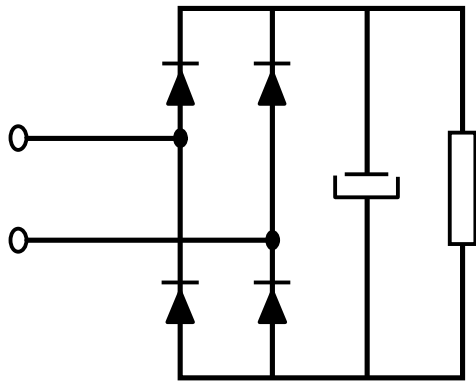


Figure. II.8. Redresseur monophasé avec filtrage capacitif.

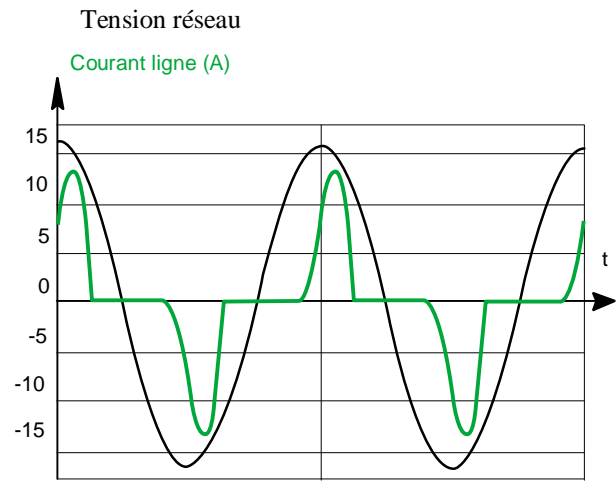


Figure. II.9. Allure du courant absorbé.

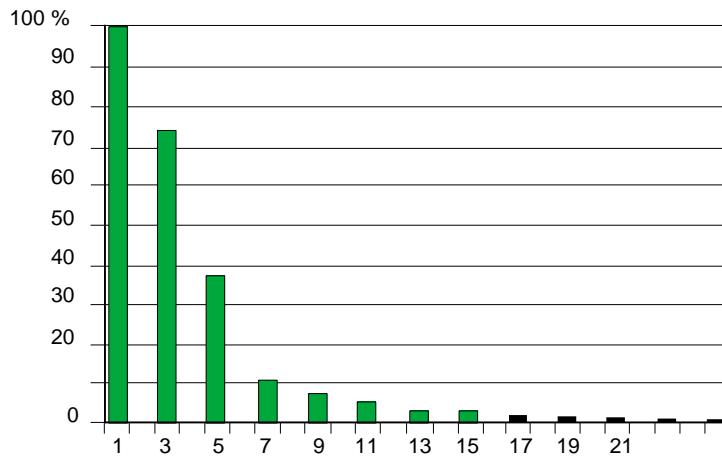


Figure. II.10. Spectre harmonique du courant absorbé.

Le tableau suivant regroupe les principaux appareils générateurs d'harmonique de rang 3.

Domaine d'activité	appareils
Domestique	TV, hi-fi, vidéo, four à micro-ondes
Tertiaire	Micro-ordinateur, imprimante, photocopieuse, télécopieurs
Industriel	Alimentation à découpage, variateur de vitesse

Tableau. II.1. Quelques appareils comportant un redresseur monophasé avec filtrage capacitif.

II-3- Surcharge du conducteur du neutre : [7]

II-3-1-Harmoniques de rangs 3 et multiples de 3 :

Considérons le schéma de la (figure II.11) où la source est triphasée équilibrée et les charges sont identiques sur les trois phases.

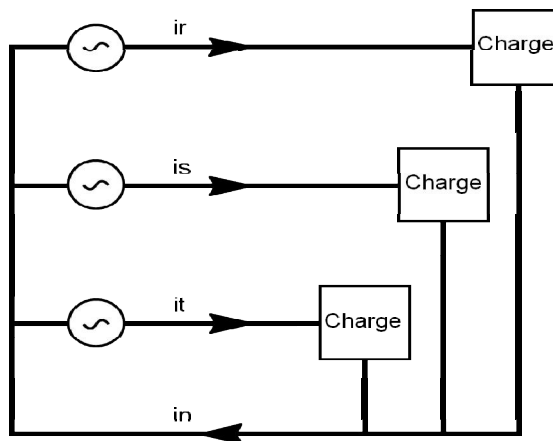


Figure II.11. Charge monophasée.

Dans le cas où les charges sont linéaires, les courants des trois phases constituent un système triphasé équilibré, ce qui annule leur somme, donc le courant dans le neutre est nul.

$$i_n = \sum i_i = 0 \quad (\text{II.9})$$

Dans le cas de charges non linéaires symétriques, les courants des phases comporteront des harmoniques impaires et auront pour expressions :

$$i_r = I_1 \sin(\omega t + \varphi_1) + I_3 \sin 3(\omega t + \varphi_3) + I_5 \sin 5(\omega t + \varphi_5) + \dots \quad (\text{II.10})$$

$$i_s = I_1 \sin\left(\omega t + \varphi_1 - \frac{2\pi}{3}\right) + I_3 \sin 3\left(\omega t + \varphi_3 - \frac{2\pi}{3}\right) + I_5 \sin 5\left(\omega t + \varphi_5 - \frac{2\pi}{3}\right) + \dots \quad (\text{II.11})$$

$$i_t = I_1 \sin\left(\omega t + \varphi_1 - \frac{4\pi}{3}\right) + I_3 \sin 3\left(\omega t + \varphi_3 - \frac{4\pi}{3}\right) + I_5 \sin 5\left(\omega t + \varphi_5 - \frac{4\pi}{3}\right) + \dots \quad (\text{II.12})$$

D'où l'expression du courant du neutre :

$$I_n = 3 * I_3 \sin 3(\omega t + \varphi_3) \quad (\text{II.13})$$

On note que le premier ordre harmonique ($i=6k+1$) forme le système direct, le troisième ordre harmonique ($i=6k+3$) forme le système homopolaire et le cinquième ordre ($i=6k+5$) forme le système inverse. Avec i : ordre de l'harmonique et k nombre entier.

D'une façon générale, pour des charges équilibrées, les courants harmoniques de rang multiple de 3 sont en phase et s'additionnent arithmétiquement dans le conducteur du neutre. Alors que les composantes fondamentales et les harmoniques de rangs non multiples de 3 s'annulent.

II-3-2- Allure du courant dans le neutre :

La figure II.12 représente l'allure des courants de trois charges monophasées non linéaires identiques connectées entre phases et neutre, ainsi, que le courant résultant dans le conducteur du neutre. Les spectres de ces courants sont représentés sur les figures II.13 et II.14.

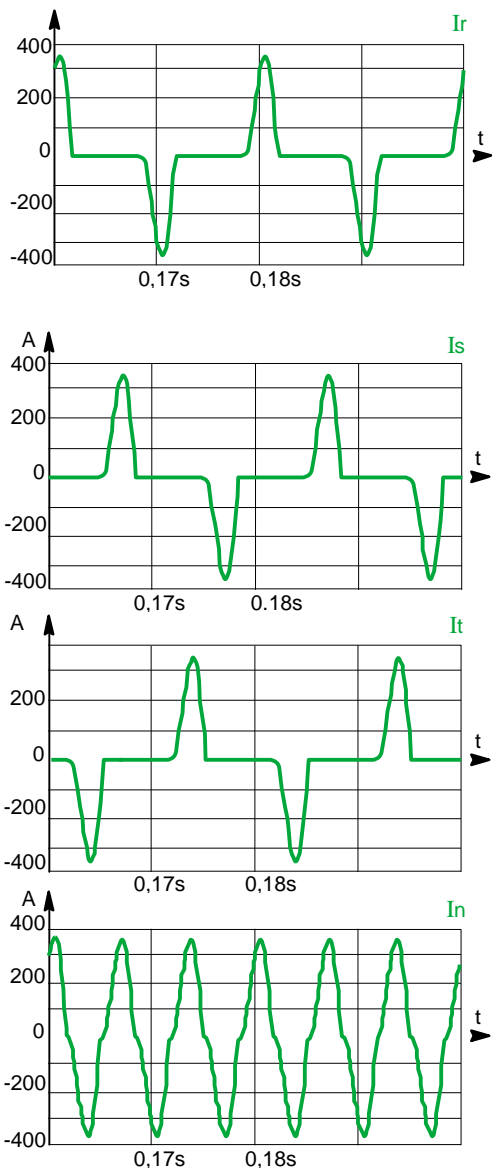


Figure. II.12. Courants des phases et du neutre alimentant des charges monophasées non linéaires.

A noter que le courant du neutre ne contient que des composantes de rangs impaires multiples de 3 (3, 9, 15, ...), dont les amplitudes sont trois fois supérieures à celles des courants de phases.

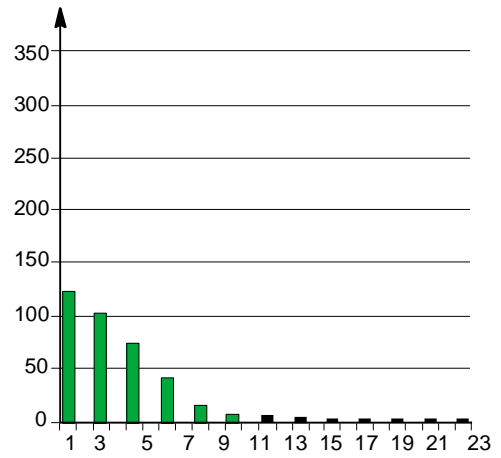


Figure. II.13. Spectre du courant de phase.

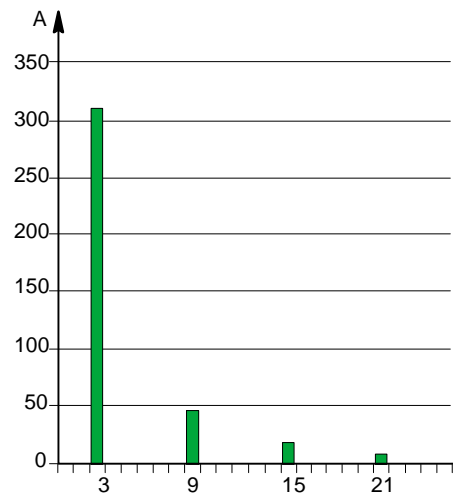


Figure. II.14. Spectre du courant du neutre.

II-3-3- Valeur efficace du courant du neutre et du courant de phase : [7] [8]

Supposons, comme sur la figure II.12, que les ondes de courant des 3 phases ne se chevauchent pas. Sur une période T du fondamental, le courant d'une phase est constitué d'une onde positive et d'une onde négative séparées d'un intervalle où le courant est nul.

La valeur efficace du courant de phase peut être calculée par la formule :

$$I_L = \sqrt{\frac{1}{T} \int_0^T i_L^2 dt} \quad (\text{II.14})$$

La valeur efficace du courant du neutre peut être calculée sur un intervalle égal à T/3. Sur cet intervalle, le courant du neutre est également constitué d'une onde positive et d'une onde négative, identiques à celles du courant de phase. La valeur efficace du courant du neutre peut donc être calculée de la manière suivante :

$$I_N = \sqrt{\frac{1}{T/3} \int_0^{T/3} i_n^2 dt} \quad (\text{II.15})$$

$$I_N = \sqrt{3} \sqrt{\frac{1}{T} \int_0^{T/3} i_n^2 dt} \quad (\text{II.16})$$

$$I_N = \sqrt{3} \sqrt{\frac{1}{T} \int_0^T i_L^2 dt} = \sqrt{3} I_L \quad (\text{II.17})$$

Le courant dans le conducteur du neutre a donc, ici, une valeur efficace $\sqrt{3}$ fois supérieure à celle du courant dans une phase.

On considère maintenant, un système constitué d'une source triphasée symétrique, équilibrée et de trois charges monophasées identiques, connectées entre phases et neutre (figure II.15)

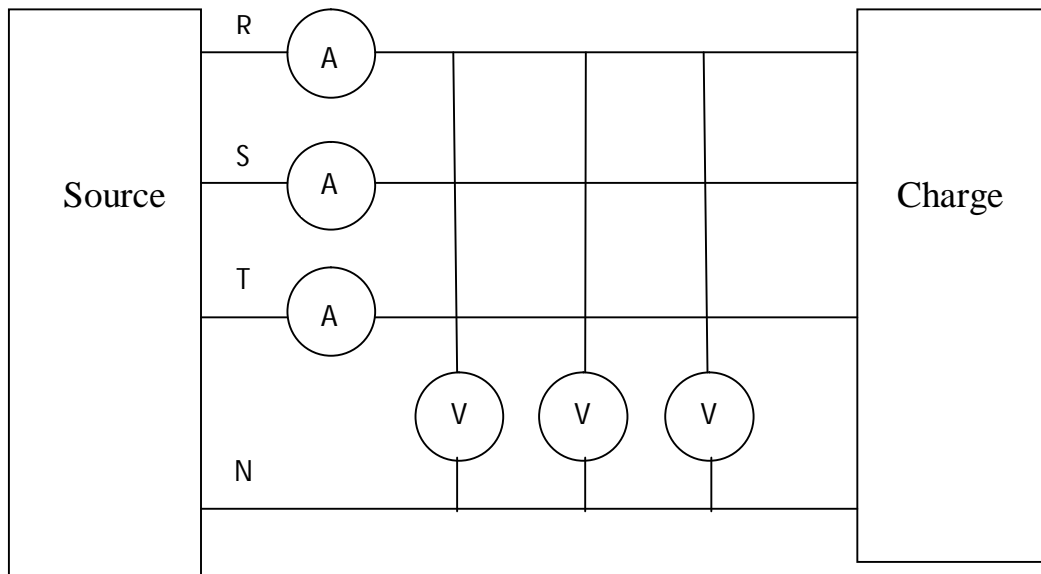


Figure II-15 : système symétrique et équilibré.

Le rapport de la valeur efficace du courant du neutre à celle du courant de la phase, augmente l'harmonique de rang 3 augmente, et la diminution de l'harmonique de rang 1 et de rang 5 dans le courant de phase. On peut exprimer ce rapport par la formule suivante :

$$\frac{I_N}{I_{\text{phase}}} = \frac{\sqrt{\sum (3I_{6k+3})^2}}{\sqrt{\sum (I_{6k+1})^2 + \sum (I_{6k+3})^2 + \sum (I_{6k+5})^2}} \quad (\text{II.18})$$

Avec :

I_N : Valeur efficace du courant du neutre.

I_{phase} : Valeur efficace du courant de phase.

I_{6k+1} , I_{6k+3} , I_{6k+5} : Valeur efficace de l'harmonique de rang 1, rang 3 et rang 5, dans le courant de phase, avec l'ordre $6k+1$, $6k+3$ et $6k+5$ ($k=0, 1, 2, \dots$).

Le courant du neutre ne peut prendre plus de $\sqrt{3}$ fois le courant de phase, avec une valeur maximale atteinte quand l'harmonique de rang 3 dans le courant de phase est très élevé par rapport aux harmoniques de rang 1 et de rang 5.

Considérons le cas où le courant de phase contient des harmoniques impairs I_{2n+1}

Avec :

$$I_{2n+1} = q^n I_1, (0 \leq q \leq 1, n = 1, 2, \dots)$$

Tel que :

$$I_3 = q I_1, I_5 = q^2 I_1, I_7 = q I_1, I_9 = q^4 I_1$$

a) La valeur efficace du courant de phase est :

$$I_{\text{phase}} = I_1 \sqrt{1 + q^2 + q^4 + q^6 \dots} = \frac{I_1}{\sqrt{1-q^2}} \quad (\text{II.19})$$

b) La valeur efficace du courant du neutre est :

$$I_N = 3 I_1 \sqrt{q^2 + q^8 + q^{14} + \dots} = \frac{3 q I_1}{\sqrt{1-q^6}} \quad (\text{II.20})$$

c) La valeur du rapport du courant de neutre au courant de phase est :

$$\frac{I_N}{I_{\text{phase}}} = 3q \sqrt{\frac{1-q^2}{1-q^6}} = 3q \sqrt{\frac{1-q^2}{(1-q^2)(1+q^2+q^4)}} = \frac{3q}{\sqrt{1+q^2+q^4}} \quad (\text{II.21})$$

La valeur maximale du rapport de la valeur efficace du courant du neutre à celle du courant de phase est égale à $\sqrt{3}$, quand $q=1$. (Tous les harmoniques du courant dans la phase ont la même amplitude).

II-3-4- Influence du système symétrique et équilibré d'une tension sinusoïdale : [8]

Considérons le montage de la figure II-15 contenant une source de tension sinusoïdale de valeur efficace 220 V dans chaque phase. La tension de la phase R est prise comme référence, les tensions des phases S et T sont déphasées respectivement de 120° et 240° et chaque phase chargée de 5 lampes fluo-compact 15 w/220 – 240V.

La figure II.17 représente les spectres harmoniques des courants des phases et du courant du neutre, le courant de phase contient les harmoniques de rang 1, 3 et 5, alors que le courant du neutre ne contient que des harmoniques de rang 3 et multiples de 3. On remarque que l'harmonique de rang 3 du courant du neutre est 3 fois plus grand que l'harmonique de rang 3 du courant de phase. La présence des harmoniques de rang 1 et de rang 5 dans le courant du neutre est due au fait que les lampes ne sont pas identiques, la charge n'est pas parfaitement symétrique et équilibrée, le déséquilibre dans la charge peut déterminer la différence entre les courants des phases (figure II.16.a). La valeur du rapport de la valeur efficace du courant du neutre à celle du courant de phase est égale à 1,7.

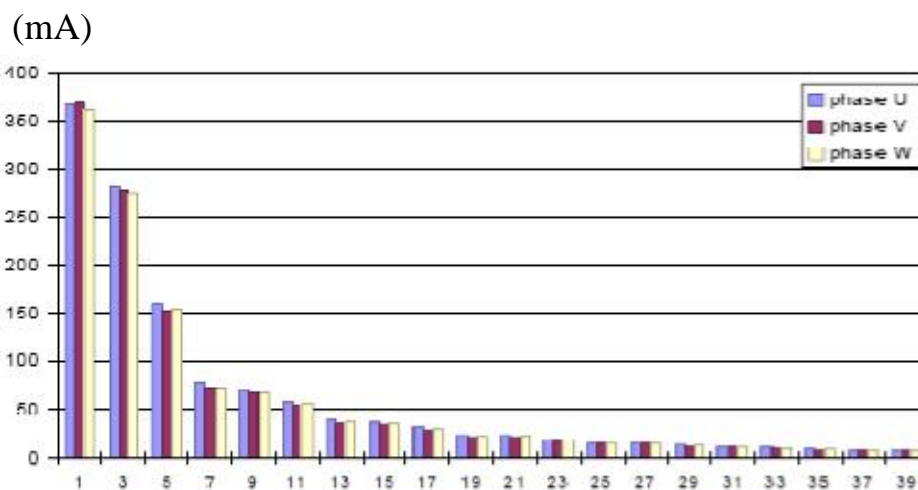


Figure II.16.a. Courants des phases

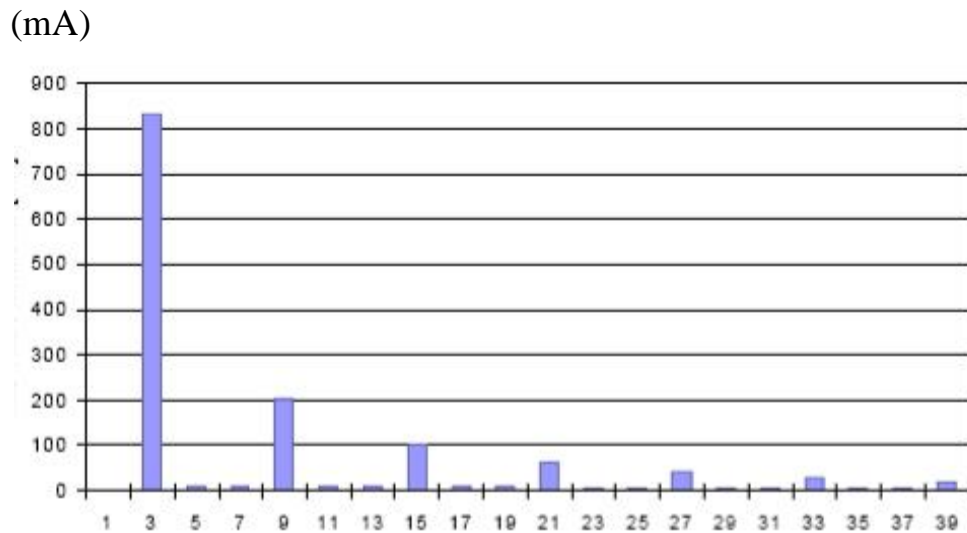


Figure II.16.b. Courant du neutre.

Figure. II.16. Courant des phases (a) et courant du neutre(b) dans le cas du système symétrique, équilibré, et charge symétrique et équilibrée.

II-3-5- Influence du système asymétrique, déséquilibré sur le courant du neutre : [8]

Considérons le système triphasé contenant une source de tension sinusoïdale. Pour chaque phase, les valeurs efficaces des tensions et leurs déphasages sont donnés dans le tableau II.2. Chaque phase comporte une charge non linéaire (exemple : 5 lampes fluo-compactes 15W. 220-240V).

Caractéristiques des charges	phase R		phase S		phase T	
	V_{eff} [V]	φ [°]	V_{eff} [V]	φ [°]	V_{eff} [V]	φ [°]
Symétriques, équilibrées	220	0	220	120	220	240
symétriques, déséquilibrées	220	0	200	120	240	240
Asymétriques, équilibrées	220	0	220	115	220	250
Asymétriques, déséquilibrées	220	0	200	115	240	250

Tableau. II.2. Effets des différentes charges sur les grandeurs délivrées par la source.

Le tableau(II.3) représente les valeurs efficaces du courant du neutre I_N et le courant harmonique de rang 3 $I_{N,3}$ qui sont obtenues par les différentes sources établies selon le tableau précédent, et par la charge qui contient 5 lampes fluo-compactes sur chaque phase. Les résultats des déviations de la valeur efficace pour le système asymétrique et/ou déséquilibré par rapport au système symétrique et équilibré sont donnés dans le tableau suivant :

	Les différents cas du système étudié selon le tableau (I)			
	Symétrique et équilibré (référence)	Symétrique et déséquilibré	Asymétrique et équilibré	Asymétrique et déséquilibré
Valeur efficace I_N	867.9 mA	860.0 mA	843.2 mA	839.1 mA
Déviations par rapport à la référence	-	-0.91%	-2.85%	-3.32%
Valeur efficace $I_{N,3}$	833.2 mA	818.9 mA	790.7 mA	797.6 mA
Déviations par rapport à la référence	-	-1.72%	-5.10	-4.27%

Tableau. II.3. Valeur efficace du courant du neutre et son harmonique 3 et leurs déviations par rapport à la référence.

II-3-6- L'influence du système asymétrique sur le courant du neutre : [8]

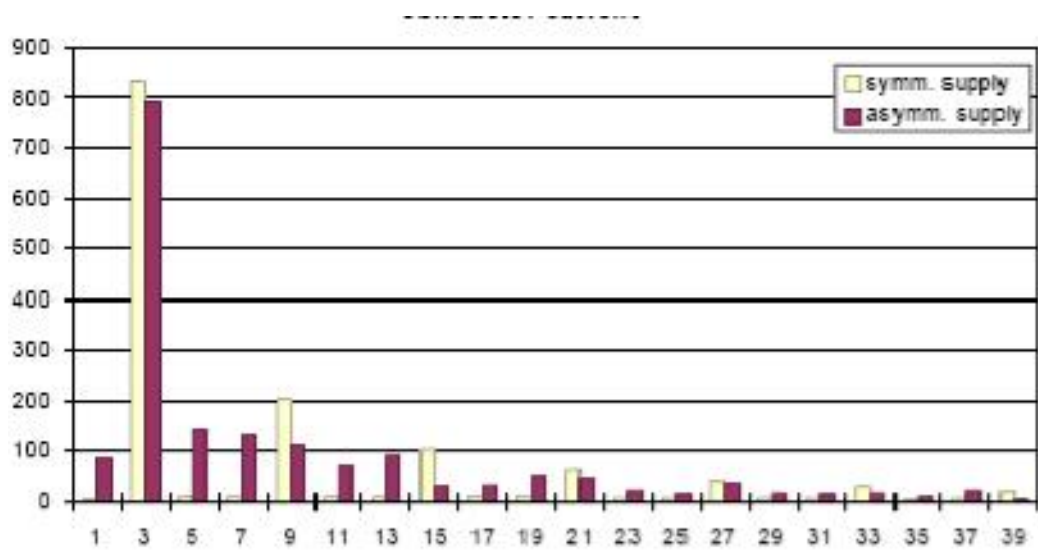


Figure. II.17. Courant du neutre pour un système équilibré, symétrique et asymétrique dans le cas d'une charge non linéaire symétrique et équilibrée.

Cette figure montre clairement qu'une asymétrie dans le système augmente les harmoniques de rang 5, et diminue légèrement l'harmonique de rang 3 dans le courant du neutre, donc l'asymétrie affecte à peine le rang harmonique 3.

II-3-7- Surcharge du conducteur du neutre en fonction de la distorsion de courant : [7]

➤ **Charges équilibrées :**

En considérant que l'harmonique de rang 3 est l'harmonique prépondérant, le taux de distorsion est très voisin du taux d'harmonique de rang 3. Soit :

$$TDH_g = TDH_{i3}(\%) \tag{II.22}$$

Par ailleurs, le courant dans le neutre I_N est très voisin de $3 I_3$. Soit :

$$I_N \approx 3 I_3 \text{ (A)} \tag{II.23}$$

Que l'on peut exprimer sous la forme :

$$I_N = 3 i_3 I_1 \approx TDH I_1 \tag{II.24}$$

En utilisant la formule générale :

$$I_1 = \frac{I_L}{\sqrt{1+TDH^2}} \quad (\text{II.25})$$

On obtient :

$$I_1 \approx 3TDH \frac{I_L}{\sqrt{1+TDH^2}} \quad (\text{II.26})$$

$$\frac{I_N}{I_L} \approx \frac{3TDH}{\sqrt{1+TDH^2}} \quad (\text{II.27})$$

Cette formule approchée est valable tant que le résultat est inférieur à $\sqrt{3}$. Le taux de charge du courant du neutre varie donc en fonction du taux de distorsion, suivant la courbe suivante :

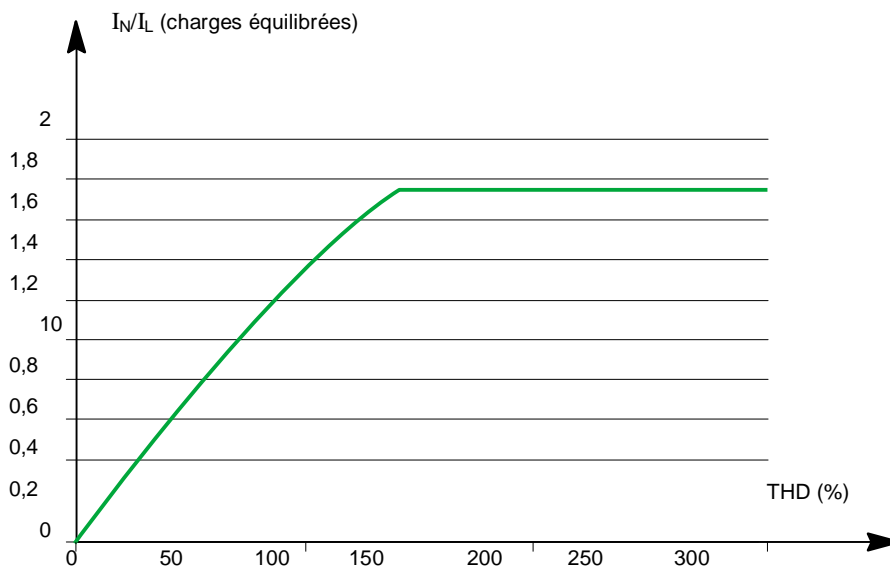


Figure. II.18. Taux de charge du courant du neutre (charge équilibrée).

➤ **Charges déséquilibrées :**

Considérons le système simplifié constitué d'une source triphasée équilibrée et de deux charges monophasées, connectées entre phases et neutre (fig. II.19).

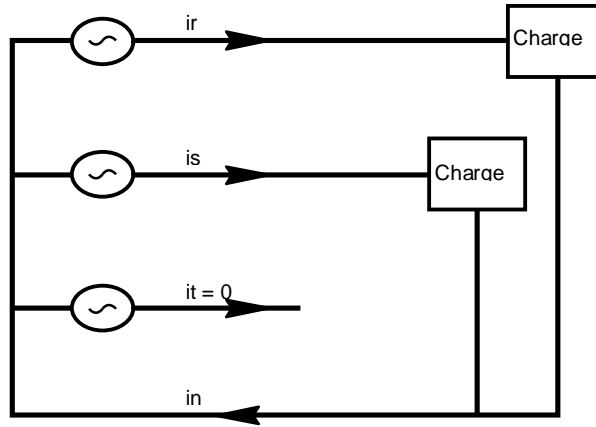


Figure. II.19. Charge déséquilibrée.

La valeur maximale du courant du neutre ne peut dépasser $\sqrt{2}$ fois le courant dans chaque phase.

En ne considérant que le courant fondamental et le courant harmonique de rang 3 de chacune des charges, le courant dans le neutre est la somme d'un courant fondamental et d'un courant de rang harmonique 3 :

- Le courant fondamental est la somme vectorielle des courants fondamentaux dans les 2 charges. Ces courants étant égaux et déphasés de 120° , le courant résultant est égal au courant fondamental de chacune des charges.
- Le courant harmonique de rang 3 dans le neutre est la somme des courants harmoniques de rang 3 des trois phases (ceux-ci étant en phase).

Le courant efficace dans le neutre est donc égal à :

$$I_1 \approx \sqrt{I_1^2 + (2I_3)^2} \quad (\text{II.28})$$

En utilisant les mêmes formules que précédemment, il vient :

$$I_N \approx \sqrt{I_1^2 + (2TDHI_1)^2} \quad (\text{II.29})$$

$$I_N \approx I_1 \sqrt{1 + 4TDH^2} \quad (\text{II.30})$$

$$I_N \approx \frac{I_L}{\sqrt{1+TDH^2}} \sqrt{1 + 4TDH^2} \quad (\text{II.31})$$

$$\frac{I_N}{I_L} \approx \frac{\sqrt{1+4TDH^2}}{\sqrt{1+TDH^2}} \quad (\text{II.32})$$

Cette formule approchée est valable tant que le résultat est inférieur à $\sqrt{2}$. Le taux de charge du courant du neutre varie donc en fonction du taux de distorsion suivant la courbe suivante (figure. II.20).

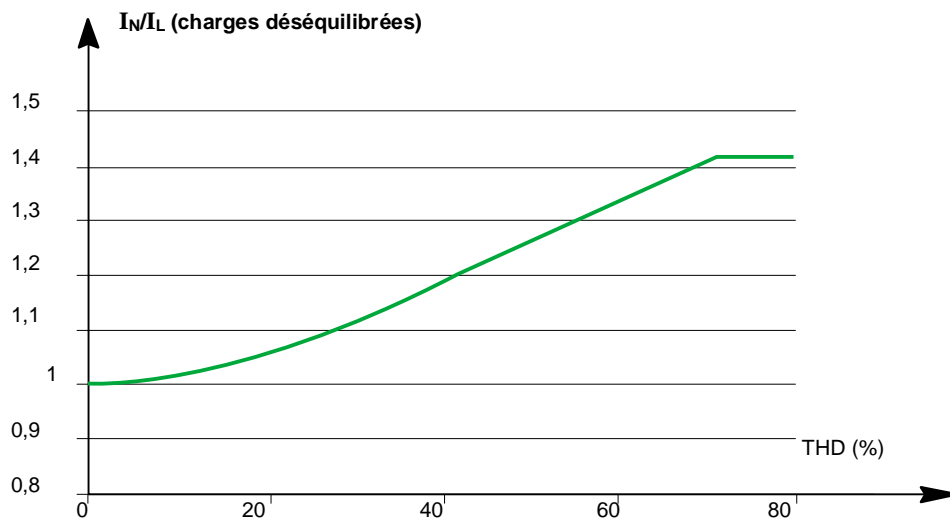


Figure. II.20. Taux de charge du courant neutre (charge déséquilibrée).

II-4- L'harmonique 3 dans les transformateurs : [7]

II-4-1- Transformateur triangle-étoile :

Considérons un transformateur triangle-étoile, alimentant des charges non linéaires, identiques, connectées entre phases et neutre (figure. II.21).

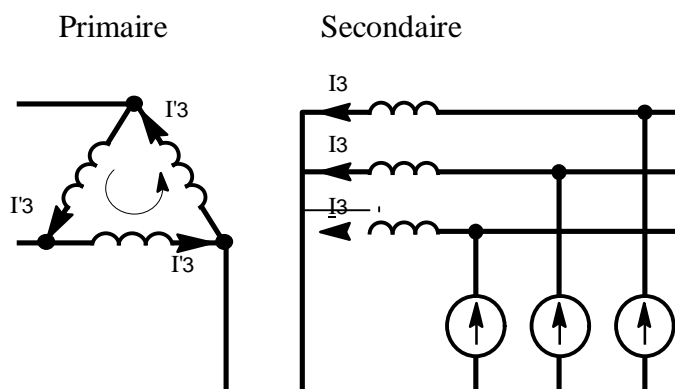


Figure. II.21. Courant harmonique de rang 3 dans le transformateur triangle-étoile.

Chacune de ces charges génère un courant harmonique de rang 3. Rappelons que ces courants (I_3) harmoniques de rang 3 sont égaux. Les courants harmoniques de rang 3 dans les enroulements primaires du transformateur sont donc également identiques entre eux et notés I'_3 .

En chaque nœud du triangle du primaire, les courants harmoniques de rang 3 se compensent, et le courant dans la ligne ne contient donc pas d'harmoniques de rang 3.

Les courants harmoniques de rang 3 ne sont donc pas transmis au réseau. En revanche, ils circulent dans les enroulements primaires du transformateur et provoquent donc des échauffements supplémentaires.

Par ailleurs, la circulation de ces courants est responsable d'une distorsion de la tension au primaire, en raison des impédances des enroulements du transformateur.

II-4-2- Transformateur à secondaire zigzag :

Considérons un transformateur à secondaire zigzag, alimentant des charges non linéaires, identiques, connectées entre phases et neutre (figure. II.22), et que ces charges génèrent un courant harmonique de rang 3. Rappelons que ces courants harmoniques de rang 3 sont égaux.

On voit aisément, sur cette figure, que les ampères-tours sur une même colonne au secondaire s'annulent. Il en résulte qu'aucun courant harmonique de rang 3 ne circule au primaire.

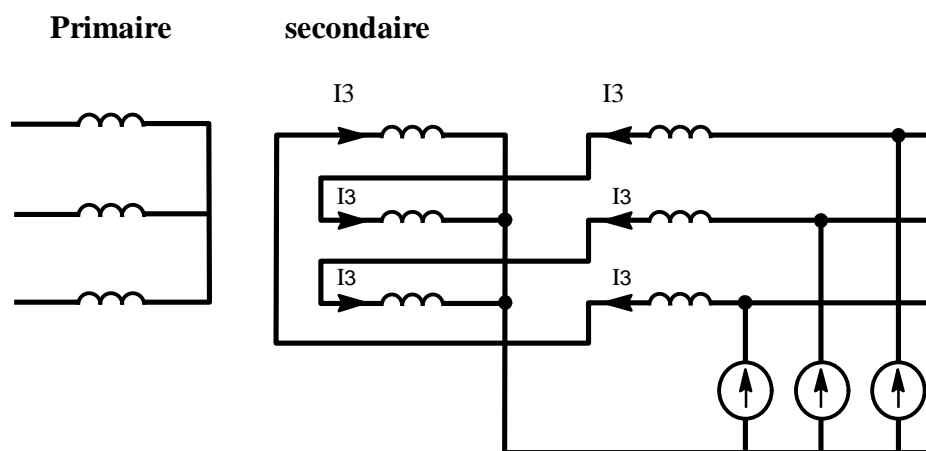


Figure. II.22. Courant harmonique de rang 3 dans un transformateur à secondaire zigzag

II-5- Solutions pour l'harmonique 3 : [7]

Les alimentations à découpage et les éclairages fluorescents à ballast électronique sont de plus en plus fréquents dans les installations tertiaires. Le fort pourcentage d'harmonique 3 dans ce type de charge peut avoir un impact important sur le dimensionnement du conducteur du neutre.

Dans un immeuble de bureaux, le courant dans le conducteur du neutre peut atteindre 1,4 à 1,7 fois le courant dans une phase.

Plusieurs types de dispositifs peuvent être utilisés pour éliminer les effets des courants harmoniques de rang 3.

II-5-1- Adaptations de l'installation :

Les principales solutions à la surcharge du conducteur du neutre sont les suivantes :

- Utiliser un conducteur de neutre séparé pour chaque phase.
- Doubler le calibre du conducteur du neutre sachant que le courant dans le neutre ne peut dépasser 1,7 fois le courant dans chaque phase, ceci est une solution technologique simple pour éviter la surcharge du conducteur du neutre.

II-5-2- Transformateur triangle –étoile :

Comme expliqué au paragraphe II.4.1, les courants harmoniques de rang 3 circulant au secondaire d'un transformateur triangle-étoile ne sont pas transmis à la ligne d'alimentation du transformateur. Cette disposition est couramment utilisée en distribution, ce qui évite la circulation de courants harmoniques de rang 3 dans les réseaux de distribution et de transport. A noter que l'élimination des courants harmoniques de rang 3 n'est totale que si les charges sont parfaitement équilibrées. Dans le cas contraire, les courants harmoniques de rang 3 des phases ne sont pas égaux et ne se compensent pas totalement aux sommets du triangle.

II-5-3- Transformateur à secondaire en zigzag :

Selon l'explication donnée au paragraphe II.4.2, les courants harmoniques de rang 3 circulant au secondaire d'un transformateur à secondaire en zigzag ne sont pas transmis aux enroulements primaires. Cette disposition est fréquemment utilisée, bien que la constitution du transformateur soit plus lourde que celle d'un transformateur triangle- étoile. A noter, là aussi, que l'élimination des courants harmoniques de rang 3 n'est totale que si les charges sont parfaitement équilibrées.

Dans le cas contraire, les courants harmoniques de rang 3 des 3phases ne sont pas égaux, et la compensation des ampères-tours sur une même colonne au secondaire n'est pas totale. Un courant harmonique de rang 3 peut alors circuler également au primaire, et donc dans la ligne d'alimentation.

II-5-4- Réactance à couplage zigzag :

Le schéma de principe de cette réactance est illustré par le schéma de la figure. II.23. Comme dans le cas d'un transformateur zigzag, on voit aisément sur cette figure que les ampères-tours sur une même colonne s'annulent. Il en résulte que l'impédance vue par les courants harmoniques de rang 3 est très faible (inductance de fuite du bobinage seulement). La réactance zigzag procure un chemin de retour de faible impédance aux courants homopolaires, harmoniques de rang 3 et multiples de 3. Elle réduit donc le courant I_n circulant dans le neutre

de l'alimentation, comme illustré ci-dessous dans le cas de charges monophasées (voir également figure II.24). La figure met en évidence l'atténuation obtenue.

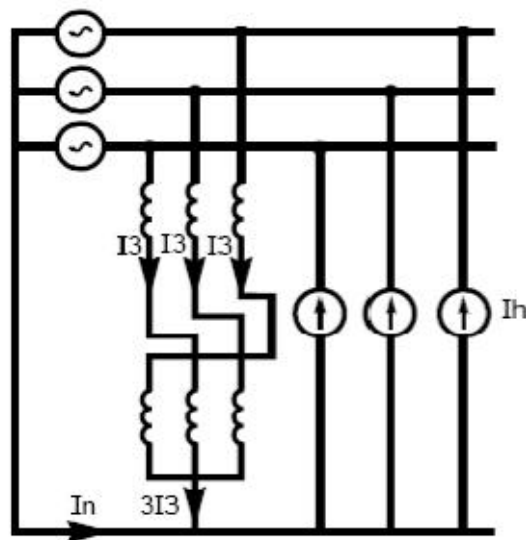


Figure. II.23 : Réactance zigzag.

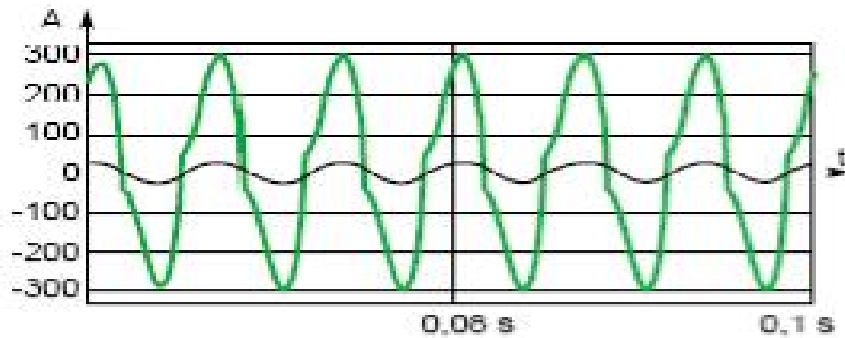


Figure. II.24 : Différence d'amplitude du courant du neutre avec et sans utilisation d'une réactance zigzag.

II-5-5- Filtre de rang harmonique 3 dans le neutre:

Le principe de ce dispositif consiste à placer un circuit bouchon accordé sur l'harmonique 3 en série avec le conducteur du neutre (figure. II.25).

Sur les figures. II.26 à II.31, sont représentées les formes d'ondes obtenues en supposant, raccordées entre phases et neutre des charges monophasées. Ces figures représentent successivement : le courant de phase, le courant du neutre et la tension phase-neutre, sans filtre et avec filtre.

On observe une forte réduction du courant dans le conducteur du neutre, au détriment d'une distorsion de tension importante appliquée à la tension entre phase et neutre.

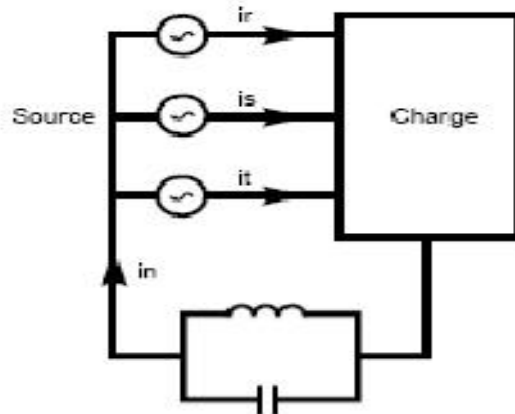


Figure. II.25 : Filtre de rang 3 dans le neutre.

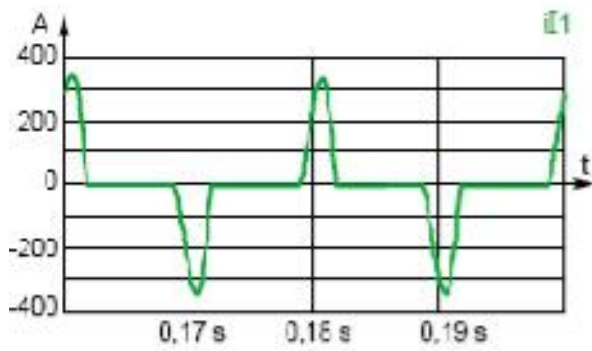


Figure. II. 26 : Courant de ligne sans filtre.



Figure. II. 27 : Tension simple sans filtre.

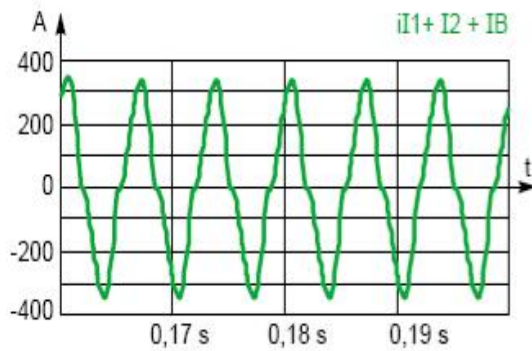


Figure. II.28 : Courant du neutre sans filtre.

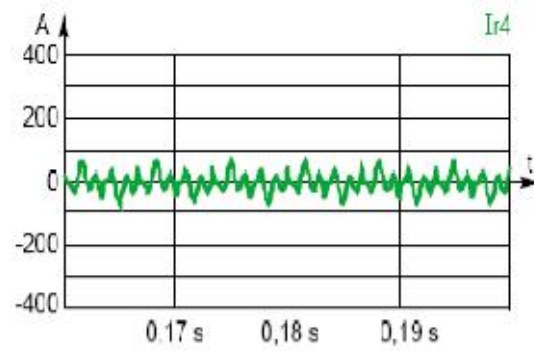


Figure. II.29 : Courant du neutre avec filtre.

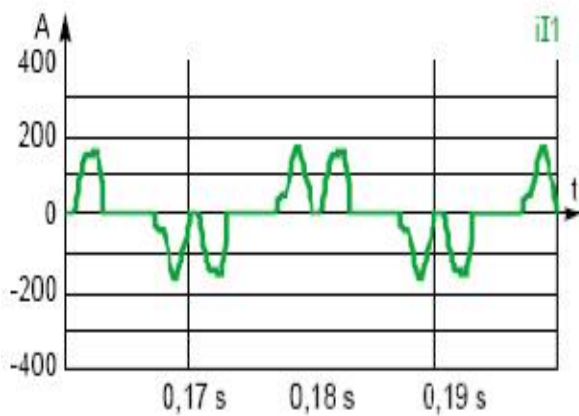


Figure. II.30 : Courant de ligne avec filtre.

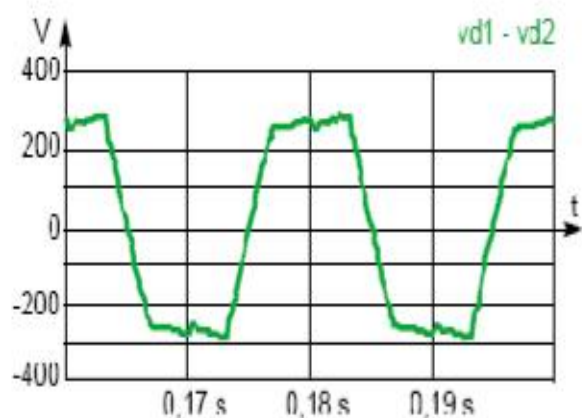


Figure. II.31 : Tension simple avec filtre.

II-5-6- Dispositifs de filtrage :

- Placer un filtre passif accordé sur le rang 3 à proximité des charges non linéaires (figure. II.32). A noter que cette solution requiert des constituants relativement lourds, compte tenu de la faible fréquence d'accord.
- Utiliser un compensateur actif placé à proximité des charges non linéaires (figure. II.33). A noter que ce type de dispositif a la capacité de compenser un courant harmonique dans le neutre dont l'amplitude est triple de celle du courant de phase.
- Filtre hybride (figure. II.34) : Association d'un compensateur actif permettant d'éliminer les harmoniques de rang 3 et d'un filtre passif permettant d'éliminer les harmoniques prépondérants (5 et 7 par exemple).

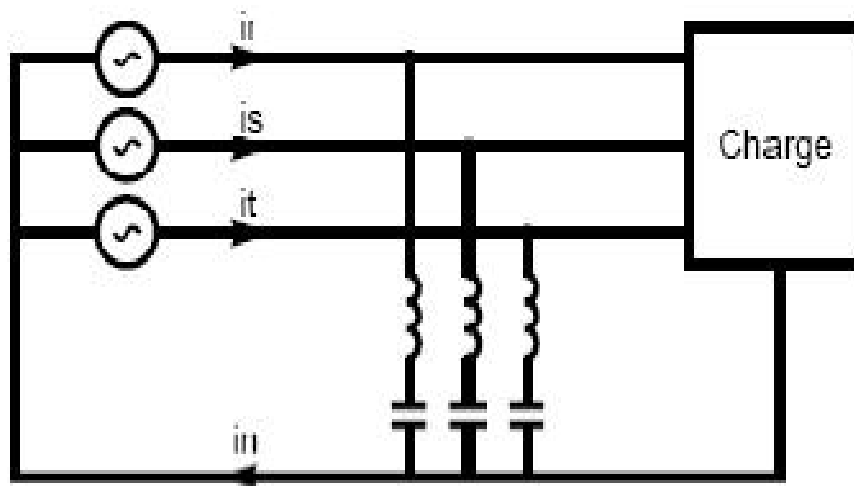


Figure. II.32 : Filtre passif.

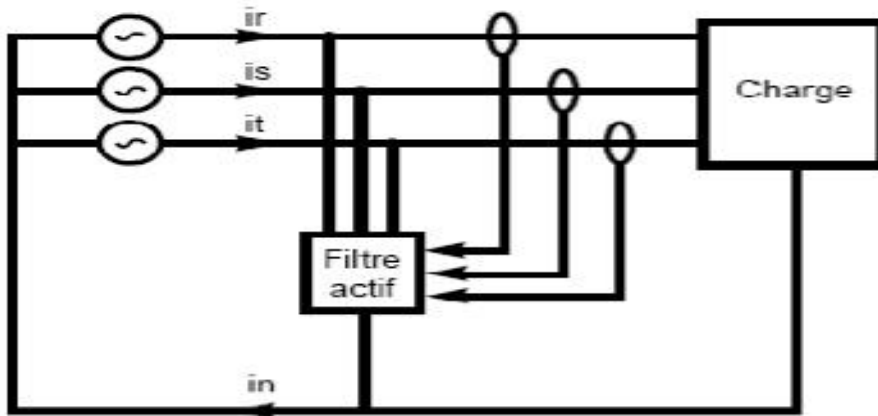


Figure. II.33 : Filtre actif.

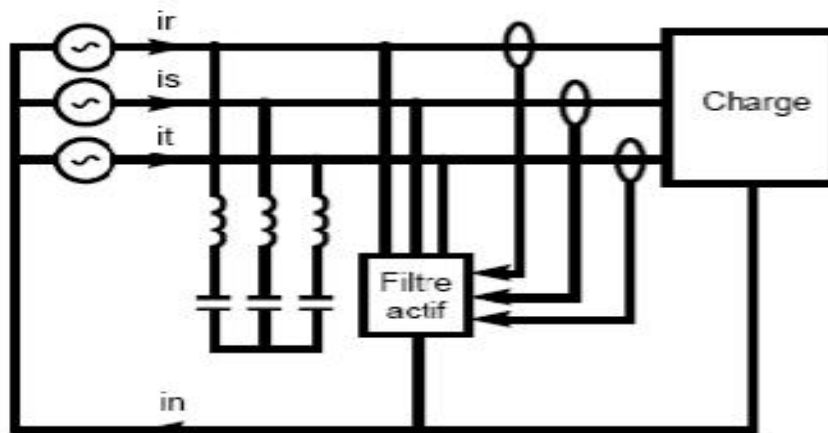


Figure. II.34 : Filtre hybride.

II-6-Conclusion :

Les courants harmoniques sont générés par les charges non linéaires, c'est-à-dire, absorbant un courant n'ayant pas la même forme que la tension qui les alimente.

La plupart des charges connectées au réseau sont toutefois symétriques (les demi-alternances de courant sont égales et opposées). Les harmoniques de rang pair sont nuls.

Les principaux générateurs d'harmonique de rang 3 sont les redresseurs monophasés à diodes avec filtrage capacitif. L'harmonique de rang 3 peut atteindre 80% du fondamental.

Les charges triphasées, équilibrées, symétriques, non linéaires, sans raccordement au neutre ne génèrent pas d'harmonique de rang 3, ni d'harmoniques de rangs multiples de 3.

Les charges triphasées, équilibrées, symétriques, non linéaires, avec raccordement au neutre génèrent dans ce conducteur, des courants harmoniques de rang 3 et des courants harmoniques de rangs multiples de 3. La valeur efficace du courant du neutre peut être supérieure à celle du courant de phase (jusqu'à 1,732 fois la valeur du courant dans une phase).

Pour remédier à la surcharge du conducteur du neutre, la solution la plus simple consiste à choisir une section de conducteur de neutre égale à 2 fois la section d'un conducteur de phase.

D'autres solutions consistent à utiliser des réactances à couplages zigzag ou des filtres accordés sur le rang 3.

Chapitre III: Partie expérimentale

I.1. Introduction :

Dans ce chapitre, nous essayerons de voir par des moyens pratiques, l'effet que pourra avoir le déséquilibre du système d'alimentation et/ou de charge sur le courant du neutre.

Pour ce faire, nous avons mis en œuvre le schéma de montage de la figure III.1, où l'alimentation est assurée par le réseau de tension triphasé.

Nous avons utilisé le matériel suivant :

- Quatre (04) ampèremètres pour le relevé des courants des phases et du neutre.
- Trois (03) voltmètres pour la vérification des tensions.
- Quatre (04) shunts assurés par des rhéostats réglés sur la valeur de 1Ω pour le relevé des signaux des courants des phases et du neutre.
- Un oscilloscope numérique.
- Un PC, pour visualiser et analyser les différents signaux, à l'aide du logiciel «wavestar for oscilloscopes ».
- Des lampes basse consommation et des résistances variables.
- Une source de tension variable, pour provoquer le déséquilibre sur le système de tension triphasé.

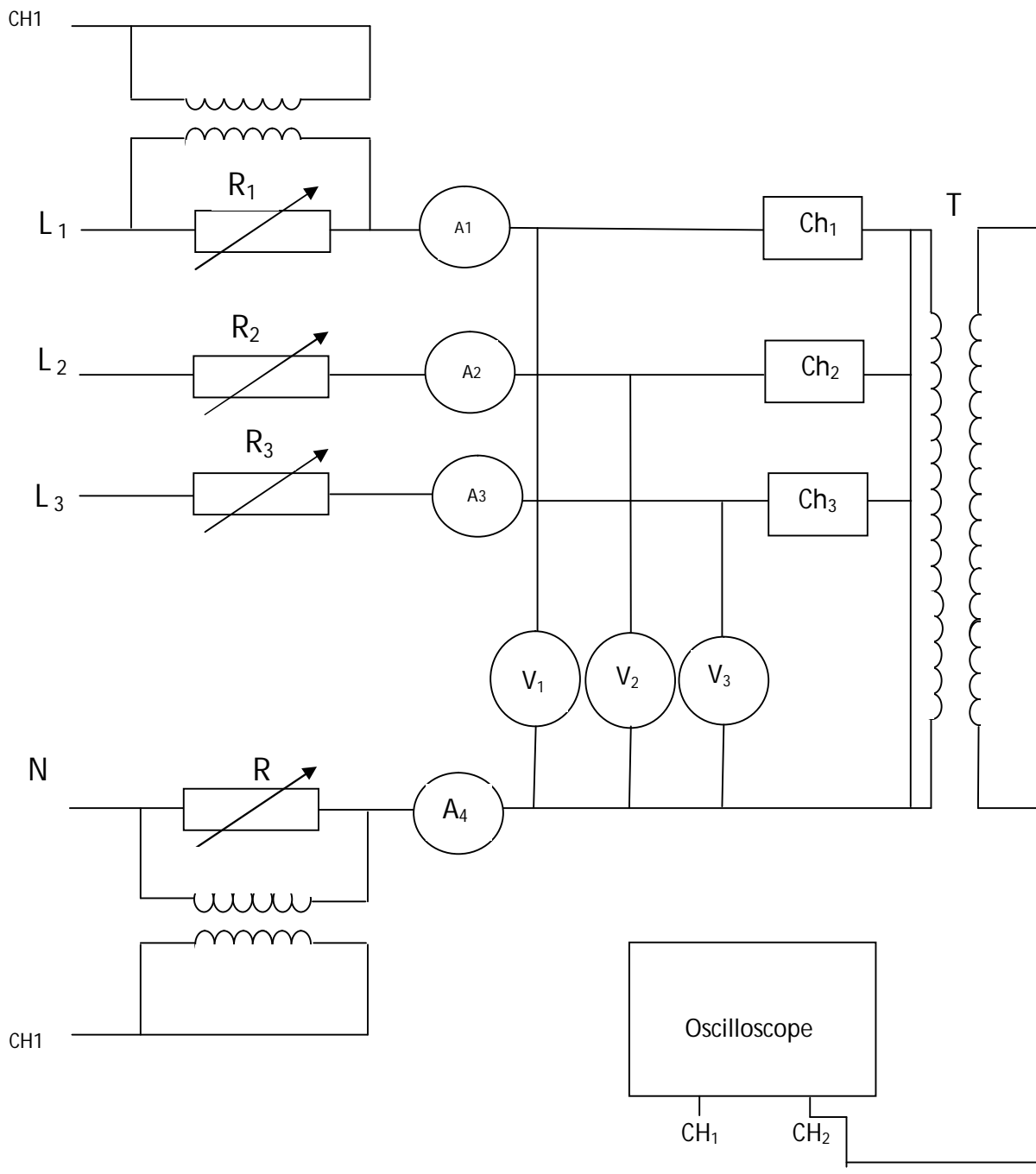


Figure III.1 : Schéma de montage.

III-2- Mesure et analyse harmonique des courants des phases et du courant du neutre :

III-2-1- Charge linéaire (résistive) :

➤ Charge et source équilibrées :

✓ Mesure des courants :

$$V_1=V_2=V_3=220 \text{ V}$$

$$R_1=R_2=R_3=220 \ \Omega$$

Sur les trois phases équilibrées du réseau, on a branché trois charges résistives de valeurs $220 \ \Omega$.

Les indications des différents ampèremètres sont portées sur le tableau suivant :

I_1 (A)	I_2 (A)	I_3 (A)	I_N (mA)	I_N/I_{ph1} (%)
0.99	0.99	0.93	3.4	0.34

Tableau 1 : Courants des phases et du neutre pour une source et une charge linéaire équilibrées.

✓ Analyse harmonique :

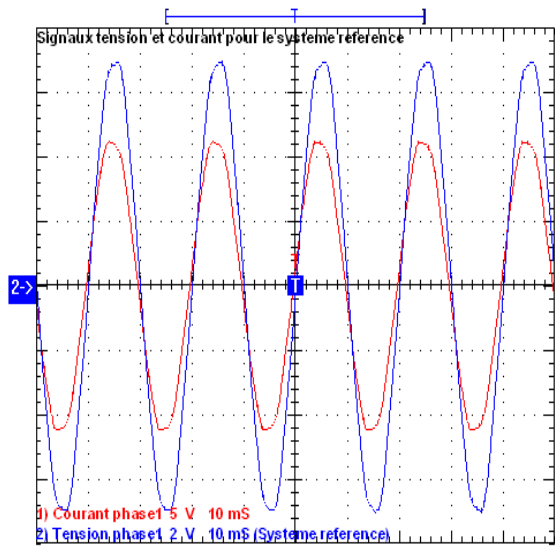


Figure III.2 : Courant et tension (phase1).

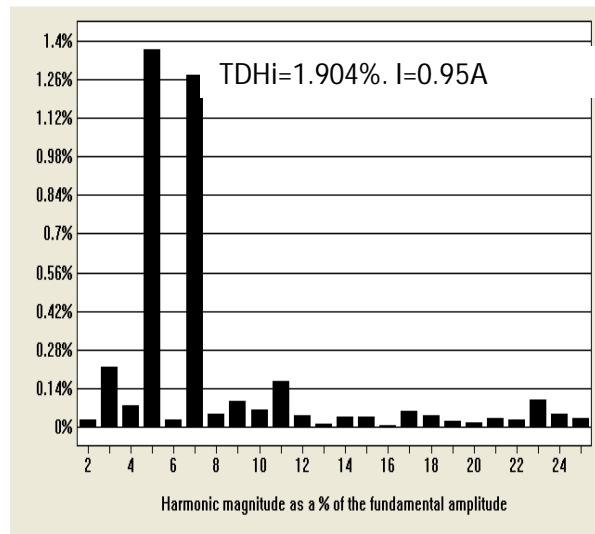


Figure III.3 : Spectre du courant (phase1).

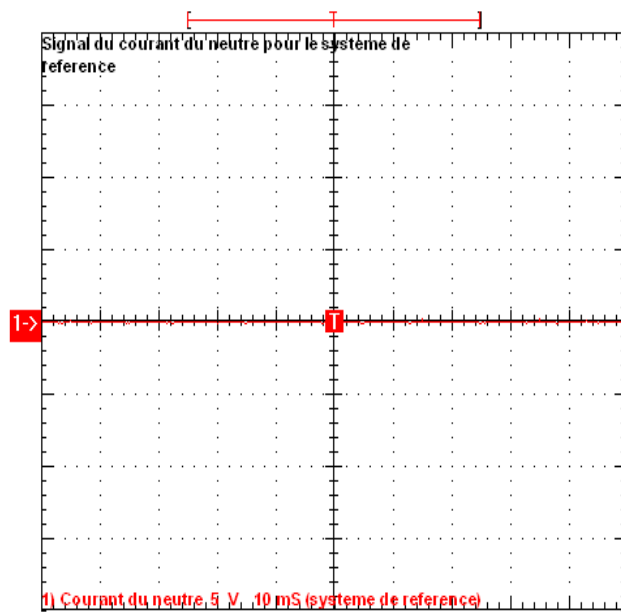


Figure III.4 : Courant du neutre.

➤ Source déséquilibrée - charge équilibrée :

$$V_1=200 \text{ V}, V_2=V_3=220 \text{ V}$$

$$R_1=R_2=R_3=220 \Omega$$

✓ Mesure des courants :

En utilisant une source de tension variable, on agit sur la tension de la phase 1 du réseau, en la faisant passer de la valeur de 220V à la valeur de 200V.

Le tableau suivant regroupe les indications des ampèremètres :

I_1 (A)	I_2 (A)	I_3 (A)	I_N (mA)	I_N/I_{ph1} (%)
0.90	0.95	0.93	74	8.22

Tableau 2 : Courant des phases et du neutre pour une source déséquilibrée et une charge linéaire équilibrée.

Note : On obtient le même résultat, à une différence près, dans le cas où le déséquilibre est sur la phase 2 ou la phase 3.

✓ Analyse harmonique :

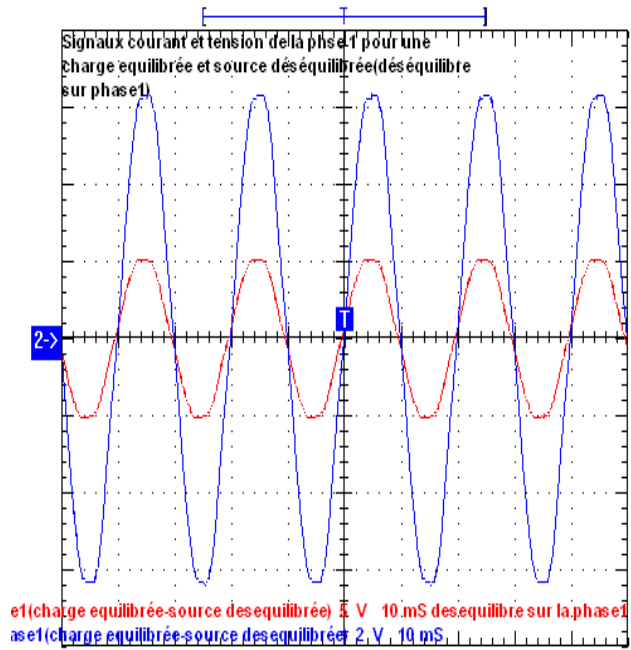


Figure III.5 : Courant et tension (phase1)

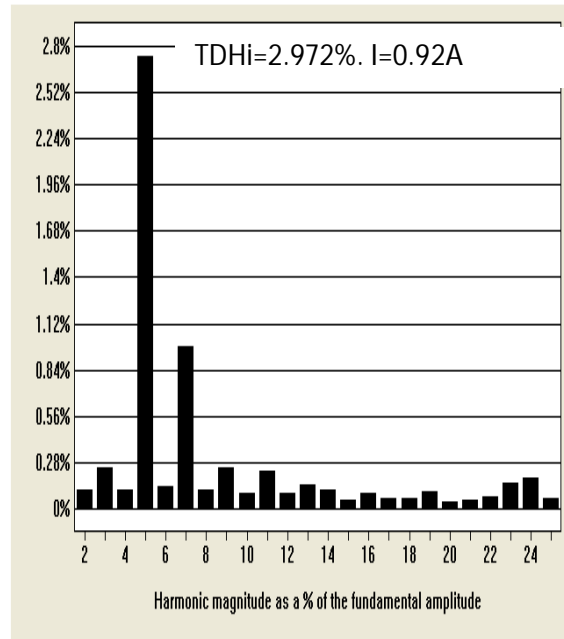


Figure III.6 : Spectre du courant (phase1)

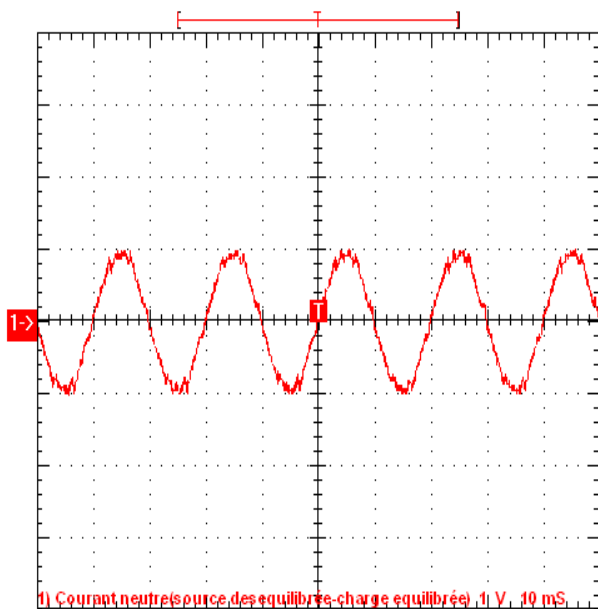


Figure III.7 : Courant du neutre

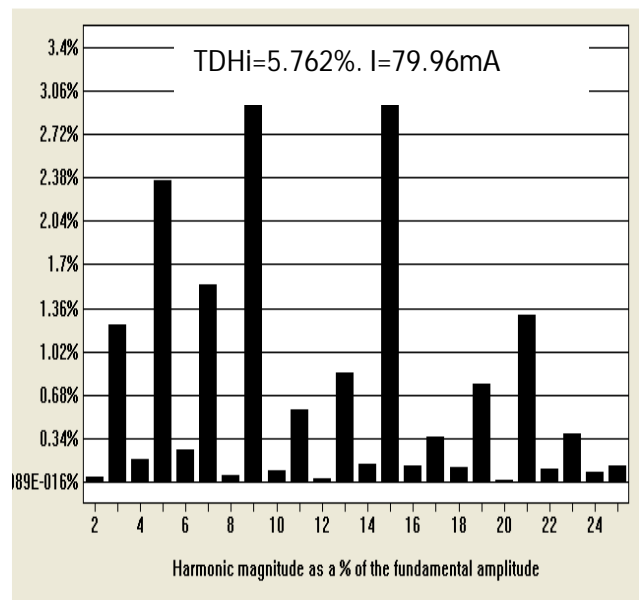


Figure III.8 : Spectre du courant du neutre

➤ Source équilibrée – charge déséquilibrée :

a) Déséquilibre d'une seule charge :

$$V_1=V_2=V_3=220 \text{ V}$$

$$R_1=110 \ \Omega, R_2=R_3=220 \ \Omega$$

✓ Mesure des courants :

I_1 (A)	I_2 (A)	I_3 (A)	I_N (A)	I_N/I_{ph1} (%)	I_N/I_{ph2} (%)	I_N/I_{ph3} (%)
1.90	0.92	0.90	0.99	52.10	107.60	110

Tableau 3 : Courants des phases et courant du neutre pour une source équilibrée et une charge linéaire déséquilibrée sur une seule phase.

Note : Le courant dans le conducteur du neutre est presque le même, dans le cas où le déséquilibre de la charge est sur la phase 2 ou 3.

✓ Analyse harmonique :

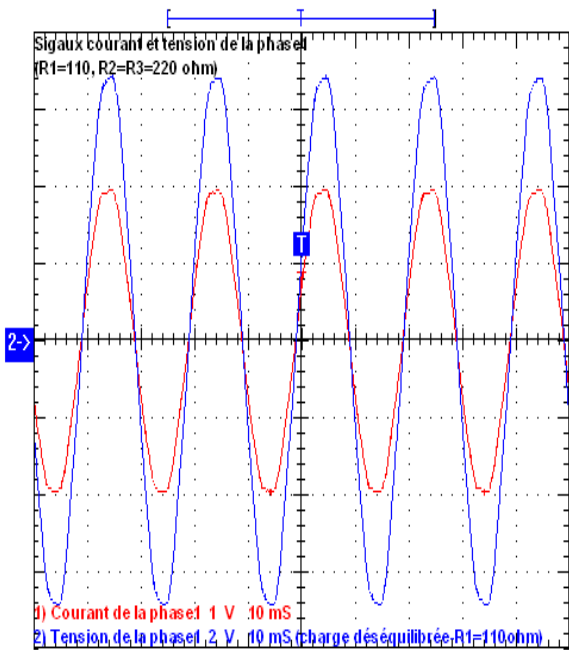


Figure III.9 : Courant et tension de phase.

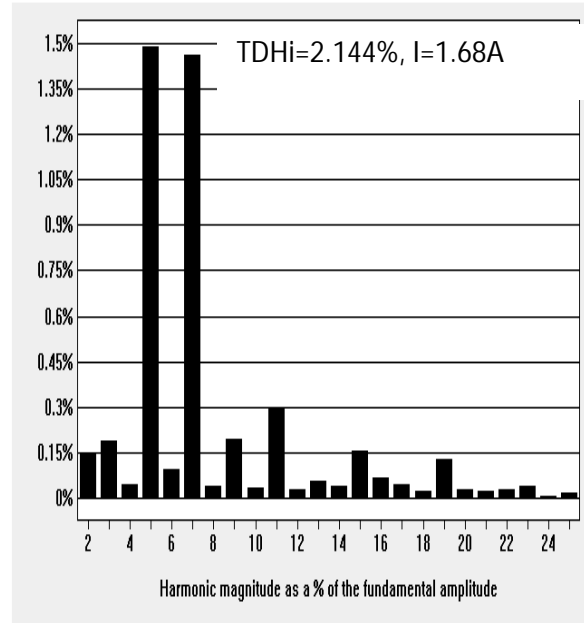


Figure III.10 : Spectre du courant de phase.

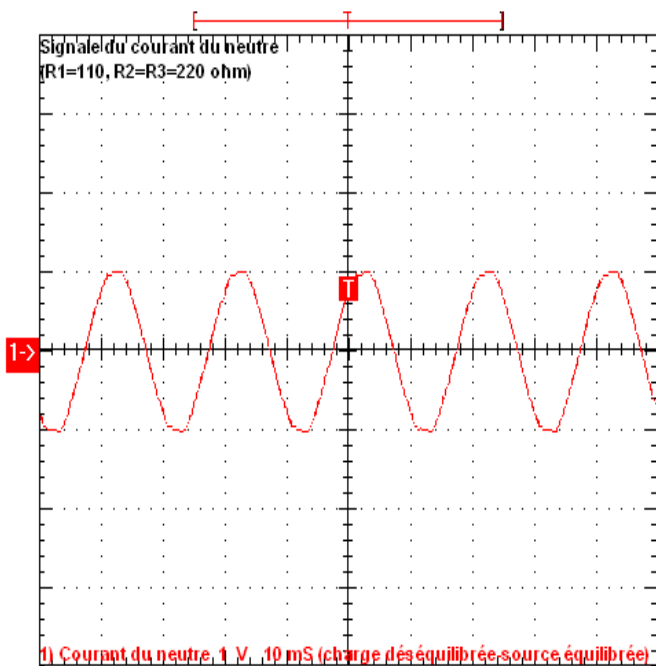


Figure III.11 : Courant du neutre.

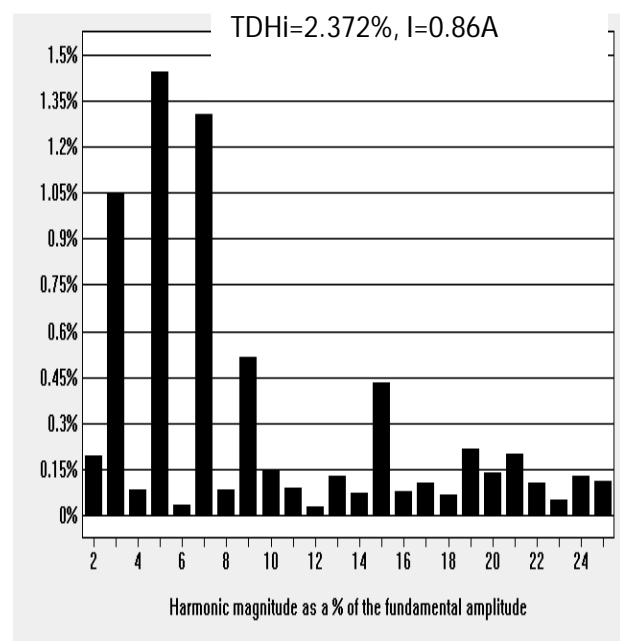


Figure III.12 : Spectre du courant du neutre.

b) Déséquilibre des trois charges :

$$R_1=220 \Omega, R_2=110 \Omega, R_3=73 \Omega$$

✓ Mesure des courants :

I_1 (A)	I_2 (A)	I_3 (A)	I_N (A)	I_N/I_{ph1} (%)	I_N/I_{ph2} (%)	I_N/I_{ph3} (%)
1.00	1.90	2.80	1.49	149	78.42	53.21

Tableau 4 : Courants des phases et courant du neutre pour une source équilibrée et une charge linéaire déséquilibrée sur les trois phases

✓ Analyse harmonique :

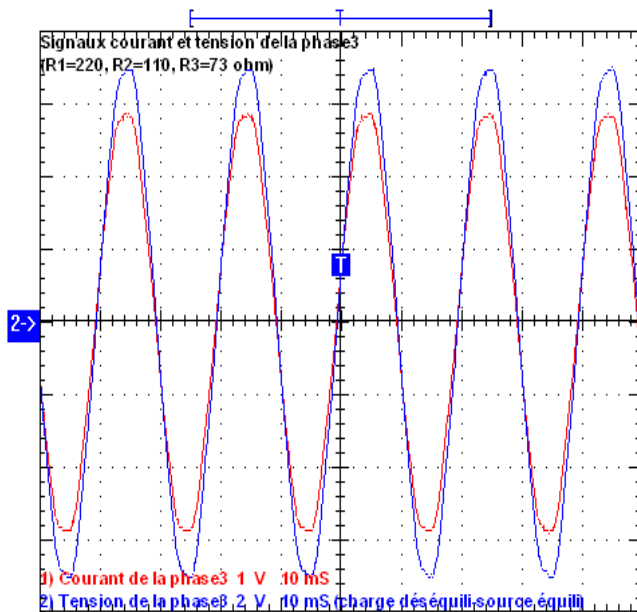


Figure III.13 : Courant et tension de phase.

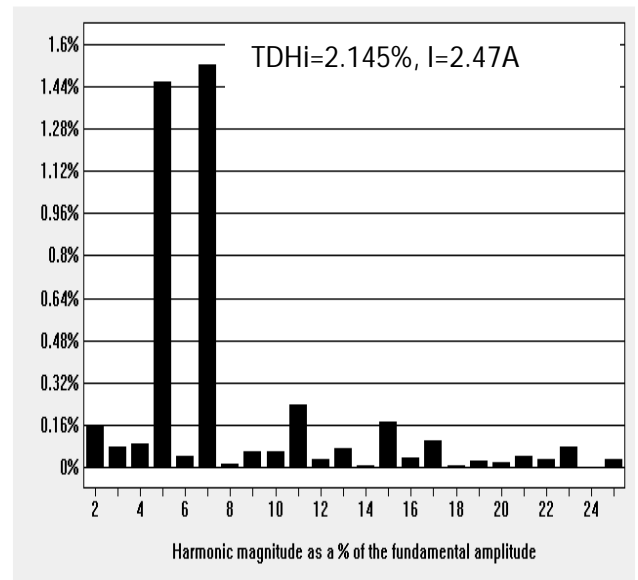


Figure III.14 : Spectre du courant de phase.

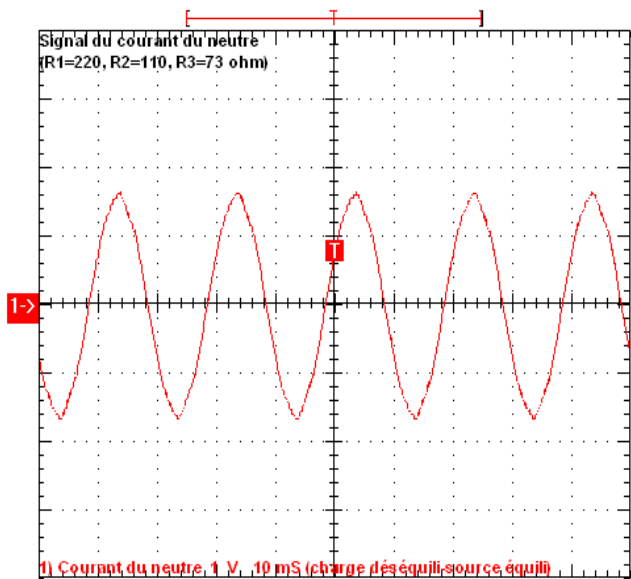


Figure III.15 : Courant du neutre.

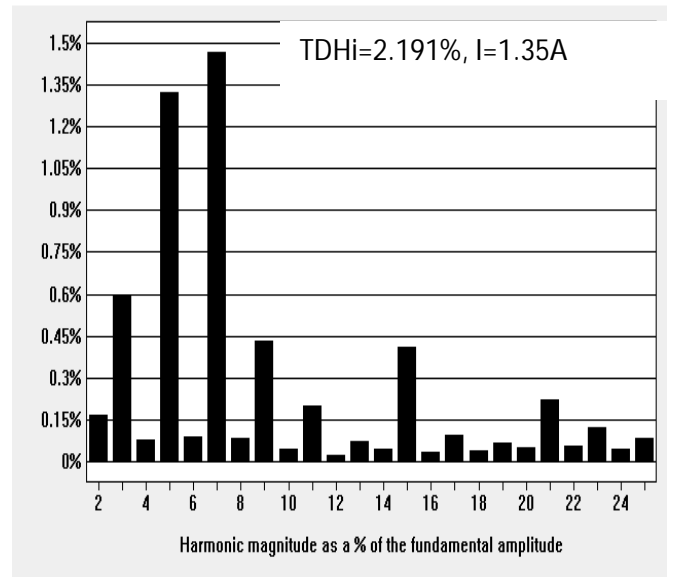


Figure III.16 : Spectre du courant du neutre.

➤ Source et charge déséquilibrées :

$$V_1=200V, V_2=V_3=220 V$$

$$R_1=110 \Omega, R_2=R_3=220 \Omega$$

✓ Mesure des courants :

I_1 (A)	I_2 (A)	I_3 (A)	I_N (A)	I_N/I_{ph1} (%)	I_N/I_{ph2} (%)	I_N/I_{ph3} (%)
1.80	0.99	0.98	0.80	44.44	80.80	81.63

Tableau 5 : Courants des phases et courant du neutre pour une source et une charge linéaire équilibrées.

✓ Analyse harmonique :

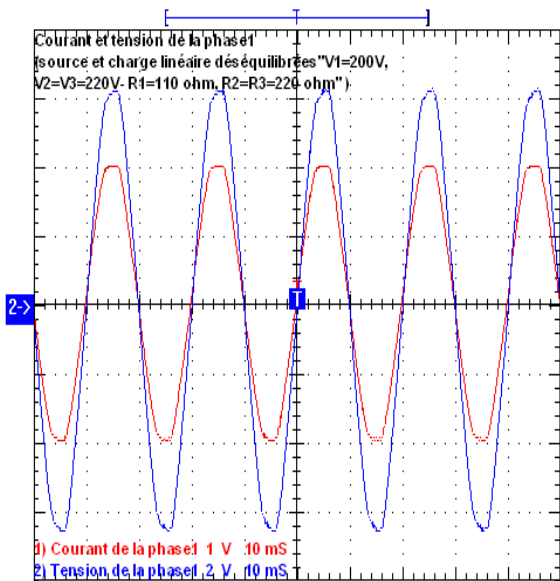


Figure III.17 : Courant et tension de phase.

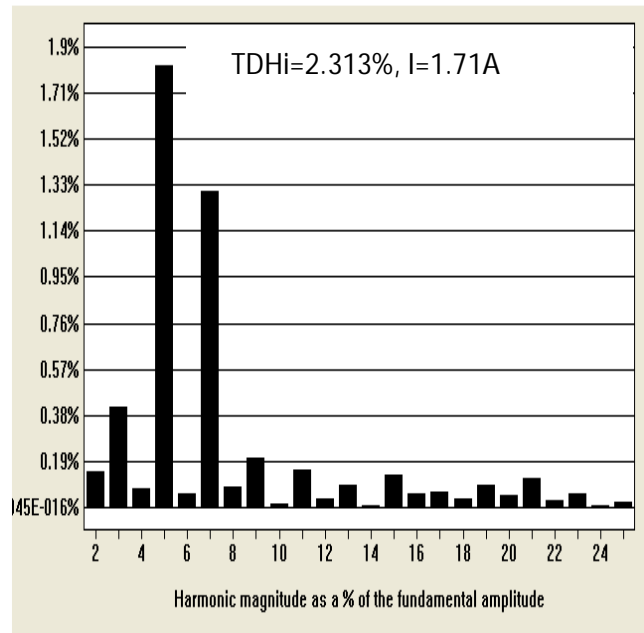


Figure III.18 : Spectre du courant de phase.

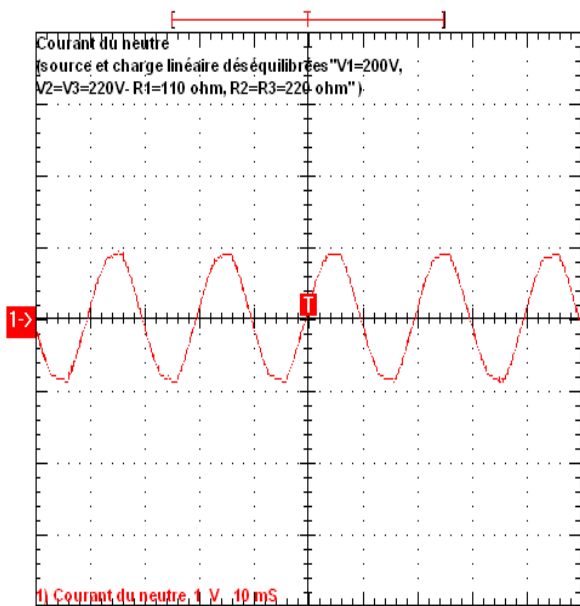


Figure III.19 : Courant du neutre.

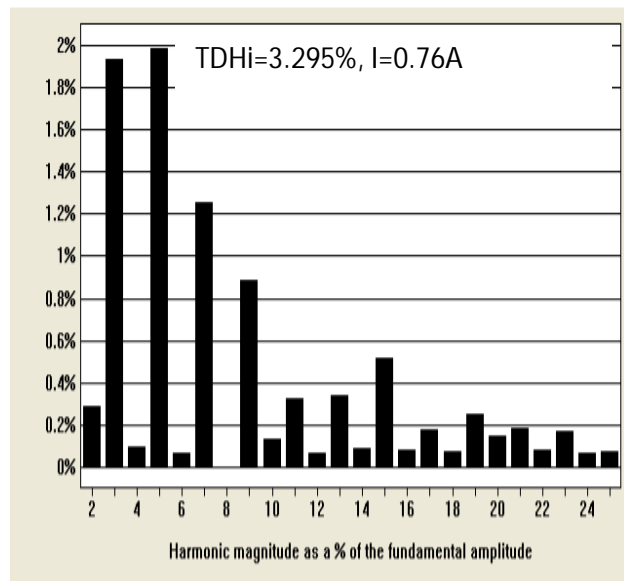


Figure III.20 : Spectre du courant du neutre.

Commentaire :

Nous constatons que le courant du neutre est négligeable (3.4 mA) pour une charge linéaire équilibrée et une source équilibrée, mais prend une certaine valeur (74 mA) lors d'un déséquilibre de la source sur l'une des trois phases avec une charge équilibrée.

Dans le cas d'un déséquilibre sur l'une des charges avec une source équilibrée, le courant du neutre prend une valeur importante (≈ 1 A) et plus importante encore si le déséquilibre est sur les trois charges (1.49 A).

En effet, pour une source et une charge linéaire équilibrées, les courants des trois phases forment un système triphasé équilibré, donc leur somme est nulle (pas de courant dans le neutre). Le déséquilibre de la source et/ou de la charge provoque le déséquilibre du système des courants de phases, c'est pour cela qu'on a un courant dans le neutre.

Les taux de distorsion sur les ondes du courant de phase et du courant du neutre sont très petits et ne dépassent en aucun cas les 4%, car le courant absorbé par les charges linéaires est sinusoïdal.

III-2-2- Charge non linéaire :

On prendra comme exemple de charge non linéaire, des lampes à basse consommation (LBC).

➤ Source équilibrée – charge équilibrée :

✓ Mesure des courants :

$$V_1 \approx V_2 \approx V_3 \approx 220V$$

a) Une LBC de 45W sur chaque phase

I_1 (mA)	I_2 (mA)	I_3 (mA)	I_N (mA)	I_N/I_{ph1} (%)
120	120	115	325	270

Tableau 6 : Courants des phases et courant du neutre pour une source équilibrée et une charge non linéaire équilibrée de 45W.

✓ Analyse harmonique :

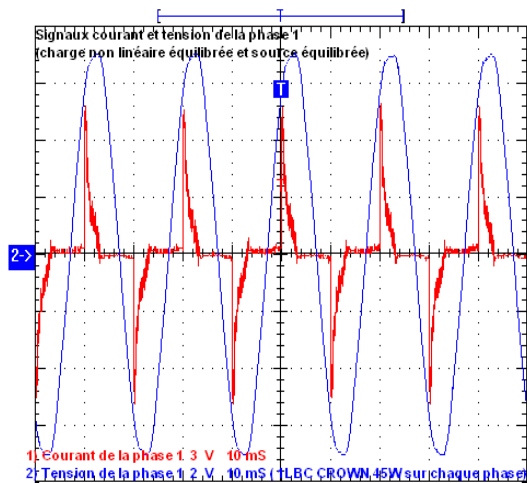


Figure III.21 : Courant et tension de phase

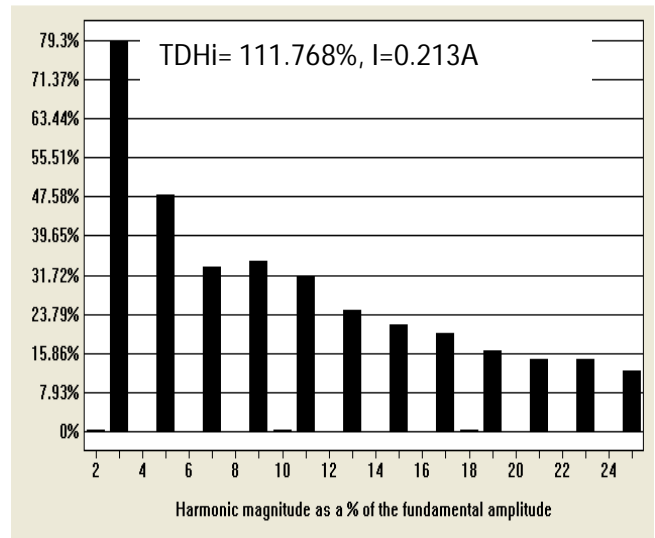


Figure III.22 : Spectre de courant de phase

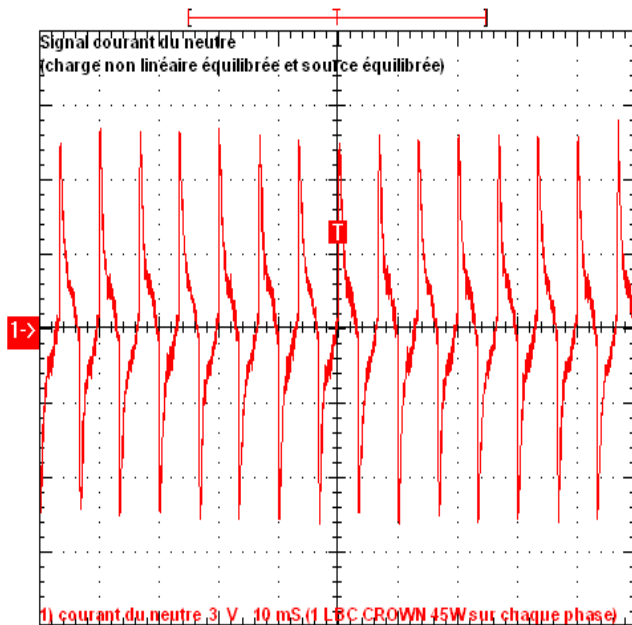


Figure III.23 : Courant du neutre.

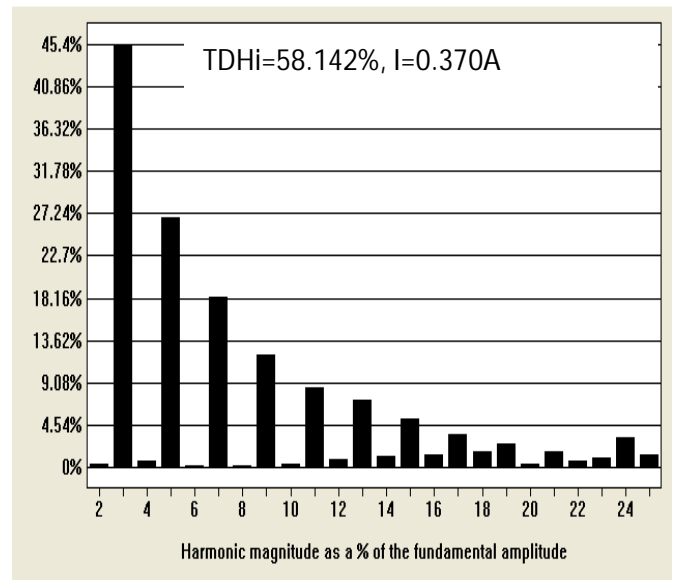


Figure III.24 : Spectre du courant du neutre.

b) Une LBC de 45W et une autre de 23W sur chaque phase :

I_1 (mA)	I_2 (mA)	I_3 (mA)	I_N (mA)	I_N/I_{ph1} (%)
185	180	180	500	270

Tableau 7 : Courants des phases et courant du neutre pour une source équilibrée et une charge non linéaire équilibrée (45W avec 23W).

c) Une LBC de 45W et deux autres de 23W sur chaque phase :

I_1 (mA)	I_2 (mA)	I_3 (mA)	I_N (mA)	I_N/I_{ph1} (%)
250	250	250	650	260

Tableau 8 : Courants des phases et courant du neutre pour une source équilibrée et une charge non linéaire équilibrée (45W avec 2 de 23W).

✓ Analyse harmonique :

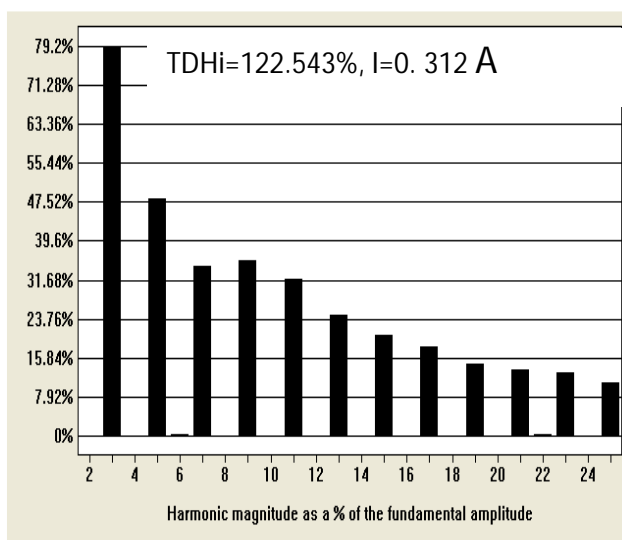


Figure III.25 : Spectre du courant de phase.

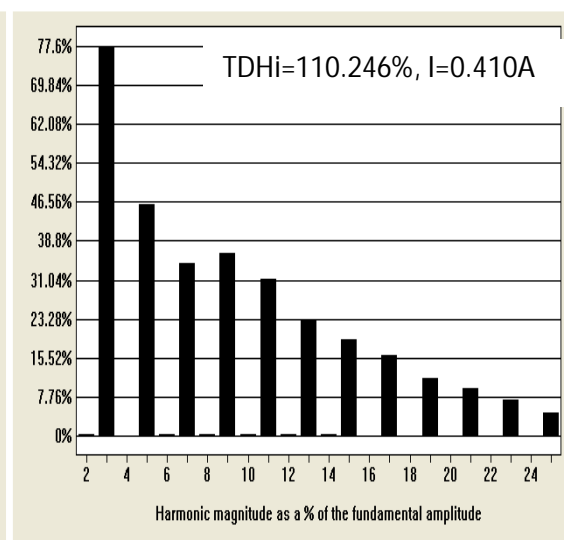


Figure III.26 : Spectre du courant de phase.

(2 LBC)

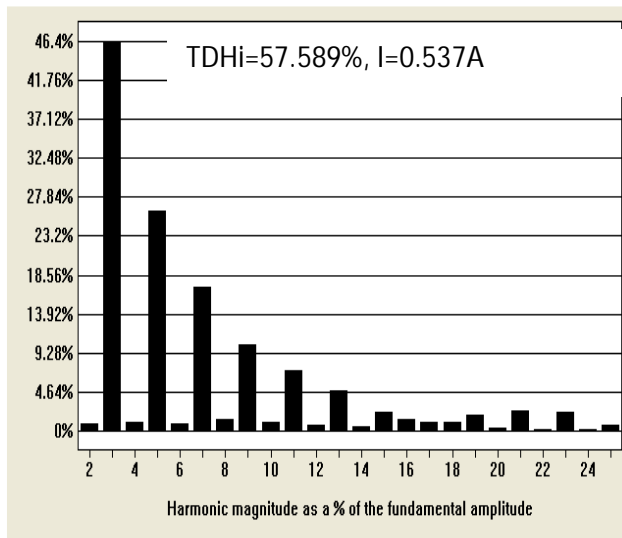


Figure III.27 : Spectre du courant du neutre

(2 LBC)

(3 LBC)

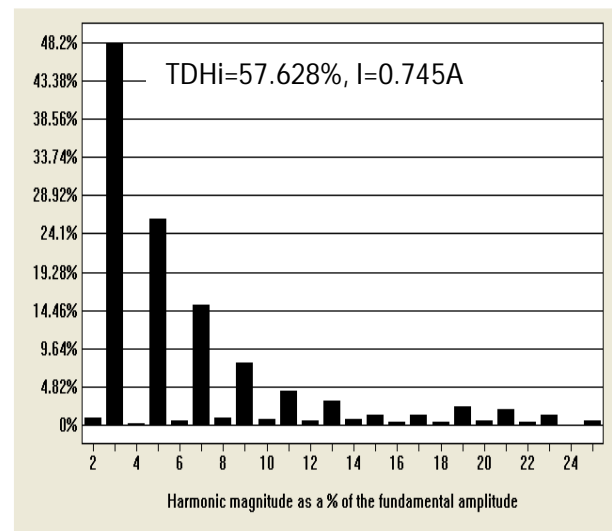


Figure III.28 : Spectre du courant du neutre.

(3 LBC)

Commentaire :

Lorsqu'on varie la puissance de la charge, le taux de distorsion du courant de phase, passe de 111,768%, pour une LBC, à 122,543% pour deux LBC et descend à 110,246% pour trois LBC. Donc, il varie aléatoirement avec la variation de la puissance, chose qu'on peut expliquer par le phénomène de foisonnement.

La valeur efficace du courant du neutre augmente avec l'augmentation de la puissance de la charge, mais garde le même rapport avec le courant de phase et le même taux de distorsion (57%).

➤ Source équilibrée – charge déséquilibrée :

✓ Mesure des courants :

$$V_1 \approx V_2 \approx V_3 \approx 220V$$

Ch₁=1 LBC de 45W, ch₂=ch₃=1 LBC de 45W+1 LBC de 35W.

I_1 (mA)	I_2 (mA)	I_3 (mA)	I_N (mA)	I_N/I_{ph1} (%)	I_N/I_{ph2} (%)	I_N/I_{ph3} (%)
125	200	200	450	360	225	225

Tableau 9 : Courants des phases et courant du neutre pour une source équilibrée et une charge non linéaire déséquilibrée

Note :

Le courant dans le conducteur du neutre est presque le même, dans le cas où le déséquilibre de la charge est sur la phase 2 ou 3.

✓ Analyse harmonique :

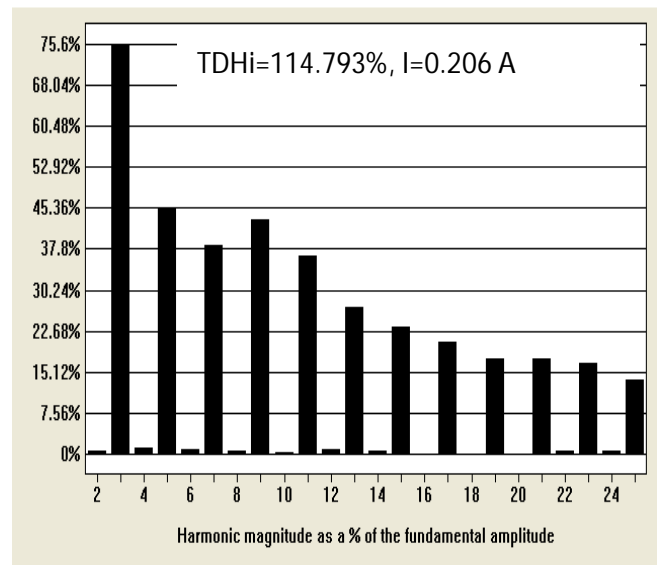
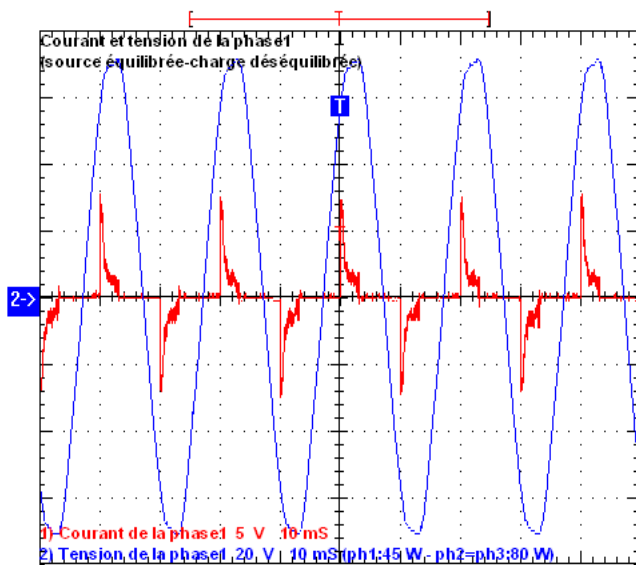


Figure III.29 : Courant et tension de phase.

Figure III.30 : Spectre du courant de phase.

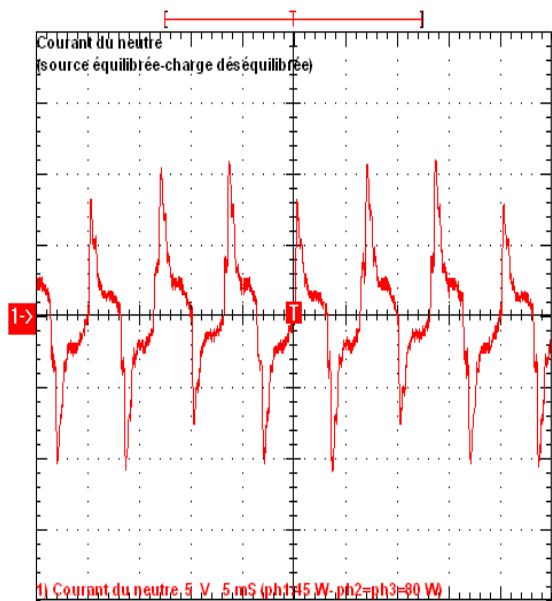


Figure III.31 : Courant du neutre.

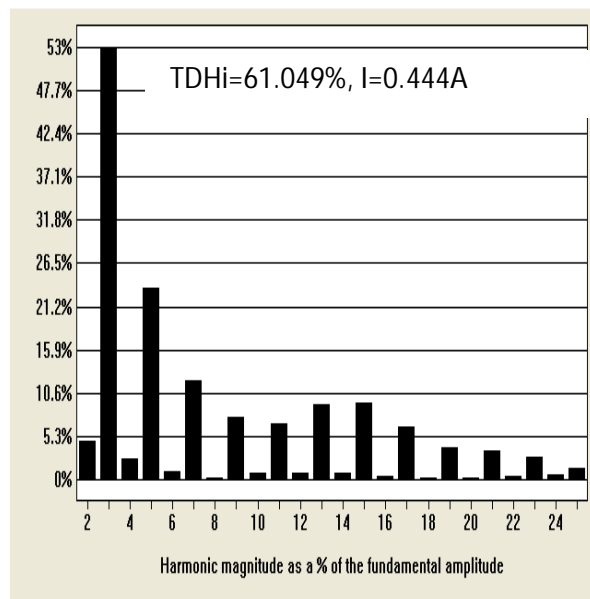


Figure III.32 : Spectre du courant du neutre.

➤ Source déséquilibre – charge équilibrée :

✓ Mesure des courants :

$$V_1=200V, V_2\approx V_3\approx 220V$$

$$ch_1=ch_2=ch_3=1LBC \text{ de } 45W$$

I_1 (mA)	I_2 (mA)	I_3 (mA)	I_N (mA)	I_N/I_{ph1} (%)
130	115	120	330	253.84

Tableau 10 : Courants des phases et courant du neutre pour une source déséquilibrée et une charge non linéaire équilibrée.

Note : Le courant dans le conducteur du neutre est presque le même, dans le cas où le déséquilibre de la source est sur la phase 2 ou 3.

✓ Analyse harmonique :

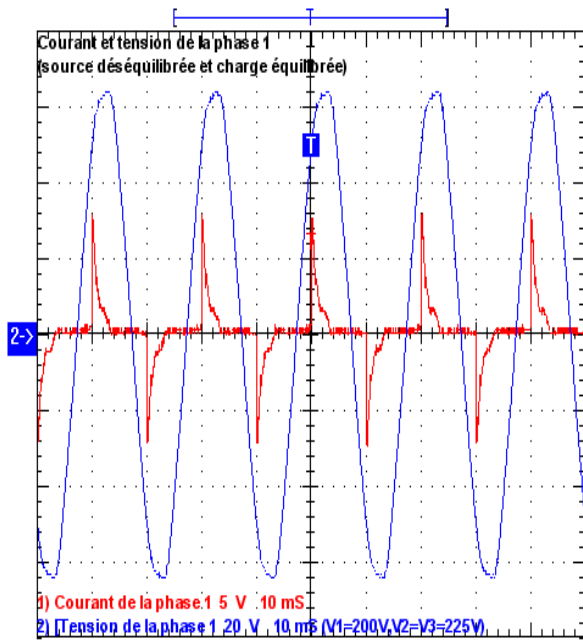


Figure III.33 : Courant et tension de la phase.

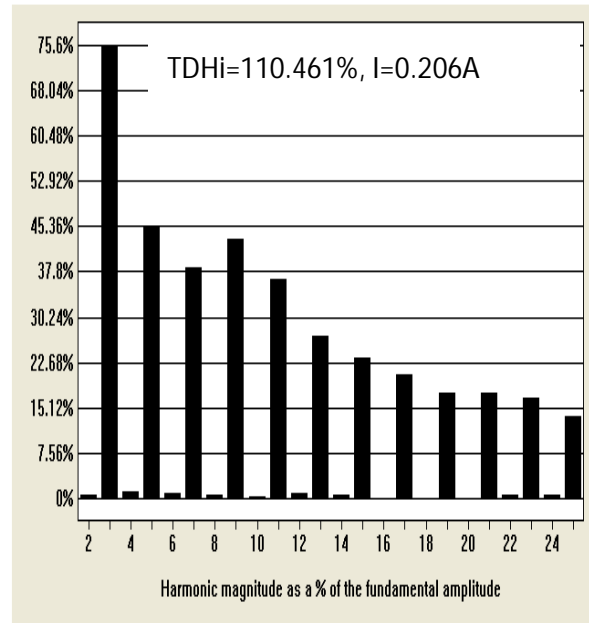


Figure III.34 : Spectre du courant de phase.

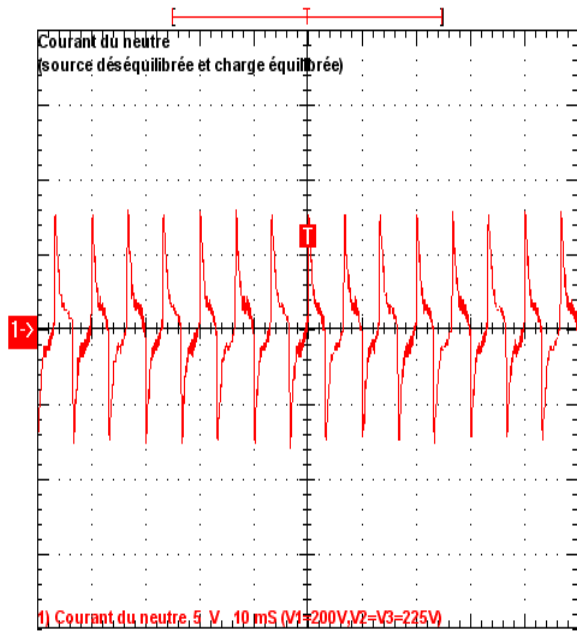


Figure III.35 : Courant du neutre.

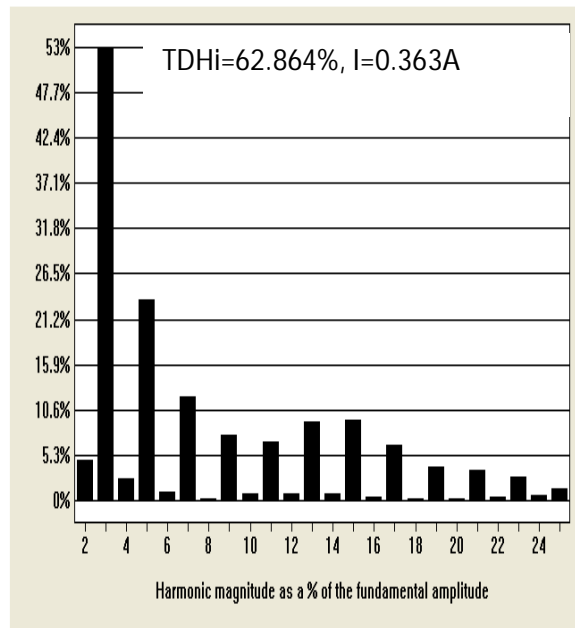


Figure III.36 : Spectre du courant du neutre.

➤ Source et charge déséquilibrées :

$V_1=200V, V_2 \approx V_3 \approx 220V$

Ch1=1 LBC 45W, ch2=ch3= 1 LBC 45W et 1 LBC de 35W.

✓ Mesure des courants :

I_1 (mA)	I_2 (mA)	I_3 (mA)	I_N (mA)	I_N/I_{ph1} (%)	I_N/I_{ph2} (%)	I_N/I_{ph3} (%)
125	215	215	470	376	218.60	218.60

Tableau 11 : Courants des phases et courant du neutre pour une source et une charge non linéaire déséquilibrées.

Note : On obtient, presque, le même courant du neutre et le même taux de distorsion du courant de phase lorsque le déséquilibre est sur les phases 2 ou 3.

✓ Analyse harmonique :

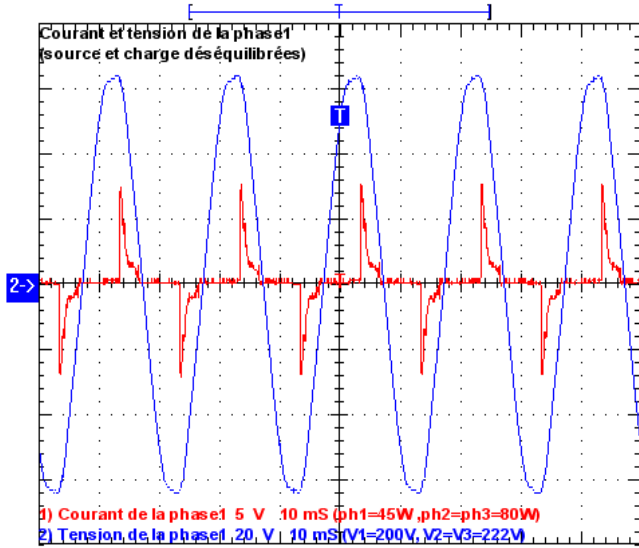


Figure III.37: Courant et tension de phase.

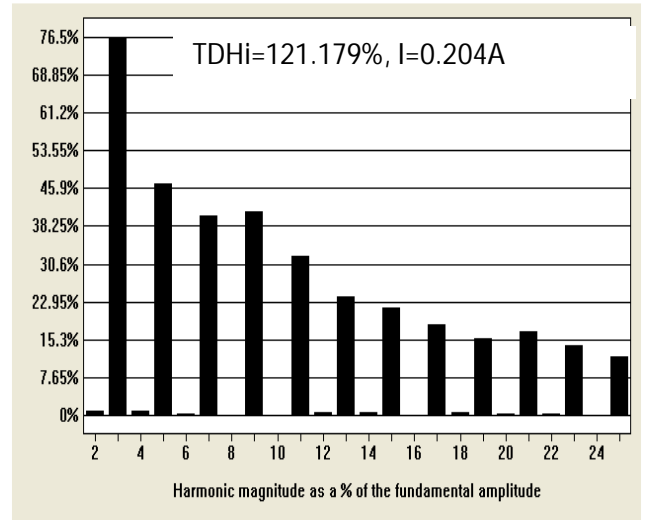


Figure III.38 : Spectre du courant de phase.

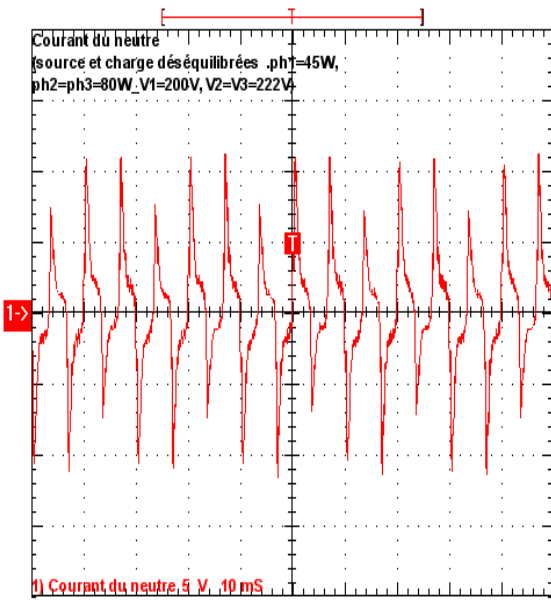


Figure III.39 : Courant du neutre.

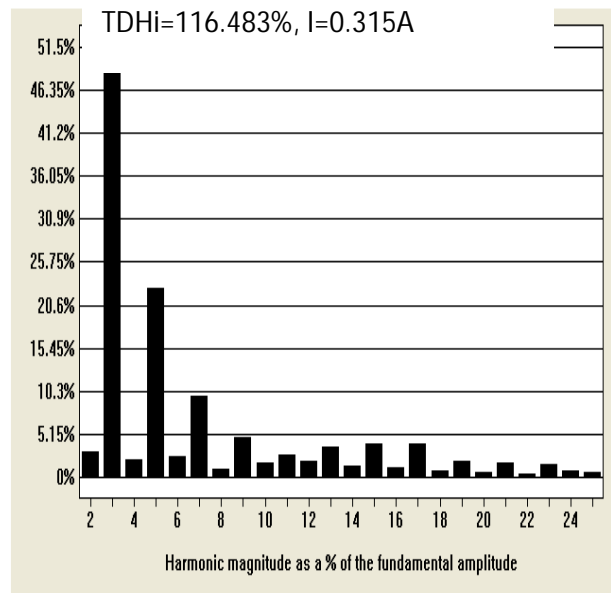


Figure III.40 : Spectre courant du neutre.

Commentaire :

On remarque que, pour une charge non linéaire :

- Le courant du neutre augmente lorsqu'on déséquilibre la source (avec une charge équilibrée). En effet, le déséquilibre du système des tensions provoque le déséquilibre du système des courants de phases.
- Le courant du neutre prend une valeur importante par rapport au courant de phase, dans le cas d'une charge déséquilibrée. Leur rapport dépasse 370% (par rapport à la phase la moins chargée) et 220% (par rapport aux deux autres phases). Egalement, ici, le déséquilibre de la charge provoque le déséquilibre des courants entre les trois phases.
- Le taux de distorsion du courant de phase est très important, il est de l'ordre de 120%.

Dans le cas de charge et de source équilibrées, les courants harmonique de rang 3 et multiples de 3 sont en phase et s'additionnent arithmétiquement dans le conducteur du neutre, alors que les composantes fondamentales et les harmoniques de rang non multiples de 3 s'annulent. Mais dans le cas de charge et/ou de source déséquilibrée(s) engendrant un déséquilibre sur les courants des phases, les harmoniques non multiples de 3 ne se compensent pas complètement au niveau du neutre (voir le chapitre II, page18).

III-2-3- Charge combinée (charge linéaire avec charge non linéaire) :

On prendra pour cette partie, une charge combinée constituée de résistances et de lampes à basse consommation. Et pour les différentes combinaisons entre la source et la charge, on relèvera les courants des phases et le courant du neutre et on procédera à une analyse harmonique de ceux-ci.

➤ Source équilibrée – charge équilibrée :

$$V_1 \approx V_2 \approx V_3 \approx 220V$$

Une LBC 45W et une résistance de 220Ω sur chaque phase

✓ Mesure des courants :

I_1 (A)	I_2 (A)	I_3 (A)	I_N (mA)	I_N/I_{ph1} (%)
1.10	1.05	1.08	310	28.18

Tableau 12 : Courants des phases et courant du neutre pour une source équilibrée et une charge combinée équilibrée.

✓ Analyse harmonique :

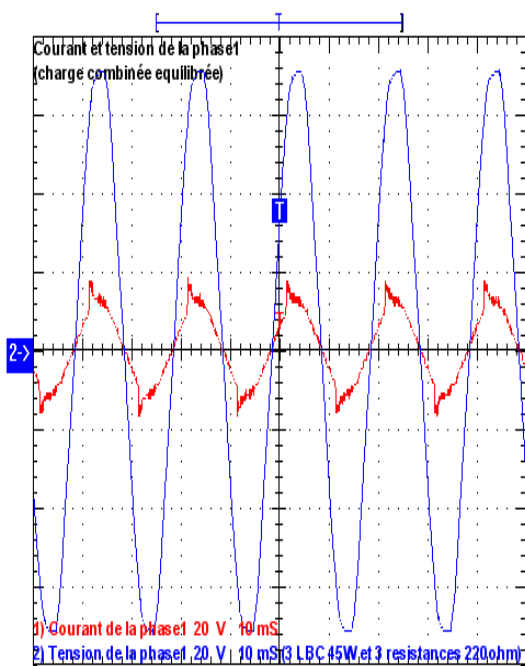


Figure III.41 : Courant et tension de phase

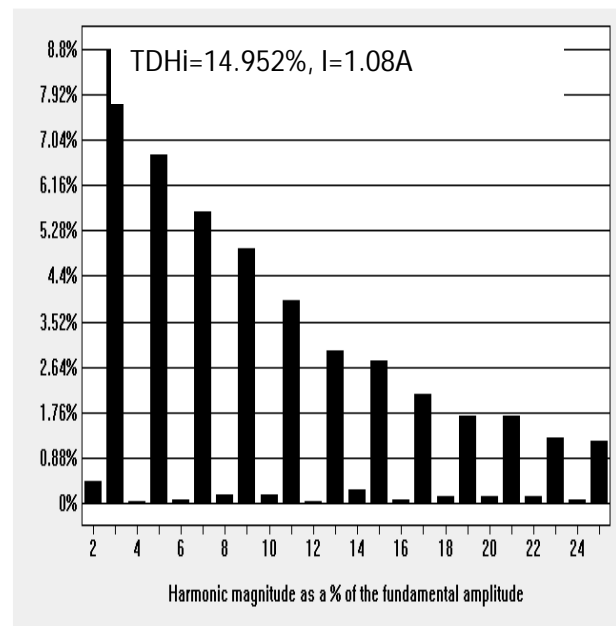


Figure III.42 : Spectre du courant de phase

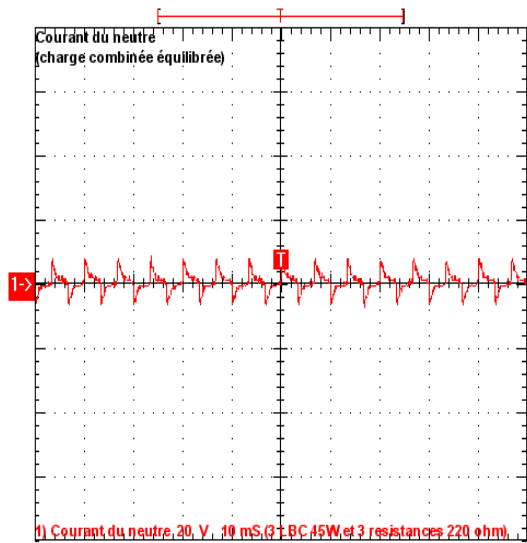


Figure III.43 : Courant du neutre.

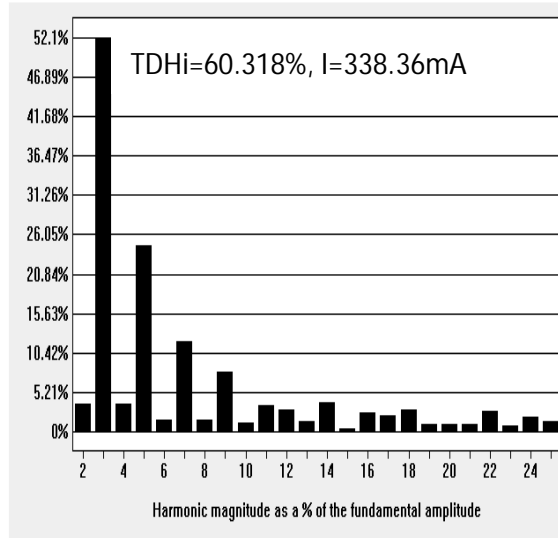


Figure III.44: Spectre du courant du neutre.

➤ Source déséquilibrée – charge équilibrée :

$$V_1=200V, V_2 \approx V_3 \approx 220V$$

Une LBC 45W et une résistance de 220Ω sur chaque phase

✓ Mesure des courants :

I_1 (A)	I_2 (A)	I_3 (A)	I_N (mA)	I_N/I_{ph1} (%)
1.00	1.05	1.10	320	32.00

Tableau 13 : Courants des phases et courant du neutre pour une source déséquilibrée et une charge combinée équilibrée.

✓ Analyse harmonique :

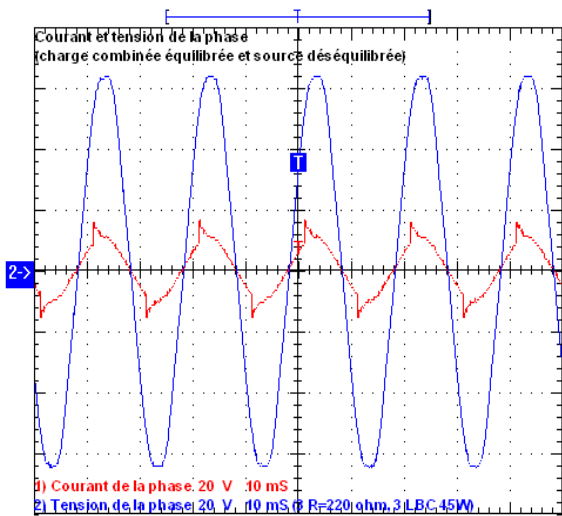


Figure III.45 : Courant et tension de phase.

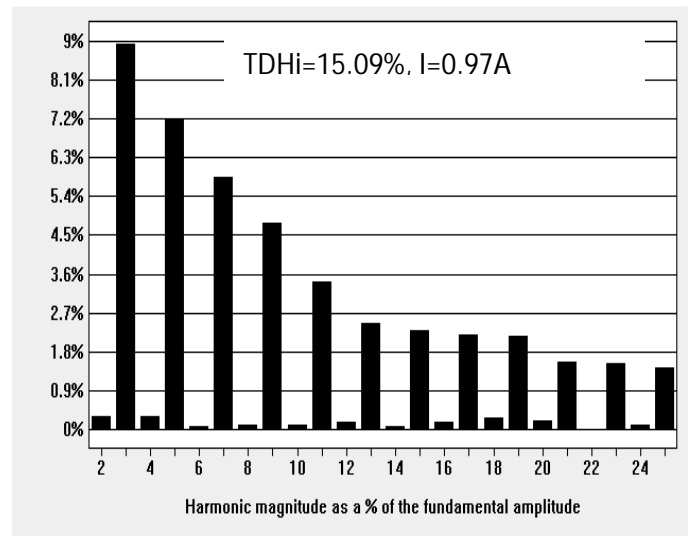


Figure III.46 : Spectre du courant de phase.

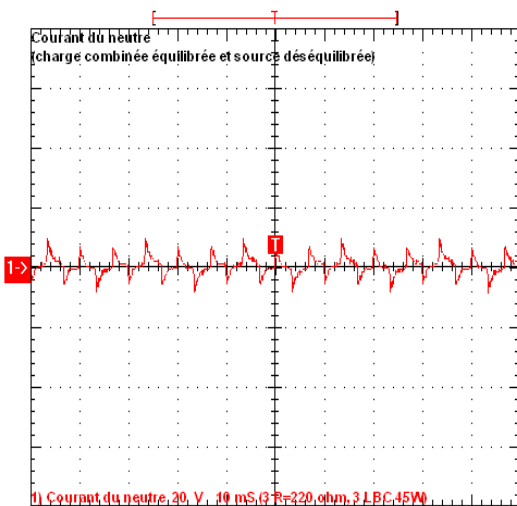


Figure III.47: Courant du neutre.

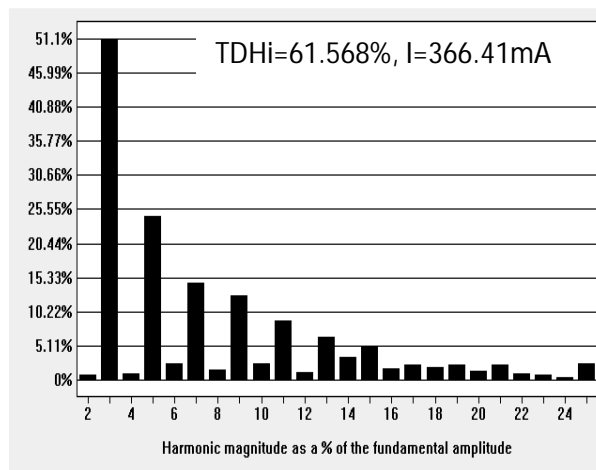


Figure III.48 : Spectre du courant du neutre.

- Source équilibrée – charge déséquilibrée :

$$V_1 \approx V_2 \approx V_3 \approx 220V$$

Une LBC de 45W sur chaque phase plus une résistance de 220Ω sur la phase1.

- ✓ Mesure des courants :

I_1 (A)	I_2 (mA)	I_3 (mA)	I_N (A)	I_N/I_{ph1} (%)	I_N/I_{ph2} (%)	I_N/I_{ph3} (%)
1.08	47	50	1.00	92.59	2127.65	2000

Tableau 14 : Courants des phases et courant du neutre pour une source équilibrée et une charge combinée déséquilibrée

Note : Suivant que le déséquilibre est sur la phase 1, 2 ou 3, le courant du neutre reste inchangé.

✓ Analyse harmonique :

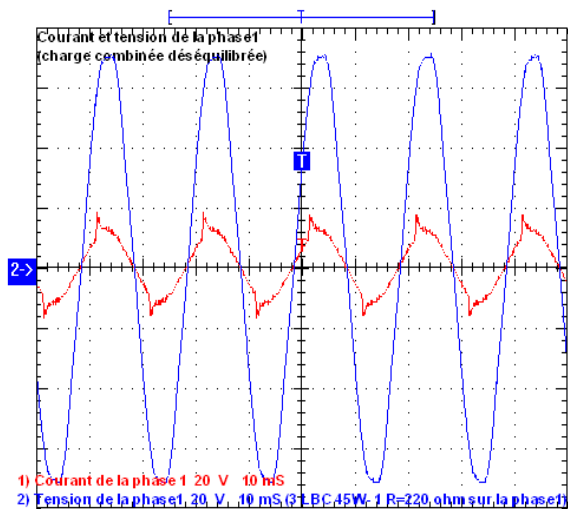


Figure III.49 : Courant et tension de phase.

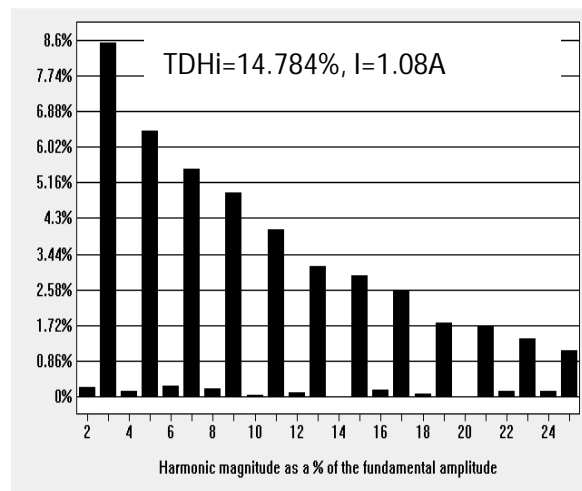


Figure III.50 : Spectre du courant de phase.

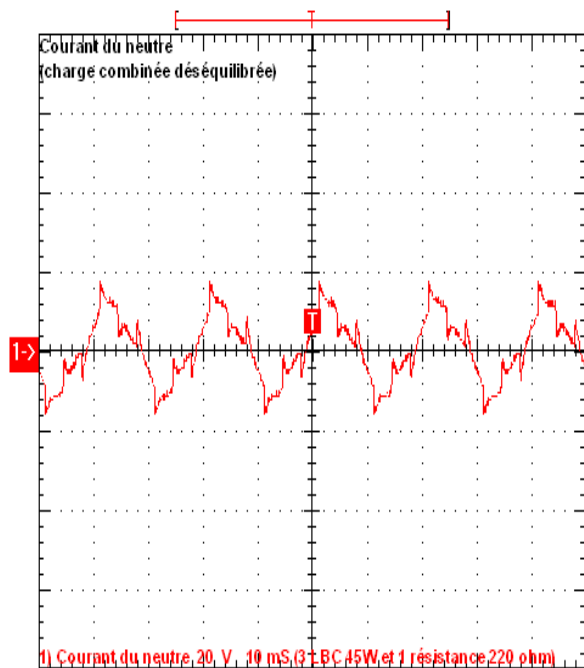


Figure III.51 : Courant du neutre.

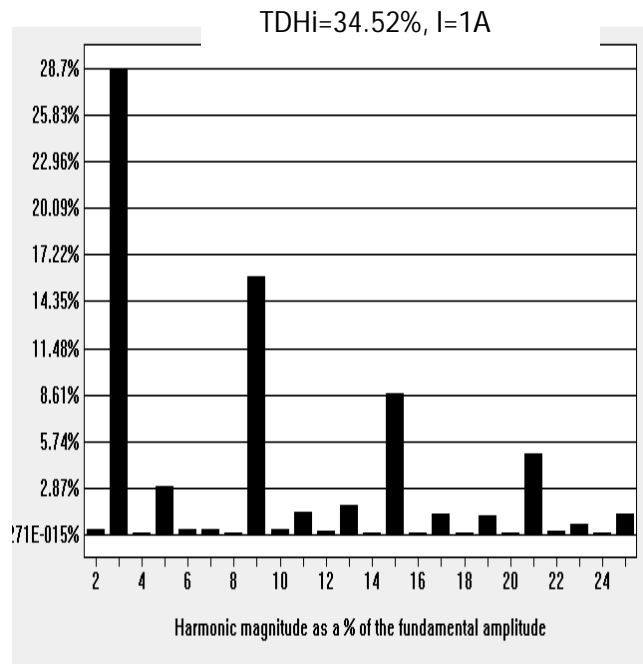


Figure III.52 : Spectre du courant du neutre.

➤ Source déséquilibrée – charge déséquilibrée :

$$V_1=200V, V_2 \approx V_3 \approx 220V$$

Une LBC de 45W sur chaque phase plus une résistance de 220Ω sur la phase 1

✓ Mesure des courants :

I_1 (A)	I_2 (mA)	I_3 (mA)	I_N (A)	I_N/I_{ph1} (%)	I_N/I_{ph2} (%)	I_N/I_{ph3} (%)
1.08	47	50	1.00	92.59	2127.65	2000

Tableau 15 : Courants des phases et courant du neutre pour une source déséquilibrée et une charge combinée déséquilibrée

✓ Analyse harmonique :

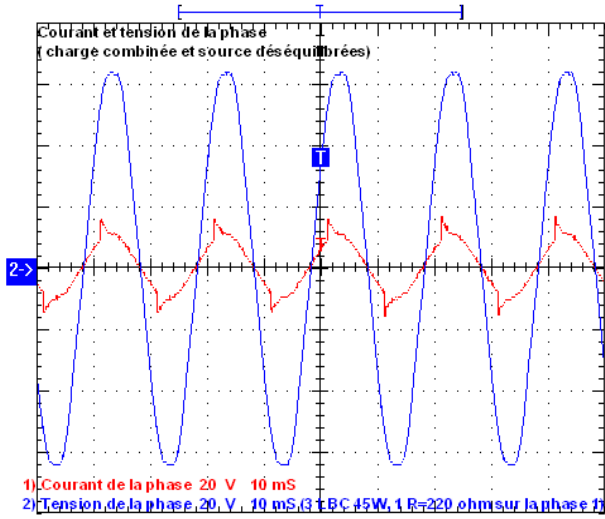


Figure III.53 : Courant et tension de phase.

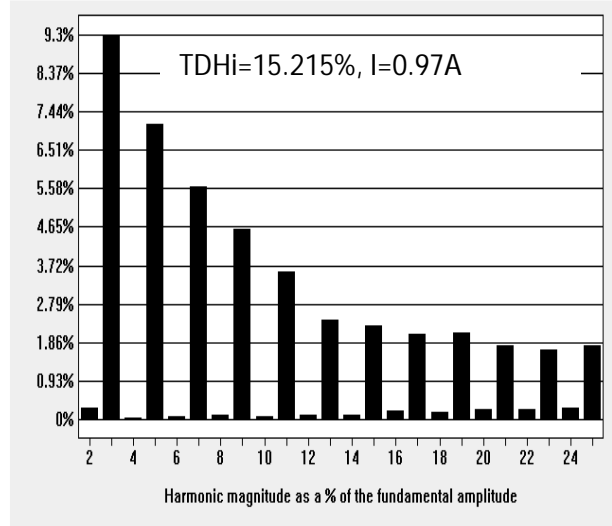


Figure III.54 : Spectre du courant de phase.

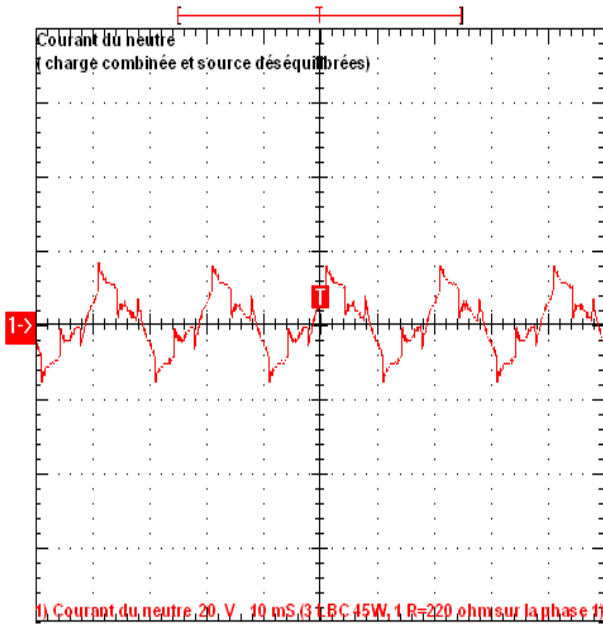


Figure III.55 : Courant du neutre.

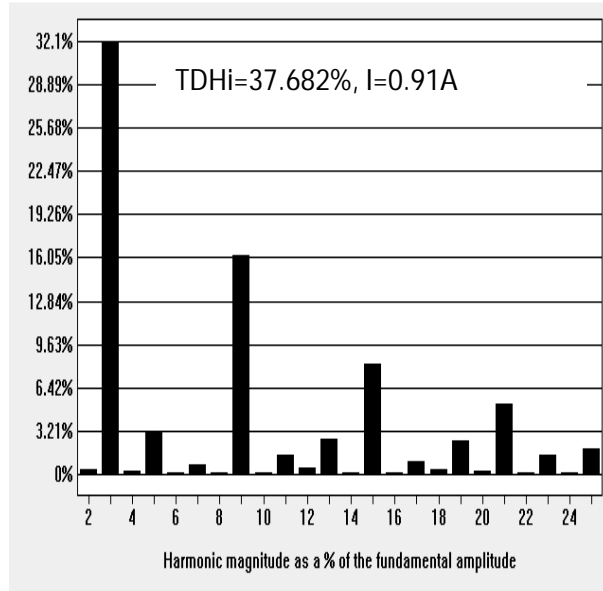


Figure III.56 : Spectre du courant du neutre.

Commentaire :

On remarque que pour une charge combinée :

- Le taux de distorsion sur le courant de phase est de l'ordre de 15% pour une charge combinée, il est de l'ordre de 120% pour une charge non linéaire. Donc l'ajout d'une charge linéaire à la charge non linéaire baisse considérablement le taux de distorsion du courant de phase et par conséquent la valeur du courant du neutre.
- Le courant du neutre augmente lorsqu'on déséquilibre la source. Le déséquilibre du système de tensions provoque le déséquilibre du système de courants de phases.
- Pour une charge déséquilibrée, le courant du neutre peut atteindre 20 fois le courant de phase (les phases les moins chargées). Le déséquilibre de la charge provoque le déséquilibre du système de courants de phases.

III-3- Etude comparative :

Cette partie sera consacrée à la comparaison des résultats obtenus sur le courant du neutre dans la partie précédente et ce, en termes de valeur efficace et de distorsion harmonique.

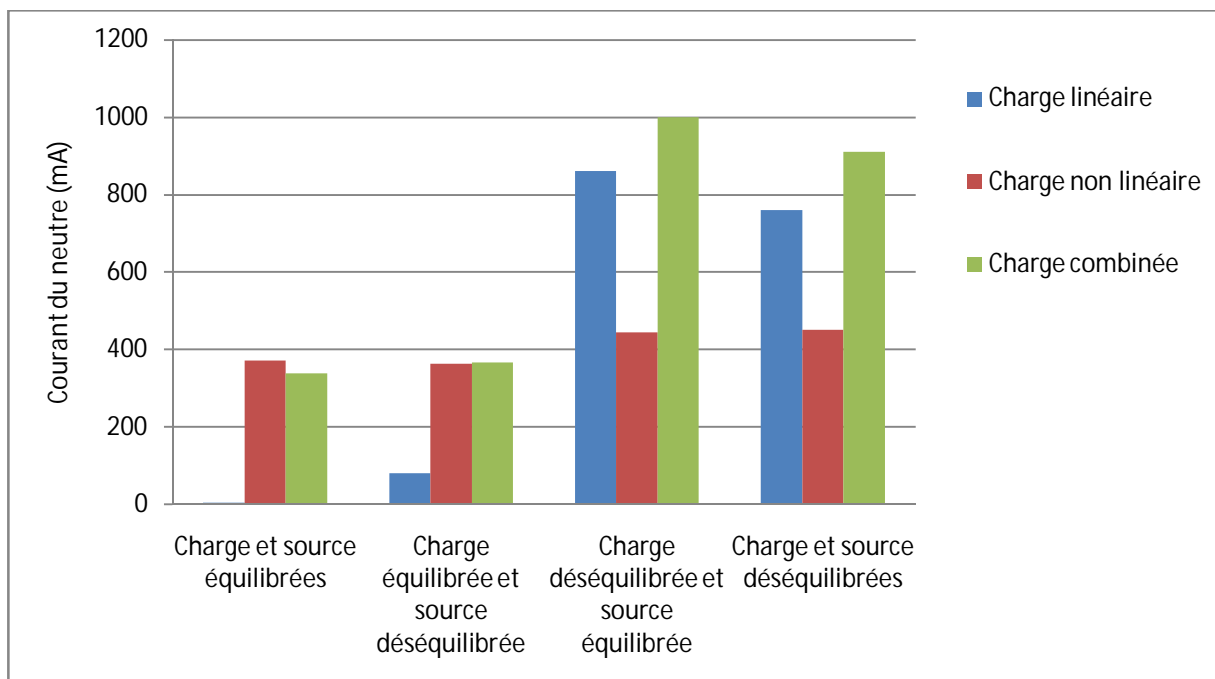


Figure III.57 : Evolution du courant du neutre suivant le type de charge et la nature du système.

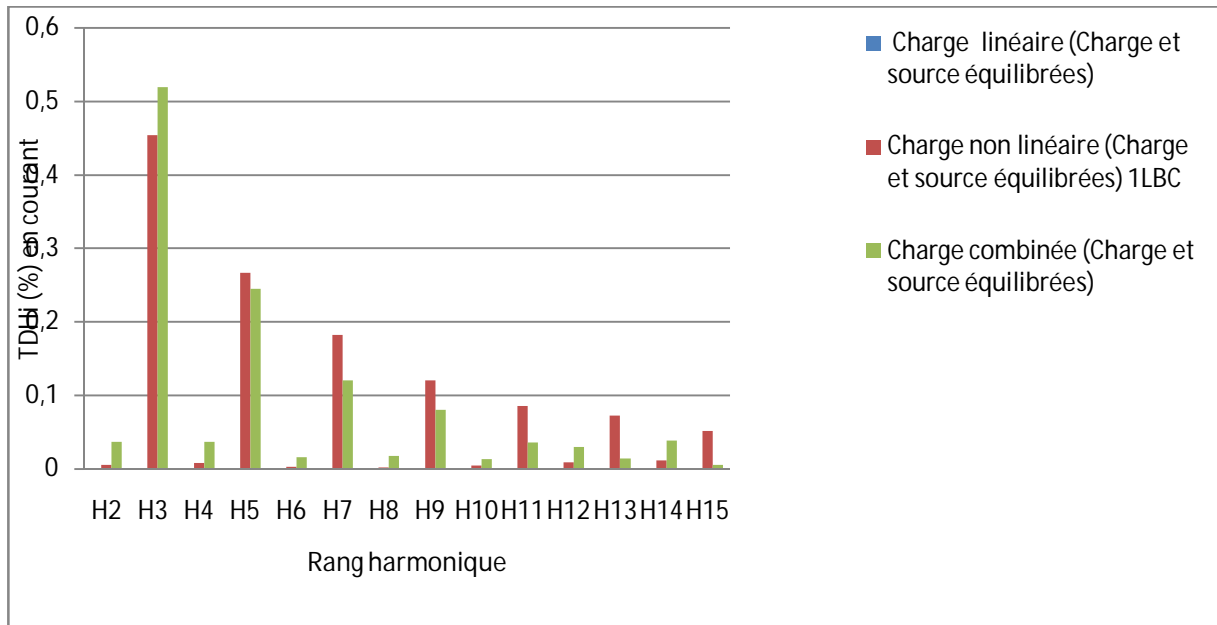


Figure III.58 : Evolution du TDHi du courant du neutre en fonction du type de charge (charge et source équilibrées).

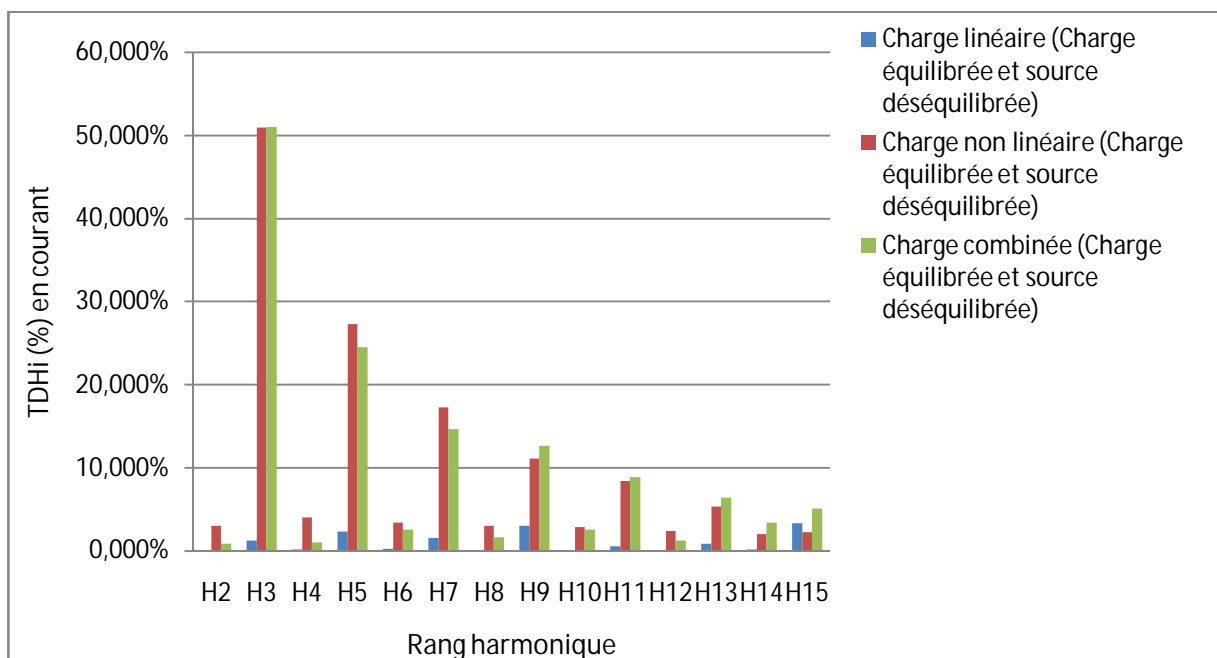


Figure III.59 : Evolution du TDHi du courant du neutre pour les différents types de charge (charge équilibrée et source déséquilibrée).

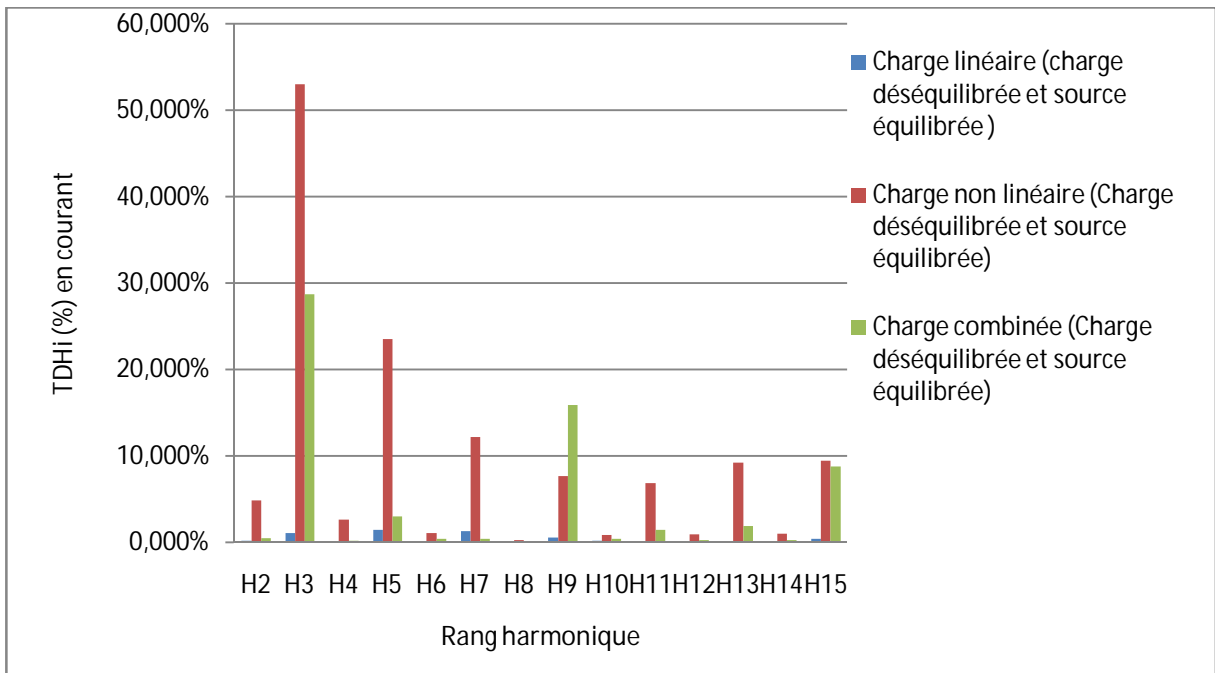


Figure III.60 : Evolution du TDHi du courant du neutre pour les différents types de charge (charge déséquilibrée et source équilibrée).

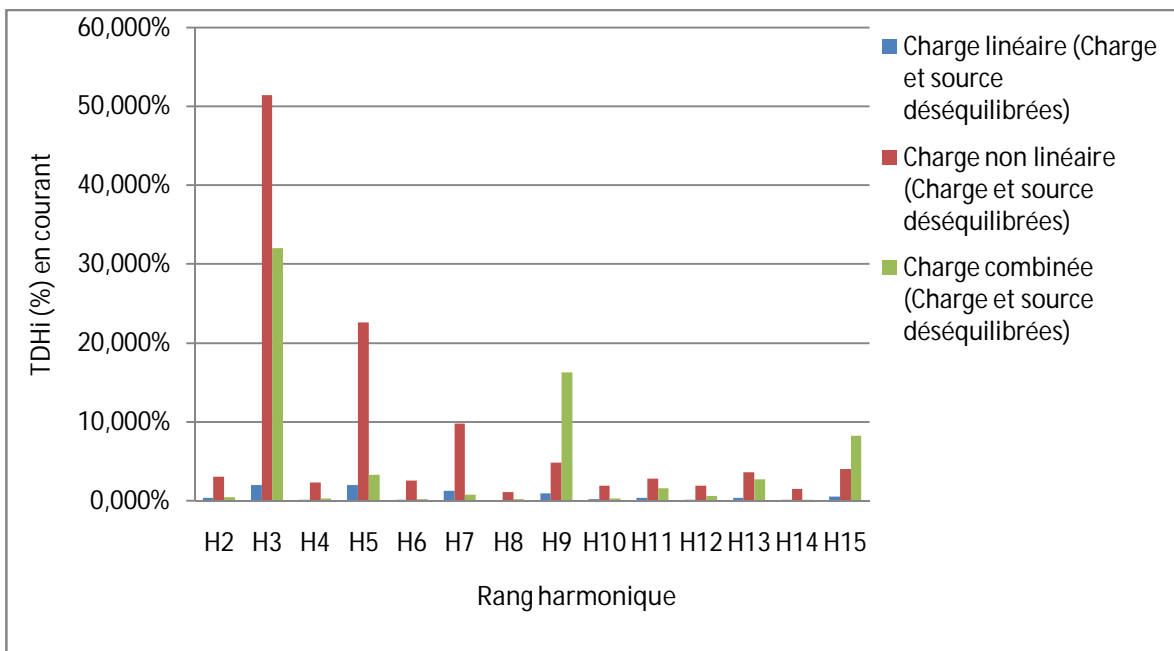


Figure III.61 : Evolution du TDHi du courant du neutre pour les différents types de charge (charge et source déséquilibrées).

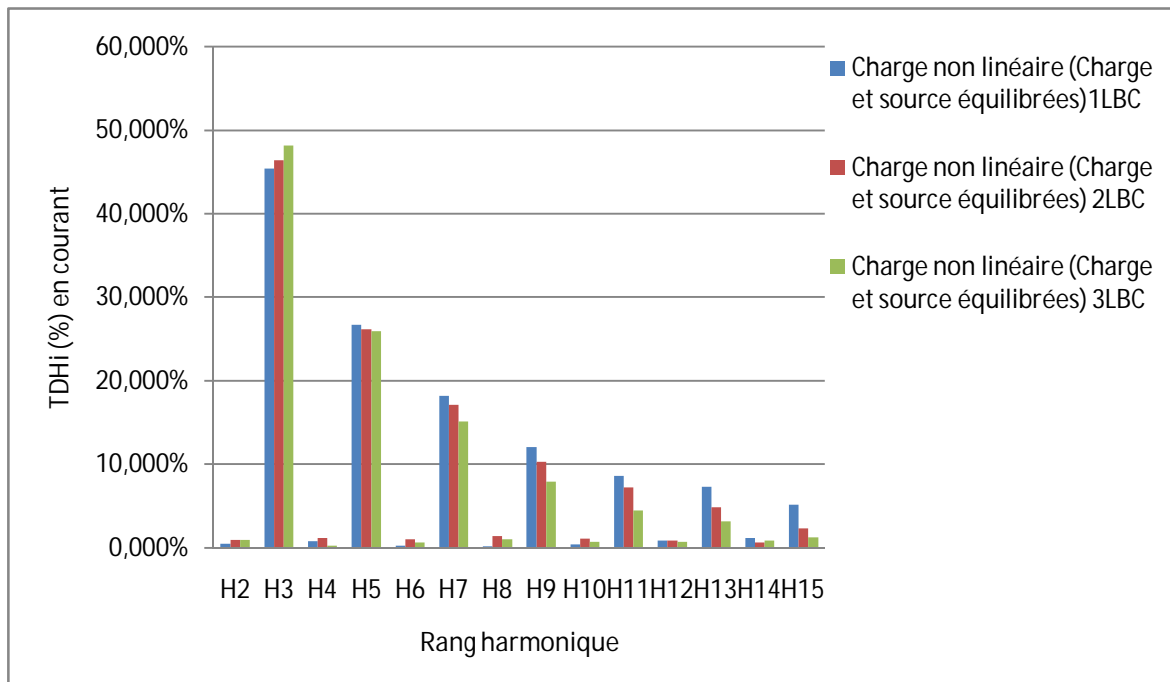


Figure III.62 : Evolution du TDHi du courant du neutre en fonction de la puissance de la charge non linéaire.

Conclusion :

A partir des résultats obtenus précédemment, on peut tirer les conclusions suivantes :

- ✓ Le taux de distorsion du courant de phase est négligeable dans le cas d'une charge linéaire, il est important pour le cas d'une charge non linéaire.
- ✓ L'ajout d'une charge linéaire à une charge non linéaire, baisse considérablement le taux de distorsion du courant de phase.
- ✓ Le taux de distorsion varie de peu avec la variation de la puissance de la charge non linéaire.
- ✓ Le déséquilibre du système de tension de la source augmente légèrement le courant du neutre.
- ✓ Le courant du neutre peut dépasser largement le courant de certaines phases, lors d'un déséquilibre de la charge.
- ✓ L'harmonique de rang 3 est le prédominant dans le courant du neutre.

L'existence des harmoniques de rang pairs revient au fait que, les différentes charges utilisées ne sont pas parfaitement symétriques.

L'existence des harmoniques de rang non multiples de trois (notamment 5 et 7) dans le cas de charge et source équilibrées, revient au fait que l'équilibre de la source et/ou de la charge n'est pas parfait.

Chapitre IV: Les remèdes

IV-1-Introduction :

Ce chapitre a pour but de présenter les solutions de filtrage possibles. Ils en existent plusieurs qu'on peut classer dans deux catégories ; solutions traditionnelles et modernes.

IV-2- Solutions traditionnelles : [11]

Elles utilisent des composants passifs : inductances, condensateurs, transformateurs et/ou jouent sur le schéma de l'installation.

Dans la plupart des cas, l'objectif est de diminuer le taux de distorsion en tension au niveau d'un point de raccordement de plusieurs charges.

IV-2-1-Réduire les courants harmoniques des charges déformantes :

Il est possible de limiter les courants harmoniques de certains convertisseurs en intercalant entre leur point de raccordement et leur entrée une inductance dite de lissage. Cette solution diminue le taux global de distorsion en tension en amont de l'inductance mais l'augmente aux bornes du récepteur polluant.

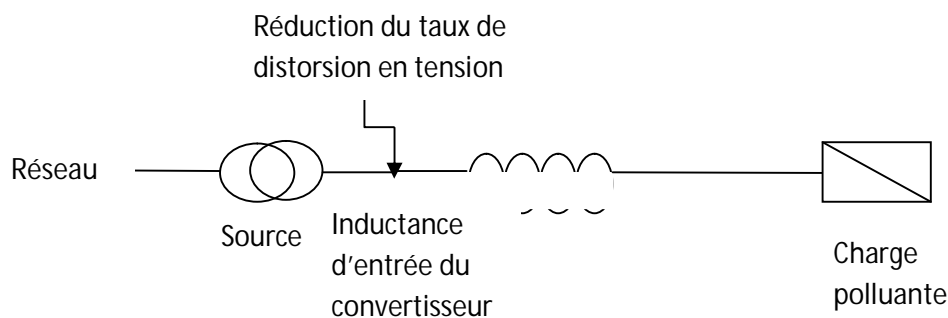


Figure IV.1. impédance d'entrée d'un convertisseur. [5]

IV-2-2-Abaisser l'impédance harmonique de la source :

En pratique cela revient à brancher le pollueur directement sur un transformateur le plus puissant possible, ou à choisir un générateur à faible impédance harmonique. Notons qu'il est intéressant, coté source, d'utiliser plusieurs câbles en parallèle, de sections plus faibles que d'en utiliser un seul.

Si ces conducteurs sont suffisamment éloignés, l'inductance apparente est divisée par le nombre de câbles en parallèle.

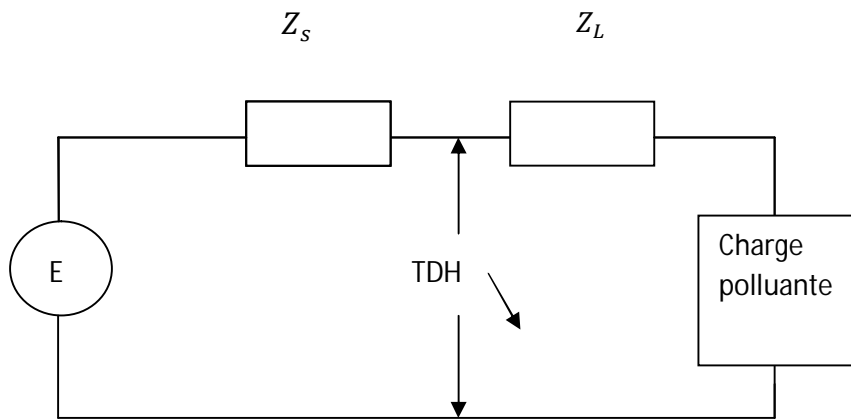


Figure IV.2 : Ajouter une inductance en aval ou diminuer l'impédance de la source en amont, entraîne une diminution de TDHv au point considéré.

IV-2-3-Agir sur la structure de l'installation :

Il faut éviter de connecter un récepteur sensible en parallèle avec un pollueur. Quand il est de forte puissance, il est souhaitable de l'alimenter par un autre transformateur MT/BT.

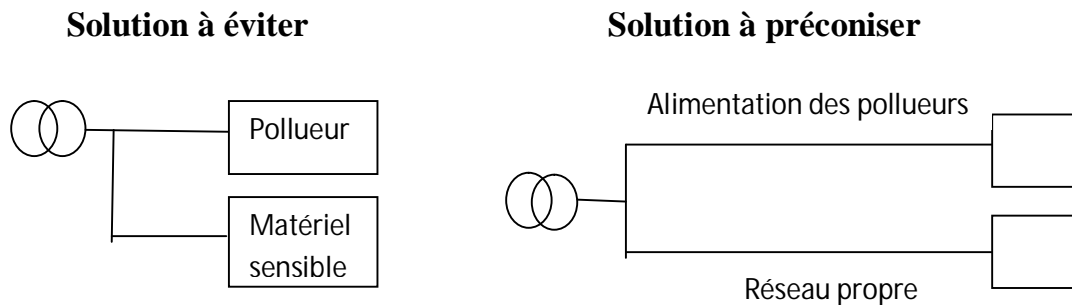


Figure IV.3 : Schéma d'une structure d'installation d'un réseau.

IV-2-4-Filtres passifs : [10]

IV-2-4-1-Inductance anti harmonique (ou filtre de barrage) :

Cette solution consiste à installer une inductance en série avec les condensateurs de compensation sur chaque branche monophasée.

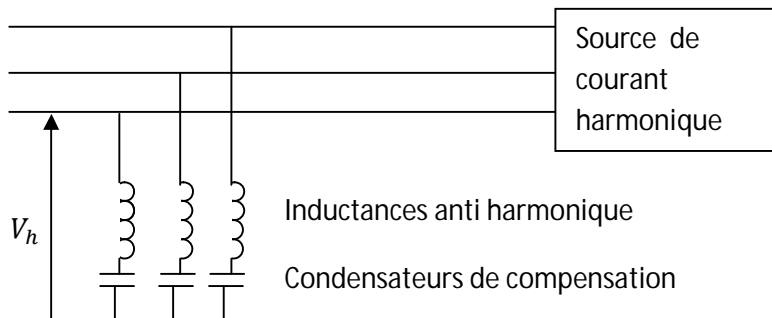


Figure IV.4 : Raccordement d'une inductance anti harmonique.

Ce dispositif a pour objectif essentiel de protéger les batteries de condensateurs d'une surintensité due aux harmoniques. Il a en outre pour effet de réduire les tensions harmoniques aux bornes de ces condensateurs.

IV-2-4-2-Filtres résonants :

A l'inverse d'une inductance anti harmonique, un filtre résonant a pour objectif de présenter une impédance très faible au passage d'un courant harmonique à un rang déterminé, il est caractérisé par :

- Un facteur de qualité élevé.
- On installe souvent plusieurs filtres résonants en parallèle, correspondant aux différents rangs harmoniques à filtrer.

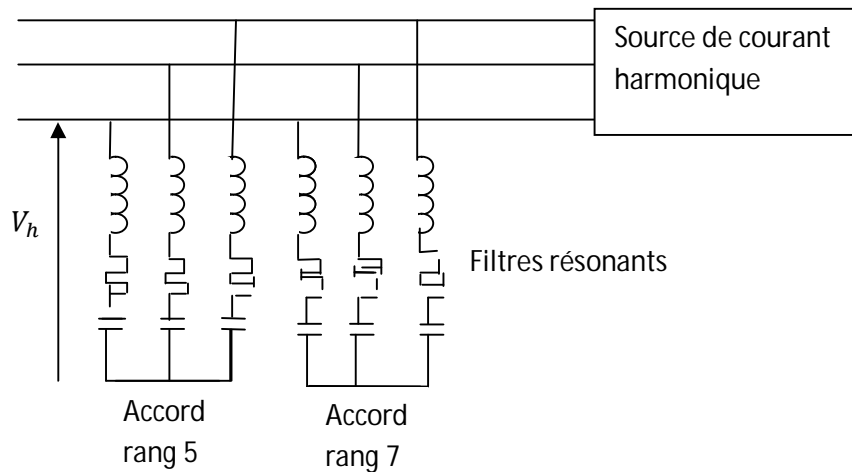


Figure IV.5 : Installation de filtres résonants.

IV-2-4-3-Filtres amortis :

Un filtre amorti se compose d'une capacité en série avec un ensemble constitué de la mise en parallèle d'une inductance et de résistance appelée résistance d'amortissement. Il est utilisé lorsque les performances demandées ne sont pas trop élevées, on l'utilise souvent pour filtrer simultanément les plus hautes fréquences du spectre, et non une fréquence particulière.

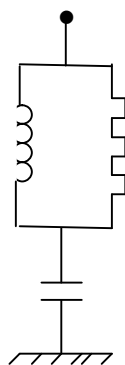


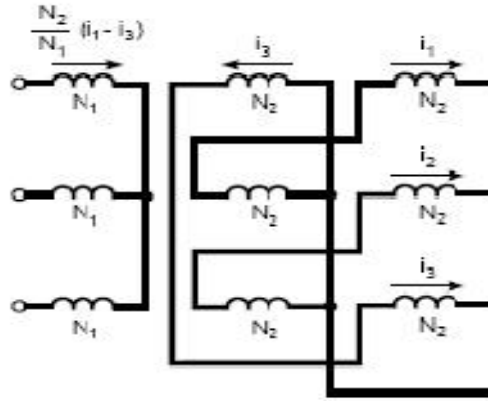
Figure IV.6 : Filtre amorti.

IV-2-5-Confinement des harmoniques : [5]

La présence des courants harmoniques de rang 3 dans le neutre oblige à surdimensionner ce conducteur. Dans certains cas (éclairage fluorescent, alimentations électroniques,...), ces courants peuvent être supérieurs au fondamental. Pour éviter la circulation de ces courants harmoniques de rang 3 et ses multiples sur l'ensemble du réseau, il faut effectuer un découplage par transformateur.

• **Transformateur étoile zigzag (Y-Z) :**

L'utilisation d'un transformateur dont le primaire est couplé en étoile et le secondaire en zigzag permet d'éliminer au primaire les courant de pulsation 3k.



VI.7. Transformateur étoile zigzag.

Le courant qui circule dans le primaire vaut :

$$\frac{N_2}{N_1} (i_1 - i_3)$$

On ne considérant que les courants de pulsations 3K, i_1 et i_3 valent:

$$i_1 = I_{1(3k)} = I \sin(3kwt)$$

$$i_3 = I_{3(3k)} = I \sin 3k \left(wt - \frac{4\pi}{3} \right) = I \sin(3kwt) = i_1$$

On aura donc un courant au primaire du transformateur qui vaut :

$$\frac{N_2}{N_1} (i_1 - i_3) = 0$$

• **Transformateur D-Y : [9]**

L'utilisation du couplage de la figure (IV.8), permet d'éviter le transfert des harmoniques de rang 3k (k entier positif) au primaire.

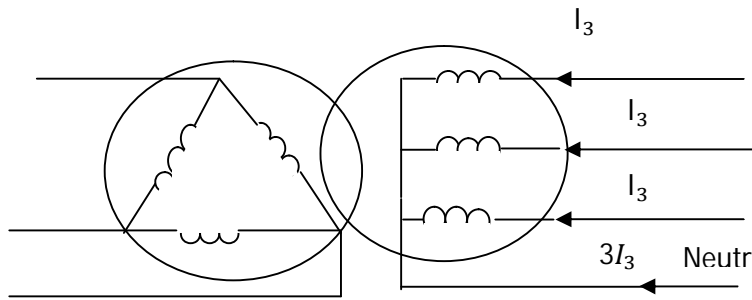


Figure IV.8. Transformateur triangle étoile.

IV-3-Solutions modernes : [10]

IV-3-1-Filtre actif :

Avec l'évolution de la technologie des semi conducteurs, de nouvelles méthodes de dépollution sont apparues, présentant ainsi de multiples avantages en matière de rapidité et de puissance.

Ce sont des sources de courant ou de tension qui éliminent les perturbations harmoniques en injectant en série ou en parallèle sur le réseau des courants, ou les deux à la fois, en opposition de phase et d'amplitude par rapport aux perturbations existantes : courants harmoniques créés par la charge (i_{ch-h}), ou tensions harmoniques présentes sur le réseau (V_{s-h}).

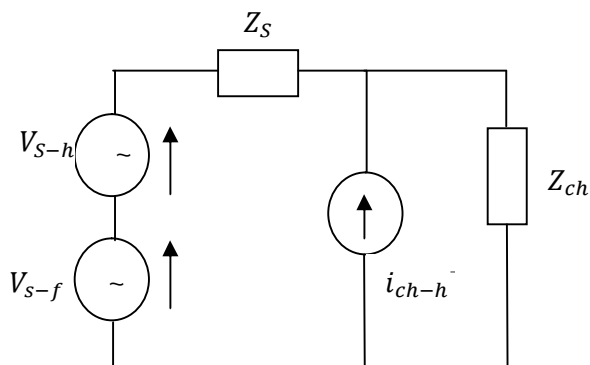


Figure IV.9 : Sources des harmoniques de tension et de courant.

V_{s-f} : Composante fondamentale de la tension d'alimentation.

V_{s-h} : Composante harmonique de la tension d'alimentation.

Z_{ch} : Impédance de la charge.

Z_S : Impédance de la source.

i_{ch-h} : Composante harmonique du courant créé par la charge.

Le filtre actif peut être placé en parallèle ou en série avec la charge.

IV-3-1-1-Filtre actif série :

Le filtre fonctionne en compensateur de tension (figure IV-10), il fournit une tension qui s'oppose à la tension harmonique venant du côté source et à la chute de tension harmonique due à la charge non linéaire. On arrive ainsi à limiter la tension harmonique aux bornes de la charge.

Le filtre actif est parcouru par la totalité du courant de charge. Mais il ne supporte que la tension harmonique qui est généralement d'amplitude faible.

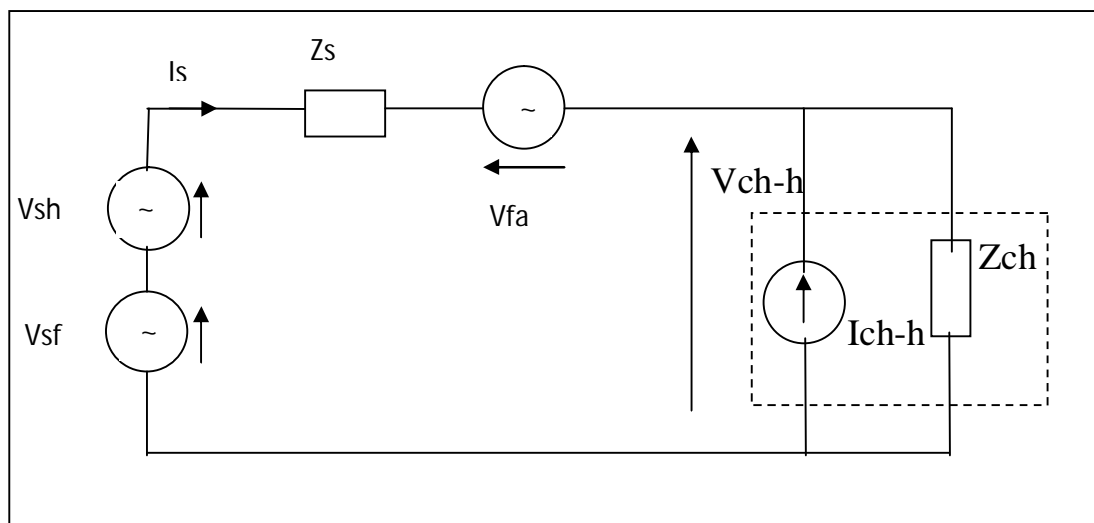


Figure VI.10 : Filtre actif série.

IV-3-1-2-Filtre actif parallèle : [11]

Ce filtre est le plus souvent commandé comme un générateur de courant, en opposition de phase avec les courants harmoniques du réseau de telle sorte à ce que la somme avec ceux-ci soit nulle. On obtient alors des courants sinusoïdaux au niveau du réseau. Il peut aussi fonctionner comme un compensateur de tension harmonique en maintenant la tension sinusoïdale au point de raccordement quelque soit le courant absorbé par la charge ou la qualité de la source de tension. Sa structure est la suivante :

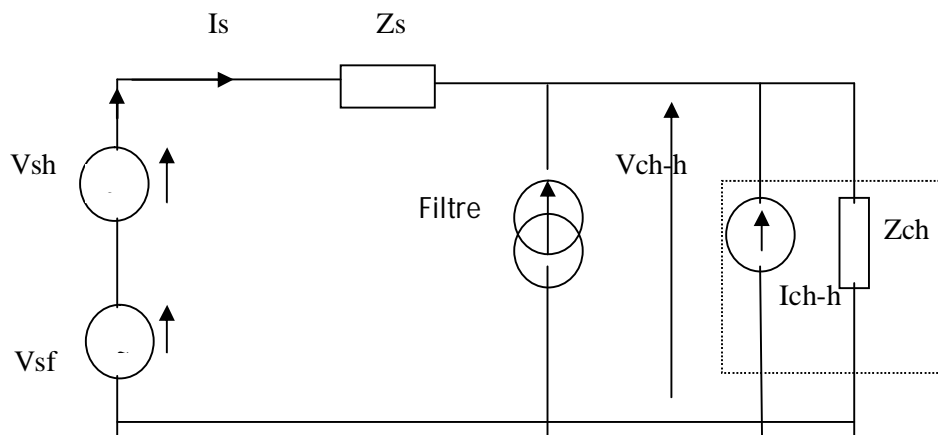


Figure IV.11 : Configuration d'un filtre actif parallèle.

L'utilisation du filtre actif shunt est la solution la plus répandue vus ses avantages en terme d'élimination d'harmoniques du coté utilisateur du réseau.

Ce filtre est utilisé selon deux modes de fonctionnement :

➤ **Filtre dédié :**

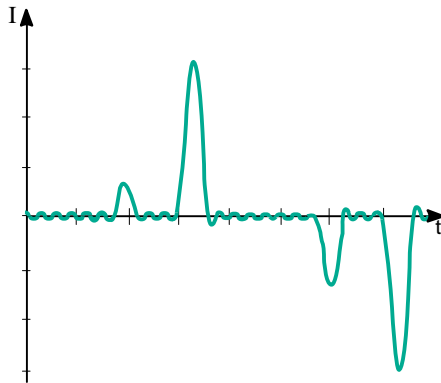
Dans ce cas le filtre est conçu pour éliminer des harmoniques connus à l'avance.

➤ **Filtre adaptatif :**

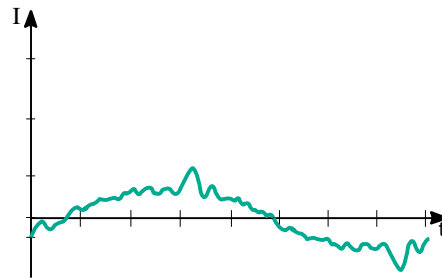
Ce filtre permet d'identifier par lui-même les harmoniques et s'adapte automatiquement à leurs éventuelles évolutions. Sa commande lui permet de générer en temps réel des courants harmoniques en opposition de phase.

Les figures suivantes illustrent les performances d'un compensateur actif :

a) Courant charge (TDH = 163 %, $I_{eff} = 25A$)



- b) Courant source (TDH = 22,4 %, $I_{eff} = 15,2 A$)



**Figure IV-12 : Compensateur actif « shunt » sur variateur de vitesse –
Formes temporelles des courants à mi-charge. [11]**

L'utilisation du filtre actif sur le variateur de vitesse considéré réduit le taux de distorsion sur l'onde de courant de 140,6% (le TDH passe de 163% à 22,4%) et la valeur efficace du courant de 9,8 A (le courant passe de 25A à 15,2A).

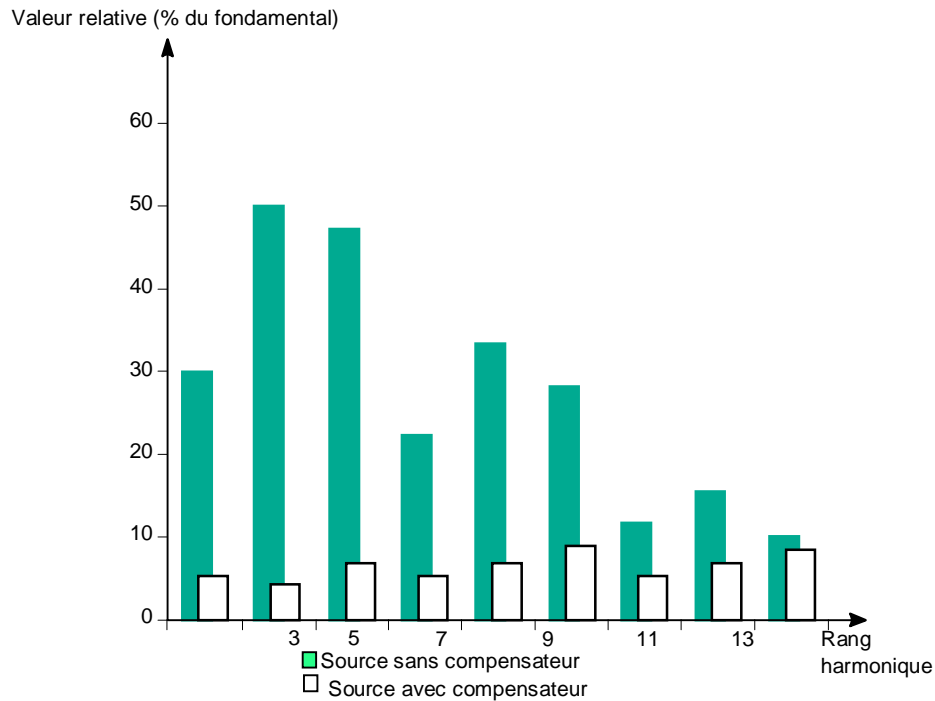


Figure IV-13: Compensateur actif « shunt » associé à un variateur de vitesse.

La superposition des deux spectres, sans et avec filtre actif, montre clairement que tous les rangs harmoniques sont considérablement atténués.

IV-3-2- Structure hybride : [11]

Les besoins en termes de dépollution harmonique sont multiples, car on souhaite simultanément garantir :

- La non-pollution du réseau par une charge perturbatrice.
- Le bon fonctionnement d'une charge sensible.

Le problème de dépollution peut ainsi se traiter à deux niveaux :

- Dépollution parallèle par source de courant en aval du point considéré, c'est la solution shunt.
- Dépollution série par mise en œuvre de source de tension en amont.

Les structures hybrides sont celles qui combinent la mise en œuvre simultanée des deux solutions.

En effet, ces structures utilisent des filtres passifs en association avec des compensateurs actifs. Les variantes identifiées sont multiples, nous en présenterons trois.

IV-3-2-1- La structure hybride « parallèle/série » :

Sur le schéma de la figure IV-14 sont représentés les principaux sous-ensembles de cette structure, à savoir:

- Une batterie de filtres passifs résonnants (F_i), connectés en parallèle avec la charge perturbatrice.
- Un compensateur actif, constitué par :
 - ✓ Un coupleur magnétique (Tr), dont le primaire est inséré en série avec le filtre passif.
 - ✓ Un mutateur (MUT), connecté au secondaire du coupleur magnétique.

Le compensateur actif est commandé de façon à ce que :

$$V_{fa} = K I_s$$

Où :

V_{fa} : Tension aux bornes du coupleur magnétique.

K : Valeur en « ohm », fixée pour chaque rang.

I_s : Courant harmonique provenant de la source.

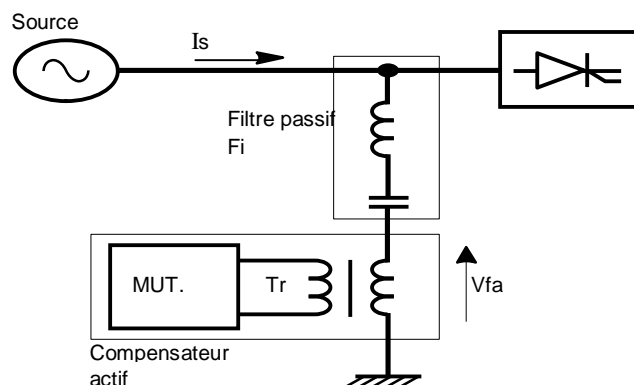


Figure IV-14 : Compensateur hybride dit « parallèle/série ».

Dans cette configuration, le compensateur n'agit que sur les courants harmoniques, et améliore l'efficacité des filtres passifs. Il évite en effet l'amplification des tensions harmoniques en amont aux fréquences d'antirésonance des filtres passifs. Aussi, il atténue fortement les courants harmoniques entre charge et source par abaissement de l'impédance globale.

IV-3-2-2 -Structure hybride « série/parallèle » :

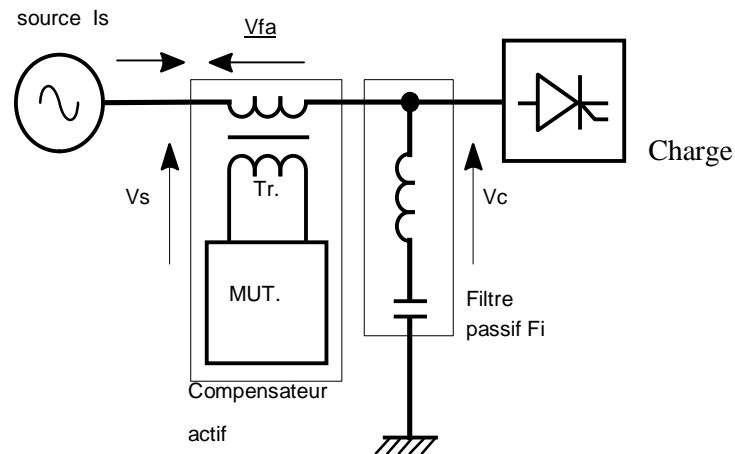


Figure IV-15 : Compensateur hybride « série/parallèle ».

Le schéma, de la figure IV-15, montre que nous retrouvons là, les principaux sous-ensembles de la structure précédente, la seule différence réside dans le point de connexion du primaire du coupleur (en série entre source et charge). La loi de commande du compensateur actif est inchangée, et traduit qu'en fait, le compensateur actif développe une tension qui s'oppose à la circulation des courants harmoniques vers la source. Il se comporte donc comme une impédance (de valeur K fixée pour chaque rang) pour les fréquences harmoniques.

De ce fait, le filtrage passif est plus efficace (car la présence de cette « impédance » série force la circulation des courants harmoniques de la charge vers les filtres passifs). De plus, le filtre série permet d'isoler la charge des composantes harmoniques préexistantes sur la source, et interdit toute surcharge des filtres passifs.

Cette topologie est souvent qualifiée d' « isolateur harmonique », car en quelque sorte, isolant la source d'une charge perturbatrice, et inversement elle permet d'éviter la surcharge d'un filtre passif par une pollution en amont.

IV-3-2-3 -L'association « parallèle » filtres passifs et compensateur actif :

Son principe consiste à connecter en mode parallèle un ou plusieurs filtres passifs et un compensateur actif, comme le montre la figure IV-16.

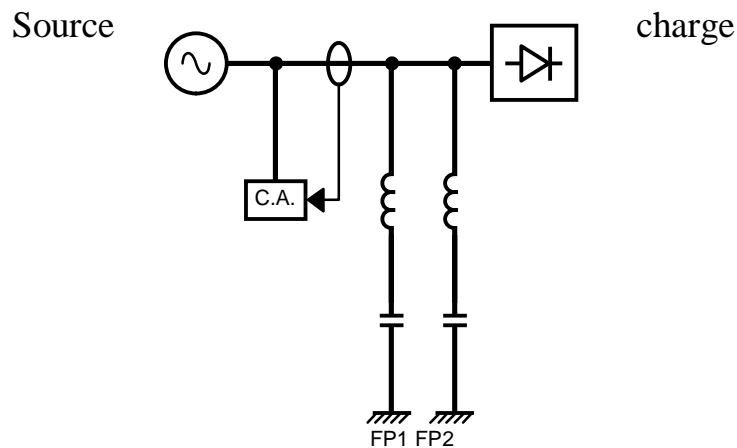


Figure IV-16 : Association « parallèle » compensateur actif et filtres passifs.

Cette structure permet, selon le cas, d'améliorer la dépollution obtenue avec les filtres passifs seuls et d'améliorer les performances du compensateur actif seul, mais ne permet pas d'éviter les surcharges des filtres passifs, ni les effets de l'antirésonance avec l'impédance réseau.

IV-4 : Comparaison entre les filtres actifs et passifs : [11]

Les filtres actifs présentent de nombreux avantages :

- Ils s'adaptent automatiquement à l'évolution des charges et du réseau.
- Ils peuvent compenser plusieurs rangs harmoniques.
- Le risque de résonance entre filtre et impédance du réseau est supprimé.

Les filtres passifs sont mieux adaptés pour le filtrage des perturbations d'une fréquence supérieure au rang 11.

- Ils sont bien adaptés à une compensation centralisée des harmoniques.
- Ils sont très sensibles aux surcharges.

Le tableau suivant résume les différences entre les deux modes de filtrage.

Critère	Filtre actif	Filtre passif
Interaction entre filtres	Pas de risque	Risque de destruction des filtres accordés à des fréquences voisines
Rangs harmoniques compensés	Tous les rangs harmoniques dans sa bande passante	Un filtre par rang harmonique à compenser
Surcharge	Pas de risque	Risque de détérioration lorsque le courant harmonique à compenser dépasse son dimensionnement
Modification du réseau (variation d'impédance)	Pas d'influence sur les performances	Risque d'amplification des harmoniques
Vieillessement	Pas d'influence	Dégradation des performances
Raccordement	Etude préalable et simplifiée	Etude au cas par cas, parfois complexe
Surveillance de fonctionnement	Réalisée par le système de contrôle commande	Pas de surveillance particulière
Coût	Coût du filtre élevé. Faible coût d'étude et parfois de dimensionnement	Coût du filtre faible. Etude de dimensionnement parfois complexe

Conclusion :

Dans ce chapitre, nous avons vu que du fait de la profusion des charges non-linéaires, la distorsion harmonique des réseaux est un phénomène dont l'amplitude est croissante. Ses effets ne peuvent être négligés, car la quasi-totalité des éléments du réseau en est en pratique affectée.

Pour lutter contre ce phénomène, on a utilisé dans un premier temps la technique du filtrage passif. A cette solution lourde et non exempte de risques, il est aujourd'hui proposé une alternative fort séduisante qui est l'utilisation du compensateur actif.

Conclusion générale

Conclusion générale

Le problème de la pollution harmonique est une conséquence directe de la prolifération massive de l'électronique de puissance. Les effets de cette pollution ne peuvent être négligés, car la plupart des équipements raccordés sur le réseau en est affectés. Parmi ces effets, on trouve la surcharge du conducteur du neutre due à la circulation des courants homopolaires notamment ceux de l'harmonique de rang 3.

D'après les résultats que nous avons obtenus dans la partie expérimentale ; l'amplitude du courant du neutre peut atteindre 3 fois le courant de phase dans les conditions d'équilibre de la source et de la charge. Dans les conditions de déséquilibre ; le courant du neutre peut dépasser largement le courant de certaines phases.

Lors de la conception des réseaux, le conducteur du neutre doit être dimensionné, en tenant compte des surintensités des courants pouvant le traverser et qui sont dues au phénomène harmonique. De plus, il faut penser à réduire la pollution harmonique, en utilisant les solutions traditionnelles et modernes présentées dans le chapitre IV.

Bibliographie

[1] : **CHRISTIAN COLLOMBERT- JEAN MARCLUPIN – JACQUE SCONEK.**

- Perturbations harmoniques dans les réseaux pollués, et leur traitement. Schneider électrique cahier technique n° 152.

[2] : **Philippe FERRACCI.**

- La qualité de l'énergie électrique. Schneider électrique cahier technique n° 199.

[3] : **HAMRAOUI, R. SADOUK, R.**

- Analyse du résultant des injections harmoniques générées par un ensemble d'ordinateurs. P.F.E.UMMTO 2005.

[4] : **CHERIEF, L. TALEB, O.**

- Analyse expérimentale des perturbations harmoniques générées par les lampes basse consommation. P.F.E.UMMTO 2003.

[5] : **N- AMICHE, L-LAOUISSET.**

- Caractéristique des lampes fluo compactes en termes de perturbations harmoniques générées. P.F.E.UMMTO 2007.

[6] : **Eric, Félice.** Perturbations harmoniques. Effet, origine, mesures, diagnostic, remèdes.

[7] : **J-SCHONEK.**

- Les singularités de l'harmonique 3 .Cahier technique n° 202.

[8] : **J-DESMET, I- SWEERTVAEGHER, G-VANALME, k-STOCKMAN, R-BEELMANS.**

- Analysis of the neutral conductor current in a three phase supplied network with non-linéaire simple phase loads.

[9] : **N- ADOUR, F-AKLI.**

- Analyse des courants homopolaires dans un système triphasé en présence d'harmoniques. P.F.E UMMTO 2007.

[10] : **Thierry Deflandre, Philippe Mauras.**

- Les harmoniques sur les réseaux électriques.

[11] : **ERIC BETTEGA, JEAN NOËL FIORINA.**

- Harmoniques convertisseurs propres et compensateur actifs.
Cahier technique n°183.